



JKP ГРАДСКО САОБРАЋАЈНО ПРЕДУЗЕЋЕ „БЕОГРАД“

Датум: 02.02.2015.године
ТТ/МИ

ПРЕДМЕТ: Добра: Електроматеријал и електроопрема објеката – по партијама, бр. ВНД-283/14

ИЗМЕНА БР.1 КОНКУРСНЕ ДОКУМЕНТАЦИЈЕ

Поштовани,

У прилогу дописа, достављамо Вам измену 1 конкурсне документације.

С поштовањем,



ИЗВРШНИ ДИРЕКТОР ОЈ
ИНВЕСТИЦИЈЕ

Љепосавка Видовић, дипл. правник

ЈАВНО КОМУНАЛНО ПРЕДУЗЕЋЕ ГРАДСКО САОБРАЋАЈНО ПРЕДУЗЕЋЕ „БЕОГРАД“
11000 Београд, Кнегиње Љубице 29, поштански фах 60; телефон: 011/ 366 4000
телефакс: 011/ 2631 760; текући рачун; 290-11568-68; e-mail: office@gspbeograd.com

ПРЕДМЕТ: Добра: Електроматеријал и електроопрема објеката – по партијама, бр. ВНД-283/14

Измена 1 конкурсне документације

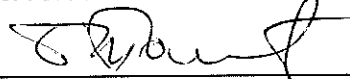
Поштовани,

Сходно члану 63. став 1. Закона о јавним набавкама ("Службени гласник РС" број 124/12) обавештавамо Вас да се мења Конкурсна документација у делу техничких услова предмета набавке и то:

- У прилогу конкурсне документације додају се цртежи везани за партију 6:позиција 19: АТ -01-VN-10-123,позиција 20: АТ -01-VN-21-025, позиција 98: АТ -01-VN-10-122 и позиција 99: АТ -01-NN-09-006
- Додаје се контакт особа код које се може извршити увиду узорке (партија 6, позиције 90 и 91)- Борис Старчевић тел: 064-8802-991

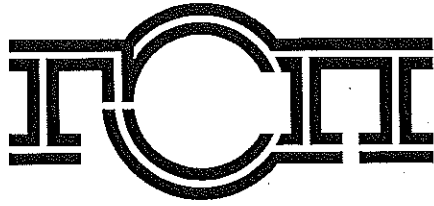
Прилог: комплетно измењена конкурсна документација ВНД-283/14.

КОМИСИЈА ЗА ЈАВНУ НАБАВКУ



Борислав Томић, дипл. електро инж

ЈАВНО КОМУНАЛНО
ПРЕДУЗЕЋЕ ГРАДСКО
САОБРАЋАЈНО ПРЕДУЗЕЋЕ
"БЕОГРАД"



ВНД-283/14

КОНКУРСНА ДОКУМЕНТАЦИЈА ЗА ЈАВНУ НАБАВКУ ДОБАРА

Електроматеријал и електроопрема
објеката – по партијама

САДРЖАЈ:

I ПОЗИВ ЗА ПОДНОШЕЊЕ ПОНУДА.....	3
II ОПШТИ ПОДАЦИ О ЈАВНОЈ НАБАВЦИ.....	5
III ПОДАЦИ О ПРЕДМЕТУ ЈАВНЕ НАБАВКЕ	5
IV ТЕХНИЧКИ ОПИС ПРЕДМЕТА ЈАВНЕ НАБАВКЕ	6
V УСЛОВИ ЗА УЧЕШЋЕ У ПОСТУПКУ ЈАВНЕ НАБАВКЕ ИЗ ЧЛАНА 75. И 76. ЗЈН И УПУТСТВО О НАЧИНУ ДОКАЗИВАЊА ТИХ УСЛОВА СХОДНО ЧЛ .77 ЗЈН	24
VI УПУТСТВО ПОНУЂАЧИМА КАКО ДА САЧИНЕ ПОНУДУ	29
VII ОБРАЗАЦ ПОНУДЕ И ОСТАЛИ ОБАВЕЗНИ ОБРАСЦИ КОЈЕ ЈЕ ПОНУЂАЧ ДУЖАН ДА ДОСТАВИ УЗ ПОНУДУ.....	39
VIII ТЕНДЕРСКИ ОБРАСЦИ	43
IX МОДЕЛ МЕНИЧНОГ ОВЛАШЋЕЊА ЗА ДОБРО ИЗВРШЕЊЕ ПОСЛА	89

Конкурсна документација за јавну набавку добара: **Електроматеријал и електроопрема објеката – по партијама, бр. ВНД-283/14**

I ПОЗИВ ЗА ПОДНОШЕЊЕ ПОНУДА

ЈАВНО КОМУНАЛНО ПРЕДУЗЕЋЕ
ГРАДСКО САОБРАЋАЈНО ПРЕДУЗЕЋЕ
"БЕОГРАД"

Београд, Кнегиње Љубице 29, Београд
Интернет страница: www.gsp.co.rs

На основу члана 55., 57., и 60. Закона о јавним набавкама („Службени гласник РС“ број 124/12)
ГСП, Кнегиње Љубице 29

објављује

ПОЗИВ

за подношење понуда за набавку добара у отвореном поступку

1. **ПРЕДМЕТ НАБАВКЕ - Добра Електроматеријал и електроопрема објеката – по партијама**
(назив и ознака из општег речника набавке: 44300000 – Каблови, жице и сродни производи)

Бр. партије	Назив и ознака из општег речника набавке	Назив партије
PARTIJA: 1	44300000 – Каблови, жице и сродни производи	OPTOKAPLERI I PRIBOR ZA ELEKTRONIKU
PARTIJA :2	44300000 – Каблови, жице и сродни производи	PODNOŽJA OSIGURAČA
PARTIJA: 3	44300000 – Каблови, жице и сродни производи	DELOVI ČOPERA VUČNOG SISTEMA
PARTIJA: 4	44300000 – Каблови, жице и сродни производи	BUŽIRI
PARTIJA: 5	44300000 – Каблови, жице и сродни производи	KONEKTORI
PARTIJA: 6	44300000 – Каблови, жице и сродни производи	KABLOVSKE PAPUČICE
PARTIJA: 7	44300000 – Каблови, жице и сродни производи	PROVODNICI, KABLOVI I KONFEKCIJSKI KABLOVI
PARTIJA: 8	44300000 – Каблови, жице и сродни производи	BOJLERI, EL.PEĆI I DELOVI ZA NJIH
PARTIJA: 9	44300000 – Каблови, жице и сродни производи	OSIGURAČI DIAZED
PARTIJA:10	44300000 – Каблови, жице и сродни производи	IZOLACIONE TRAKE
PARTIJA:11	44300000 – Каблови, жице и сродни производи	POLIFOAM
PARTIJA:12	44300000 – Каблови, жице и сродни производи	SVETILJKE
PARTIJA:13	44300000 – Каблови, жице и сродни производи	BATERIJE
PARTIJA:14	44300000 – Каблови, жице и сродни производи	PREKIDAC, GRANICNI 10A 250V AC-11

Право учешћа имају понуђачи која испуњавају обавезне услове за учешће у поступку предвиђене ЗЈН (чл. 75.) и додатне услове (чл. 76.) предвиђене у овом поступку јавне набавке, а испуњеност услова се доказује достављањем доказа из члана 77.став 1. ЗЈН, у складу са Конкурсном документацијом.

Понуде се могу поднети за једну или више партија предмета набавке.

Понуђач је дужан да понуди све ставке из конкретне партије за коју конкурише. Понуда мора бити припремљена и поднета у складу са позивом и Конкурсном документацијом.

Критеријум за доделу уговора је најнижа понуђена цена – по партијама предмета набавке

Место испоруке: ГСП, Кнегиње Љубице 29, 11000 Београд.

Заинтересовани понуђачи могу преузети Конкурсну документацију на Порталу јавних набавки и на интернет страници наручиоца www.gsp.co.rs.

Сва обавештења везана за предметну јавну набавку (обавештење о продужењу рока за подношење понуда, обавештење о изменама или допунама конкурсне документације, обавештење о додатним информацијама, појашњењима или одговорима на питања

Конкурсна документација за јавну набавку добара: **Електроматеријал и електроопрема објеката – по партијама, бр. ВНД-283/14**

понуђача и сл.), Наручилац ће благовремено објављивати на Порталу јавних набавки и на својој интернет страници.

Наручилац не сноси одговорност уколико понуђач нема сазнања о објављеним документима на Порталу за јавне набавке из претходног става.

Контакт особа за увид у узорке (партија 6, позиције 90 и 91) је Борис Старчевић, тел: 064/8802-991

Радно време писарнице наручиоца је сваки радни дан од 07.00-16.00 часова.

Додатне информације и појашњења у вези са припремањем понуде понуђачи могу тражити писаним путем са обавезном навођењем адресе, тачног назива, контакт телефона и email адресе потенцијалног понуђача, најкасније пет дана пре истека рока за подношење понуда тако што ће захтев за додатним информацијама и појашњењем доставити на број факса 011/366-4087 или на адресу Наручиоца: ГСП, Кнегиње Љубице 29, 11000 Београд, са назнаком "За набавку број ВНД-283/14", као и електронским путем на e-mail mirjana.ivetic@gsp.co.rs са истомознаком. **Додатне информације и појашњења у вези са припремањем понуде понуђачи могу тражити радним даном од понедељка до петка у периоду од 07 до 15 часова.**

Радно време писарнице Наручиоца је од 7-16 часова, од понедељка до петка.

Наручилац ће заинтересованом лицу за додатним информацијама и појашњењима у вези са припремањем понуде, послати одговор у року од три дана од пријема захтева у писаном облику, и исти одговор објавити на Порталу јавних набавки и на својој интернет страници, ради увида осталих заинтересованих лица у послати одговор.

Понуде се достављају на српском језику у затвореној коверти или кутији затвореној на начин да се приликом отварања са сигурношћу може утврдити да се први пут отвара, непосредно или путем поште са назнаком:

«ПОНУДА ЗА НАБАВКУ: Електроматеријал и електроопрема објеката – по партијама (назив и ознака из општег речника набавке: 44300000 – Каблови, жице и сродни производи)

- (навести партије предмета набавке за које се конкурише) – НЕ ОТВАРАТИ до 13.02.2015. године до 13,00 часова, позив на број ВНД-283/14».

На полеђини навести назив и адресу подносиоца понуде (пожељно је навести и контакт телефон или e-mail адресу).

Рок за подношење понуда је 13.02.2015. године до 12,30 часова у писарници Наручиоца на адресу: ГСП, Кнегиње Љубице 29, 11000 Београд.

Јавно отварање понуда извршиће се 13.02.2015. године у 13,00 часова, у просторијама ГСП, Кнегиње Љубице 29, 11000 Београд, управна зграда.

Представник понуђача који ће присуствовати поступку отварања понуда и активно учествовати, дужан је да Комисији за јавну набавку преда писано пуномоћје/овлашћење.

Пуномоћје/овлашћење на основу кога ће присутни представник доказати овлашћење за активно учешће у поступку јавног отварања понуда (увид у понуде, давање примедби на поступак отварања, оверавање пристиглих понуда, потписивање и преузимање Записника по завршеном отварању, итд...) мора бити оверено печатом и потписано од стране овлашћеног лица понуђача.

Уколико представник понуђача не достави наведено пуномоћје/овлашћење, представник ће бити третиран као општа јавност и неће моћи да активно учествују у поступку отварања.

Уколико отварању понуда присуствује законски заступник понуђача, неопходно је да се као такав легитимише путем извода из АПР-а и личног документа (лична карта, пасош, возачка дозвола и др.). Уколико понуђач не достави наведени извода из АПР-а, Комисија ће, пре почетка отварања понуда, извршити проверу податка на сајту Агенције за привредне регистре.

Предвиђени период за доношење одлуке Наручиоца је 25 дана од дана јавног отварања понуда.

Неблаговремене понуде неће бити разматране.

Рок важења понуде не може бити краћи од 30 дана од дана јавног отварања понуда.

Контакт: Служба за јавне набавке.

I ОПШТИ ПОДАЦИ О ЈАВНОЈ НАБАВЦИ

1. Подаци о Наручиоцу

Назив Наручиоца: ЈАВНО КОМУНАЛНО ПРЕДУЗЕЋЕ ГРАДСКО САОБРАЋАЈНО ПРЕДУЗЕЋЕ "БЕОГРАД"

Адреса Наручиоца: Београд, Кнегиње Љубице 29, Београд

Интернет страница: www.gsp.co.rs

Порески идентификациони број: SR100049398

Матични број: 07022662

Шифра делатности: 60212

2. Поступак јавне набавке - отворени поступак, сходно члану 32. ЗЈН

3. Предмет јавне набавке: добра

4. Поступак се спроводи ради закључења уговора о јавној набавци

5. Контакт: mirjana.ivetic@gsp.co.rs, Служба за јавне набавке

Наручилац напомиње да тражење појашњења или додатних информација у вези са припремањем понуда, **није дозвољено** телефонским путем.

III ПОДАЦИ О ПРЕДМЕТУ ЈАВНЕ НАБАВКЕ

ПРЕДМЕТ НАБАВКЕ – Електроматеријал и електроопрема објеката - по партијама (назив и ознака из општег речника набавке: 44300000 – Каблови, жице и сродни производи)

Бр. партије	Назив и ознака из општег речника набавке	Назив партије
1.	44300000 – Каблови, жице и сродни производи	OPTOKAPLERI I PRIBOR ZA ELEKTRONIKU
2.	44300000 – Каблови, жице и сродни производи	PODNOŽJA OSIGURAČA
3.	44300000 – Каблови, жице и сродни производи	DELOVI ČOPERA VUČNOG SISTEMA
4.	44300000 – Каблови, жице и сродни производи	BUŽIRI
5.	44300000 – Каблови, жице и сродни производи	KONEKTORI
6.	44300000 – Каблови, жице и сродни производи	KABLOVSKЕ PАPUČICE
7.	44300000 – Каблови, жице и сродни производи	PROVODNICI, KABLOVI I KONFEKCIJSKI KABLOVI
8.	44300000 – Каблови, жице и сродни производи	BOJLERI, EL. PEĆI I DELOVI ZA NJIH
9.	44300000 – Каблови, жице и сродни производи	OSIGURAČI DIAZED
10.	44300000 – Каблови, жице и сродни производи	IZOLACIONE TRAKE
11.	44300000 – Каблови, жице и сродни производи	POLIFOAM
12.	44300000 – Каблови, жице и сродни производи	SVETILJKE
13.	44300000 – Каблови, жице и сродни производи	BATERIJE
14.	44300000 – Каблови, жице и сродни производи	PREKIDAC, GRANICNI 10A 250V AC-11

IV ТЕХНИЧКИ ОПИС ПРЕДМЕТА ЈАВНЕ НАБАВКЕ
(техничка спецификација)

PARTIJA 1: OPTOKAPLERI I PRIBOR ZA ELEKTRONIKU

Бр. позиције	Назив и ознака из општег речника набавке	шифра ГСП	Назив позиције	Јед.м ере	орј.кол
1.	44300000 – Каблови, жице и сродни производи	250104001	KUCISTE, ZA LED DIODE PL 5MM	kom	100
2.	44300000 – Каблови, жице и сродни производи	250105801	KUCISTE, ZA LED DIODE PL 3MM	kom	80
3.	44300000 – Каблови, жице и сродни производи	250111201	KUTIJA, MARS JVS K-18S	kom	2
4.	44300000 – Каблови, жице и сродни производи	250112001	KUTIJA, MARS K 38 V	kom	3
5.	44300000 – Каблови, жице и сродни производи	250113901	KUTIJA, MARS K 48 V	kom	2
6.	44300000 – Каблови, жице и сродни производи	250114701	KUTIJA, MARS K 49 V	kom	2
7.	44300000 – Каблови, жице и сродни производи	313665501	STIPALJKA, KROKODIL 60mm IZOLACIONA CRNA	kom	20
8.	44300000 – Каблови, жице и сродни производи	313666301	STIPALJKA, KROKODIL 60mm IZOLACIONA CRVENA	kom	20
9.	44300000 – Каблови, жице и сродни производи	313667101	STIPALJKA, KROKODIL NEIZOLOVANA	kom	10
10.	44300000 – Каблови, жице и сродни производи	313735001	STIPALJKA, KROKODIL 100mm IZOLACIONA CRNA	kom	10
11.	44300000 – Каблови, жице и сродни производи	313736801	STIPALJKA, KROKODIL 100mm IZOLACIONA CRVENA	kom	10
12.	44300000 – Каблови, жице и сродни производи	509446101	BANANA, 4mm 30A/60V CRNA EXTRA PRIKLJ. 4mm	kom	30
13.	44300000 – Каблови, жице и сродни производи	509447001	BANANA, 4mm 30A/60V CRVENA EXTRA PRIKLJ. 4mm	kom	30
14.	44300000 – Каблови, жице и сродни производи	509448801	BANANA, 4mm LAB-1 CRNA RK	kom	50
15.	44300000 – Каблови, жице и сродни производи	509449601	BANANA, 4mm LAB-1 CRVENA RK	kom	50
16.	44300000 – Каблови, жице и сродни производи	509454201	BUKSNA, BU1 4mm CRNA RK	kom	20
17.	44300000 – Каблови, жице и сродни производи	509455001	BUKSNA, BU1 4mm CRVENA RK	kom	20
18.	44300000 – Каблови, жице и сродни производи	509456901	BUKSNA, PK-4	kom	20
19.	44300000 – Каблови, жице и сродни производи	509457701	BUKSNA, PK-4 OMEGA CRVENA 4mm RK	kom	20
20.	44300000 – Каблови, жице и сродни производи	509458501	BUKSNA, PK1 10 CRNA 4mm 16A RK	kom	20
21.	44300000 – Каблови, жице и сродни производи	509459301	BUKSNA, PK10 CRVENA 4mm 16A RK	kom	20
22.	44300000 – Каблови, жице и сродни производи	509476301	SIJALICA, LUPA LAMPE PHILIPS D22 ZA ELEKTRON.	kom	8

Конкурсна документација за јавну набавку добара: **Електроматеријал и електроопрема објеката – по партијама, бр. ВНД-283/14**

23.	44300000 – Каблови, жице и сродни производи	509493301	STIPALJKA, KROK. T 631 METALNA ZA AK. CRNA RK	kom	10
24.	44300000 – Каблови, жице и сродни производи	509494101	STIPALJKA, KROK. T 631 METALNA ZA AK. CRV. RK	kom	10
25.	44300000 – Каблови, жице и сродни производи	250405701	STUB, LEMNI 1.0	kom	100
26.	44300000 – Каблови, жице и сродни производи	250281001	KALAFONIJUM, TECNI TK 93 1/2L	kom	2
27.	44300000 – Каблови, жице и сродни производи	250115501	REGULATOR, NAPONSKI 7812 TO-220	kom	30
28.	44300000 – Каблови, жице и сродни производи	250116301	REGULATOR, NAPONSKI 7815 TO-3	kom	30
29.	44300000 – Каблови, жице и сродни производи	250117101	REGULATOR, NAPONSKI 7824 TO-220	kom	30
30.	44300000 – Каблови, жице и сродни производи	250118001	REGULATOR, NAPONSKI 7805 TO-220AB	kom	30
31.	44300000 – Каблови, жице и сродни производи	250119801	REGULATOR, NAPONSKI 18V 7818 TO-220	kom	15
32.	44300000 – Каблови, жице и сродни производи	250400601	REGULATOR, NAPONSKI 7905 TO-220	kom	16
33.	44300000 – Каблови, жице и сродни производи	250401401	REGULATOR, NAPONSKI 7912 TO-220	kom	16
34.	44300000 – Каблови, жице и сродни производи	250402201	REGULATOR, NAPONSKI 7915 TO-220	kom	16
35.	44300000 – Каблови, жице и сродни производи	250390501	OPTOKAPLER, 6N136	kom	20
36.	44300000 – Каблови, жице и сродни производи	250391301	OPTOKAPLER, 6N136 (DIL-8)	kom	40
37.	44300000 – Каблови, жице и сродни производи	250392101	OPTOKAPLER, A 3120	kom	10
38.	44300000 – Каблови, жице и сродни производи	250393001	OPTOKAPLER, CNY 17-4/4N35(DIP6)	kom	30
39.	44300000 – Каблови, жице и сродни производи	250394801	OPTOKAPLER, IL 300	kom	10
40.	44300000 – Каблови, жице и сродни производи	250395601	OPTOKAPLER, ILD 3	kom	10
41.	44300000 – Каблови, жице и сродни производи	250396401	OPTOKAPLER, ILQ 3	kom	10
42.	44300000 – Каблови, жице и сродни производи	250397201	OPTOKAPLER, PC 417	kom	30
43.	44300000 – Каблови, жице и сродни производи	250398001	OPTOKAPLER, PC 817	kom	60
44.	44300000 – Каблови, жице и сродни производи	250537101	OPTOKAPLER, PC 849	kom	20
45.	44300000 – Каблови, жице и сродни производи	250572001	REFERENCA, LMV 43 AIM5 (SMD) SOT23-5	kom	20
46.	44300000 – Каблови, жице и сродни производи	250575401	OPTOKAPLER, PC829	kom	30
47.	44300000 – Каблови, жице и сродни производи	250843501	REGULATOR, NAPONSKI 2272AQ (SO-8)	kom	10
48.	44300000 – Каблови,	250754401	OSIGURAC, STAKLENI 630mA	kom	10

Конкурсна документација за јавну набавку добара: **Електроматеријал и електроопрема објеката – по партијама, бр. ВНД-283/14**

	жице и сродни производи				
49.	44300000 – Каблови, жице и сродни производи	250842701	SENZOR, INDUKT.E2A-M12KS04-WP-B12M OMRON	kom	120
50.	44300000 – Каблови, жице и сродни производи	250858301	PRIGUSNICA, 10MH 3A 6.6X24MM FASTRON	kom	10
51.	44300000 – Каблови, жице и сродни производи	250905901	PRIGUSNICA, 22µH 3,3Ω I-250µA 10%	kom	20
52.	44300000 – Каблови, жице и сродни производи	250906701	PRIGUSNICA, 100µH 1,7Ω I-370µA 20%	kom	20
53.	44300000 – Каблови, жице и сродни производи	250914801	KONVERTOR, DC/DC 19-36VDC/24V 151.2W	kom	4
54.	44300000 – Каблови, жице и сродни производи	250915601	KUCISTE, AGC/3AG 16AWG OSIGURACA 1A ZA KABL	kom	10
55.	44300000 – Каблови, жице и сродни производи	251117701	TRANSFORMATOR, PRINT 6VA, 230V/12V 500mA	kom	40
56.	44300000 – Каблови, жице и сродни производи	351608301	GREC, 25A 1000V U METALNOM KUCISTU	kom	45

Максимални рок испоруке за партију 1 је 30 дана, а минимални гарантни период који је Наручилац спреман да прихвати је 12 месеци рачунајући од дана уградње предметних добара.

ПОНУЂАЧ ЈЕ ДУЖАН ДА ПОНУДИ СВЕ СТАВКЕ У ОКВИРУ ПАРТИЈЕ ЗА КОЈУ ДОСТАВЉА ПОНУДУ.

PARTIJA 2:PODNOŽJA OSIGURAČA

Бр. позиције	Назив и ознака из општег речника набавке	шифра ГСП	Назив позиције	Јед.м ере	орј.кол
1.	44300000 – Каблови, жице и сродни производи	250272001	PODNOZJE, OSIGURACA KS 12	kom	50
2.	44300000 – Каблови, жице и сродни производи	250273901	PODNOZJE, OSIGURACA NO 02	kom	50
3.	44300000 – Каблови, жице и сродни производи	250274701	PODNOZJE, OSIGURACA NO 01	kom	50
4.	44300000 – Каблови, жице и сродни производи	250841901	PODNOZJE, OSIGURACA NO12	kom	5

Максимални рок испоруке за партију 2 је 30 дана, а минимални гарантни период који је Наручилац спреман да прихвати је 12 месеци рачунајући од дана уградње предметних добара.

ПОНУЂАЧ ЈЕ ДУЖАН ДА ПОНУДИ СВЕ СТАВКЕ У ОКВИРУ ПАРТИЈЕ ЗА КОЈУ ДОСТАВЉА ПОНУДУ.

PARTIJA 3:DELOVI ČOPERA VUČNOG SISTEMA

Бр. позиције	Назив и ознака из општег речника набавке	шифра ГСП	Назив позиције	Јед.м ере	орј.кол
1.	44300000 – Каблови, жице и сродни производи	250359001	KARTICA, SNAB.DT-MOSTA UBSN 700539 BKM333,321	kom	4
2.	44300000 – Каблови, жице и сродни производи	250497901	SENZOR, STRUJNI (I POV) LA55P/SP1	kom	1
3.	44300000 – Каблови, жице и сродни производи	250498701	SENZOR, STRUJNI (I PNZ, IROT2) LA305S/SP4	kom	1

Конкурсна документација за јавну набавку добара: **Електроматеријал и електроопрема објеката – по партијама, бр. ВНД-283/14**

4.	производи 44300000 – Каблови, жице и сродни производи	250499501	SENZOR, STRUJNI (IROT2) LF505S	kom	1
5.	44300000 – Каблови, жице и сродни производи	250500201	SENZOR, NAPONSKI (MERENJE UC) SVN	kom	1
6.	44300000 – Каблови, жице и сродни производи	250501001	SENZOR, NAPONSKI (MERENJE UM) SVN	kom	1
7.	44300000 – Каблови, жице и сродни производи	250756001	PLOCA, KONDENZATOR."+" COPERA TC-600 DCD0606	kom	3
8.	44300000 – Каблови, жице и сродни производи	250757901	PLOCA, KONDENZATOR."-" "COPERA TC-600 DCD0606	kom	3
9.	44300000 – Каблови, жице и сродни производи	250758701	PLOCA, IZOLATORSKA COPERA TC-600 DCD0606 BKM	kom	3

Максимални рок испоруке за партију 3 је 30 дана, а минимални гарантни период који је Наручилац спреман да прихвати је 12 месеци рачунајући од дана уградње предметних добара.

ПОНУЂАЧ ЈЕ ДУЖАН ДА ПОНУДИ СВЕ СТАВКЕ У ОКВИРУ ПАРТИЈЕ ЗА КОЈУ ДОСТАВЉА ПОНУДУ.

PARTIJA 4:BUŽIRI

Бр. позиције	Назив и ознака из општег речника набавке	шифра ГСП	Назив позиције	Јед.м ере	орј.ко л
1.	44300000 – Каблови, жице и сродни производи	250515001	BUZIR, VOSTANI φ1.0	m	130
2.	44300000 – Каблови, жице и сродни производи	250516901	BUZIR, VOSTANI φ1.5	m	130
3.	44300000 – Каблови, жице и сродни производи	250519301	BUZIR, VOSTANI φ0.5mm	m	120
4.	44300000 – Каблови, жице и сродни производи	250342501	BUZIR, VOSTANI φ2	m	220
5.	44300000 – Каблови, жице и сродни производи	250343301	BUZIR, VOSTANI φ3	m	100
6.	44300000 – Каблови, жице и сродни производи	250344101	BUZIR, VOSTANI φ4	m	90
7.	44300000 – Каблови, жице и сродни производи	250345001	BUZIR, VOSTANI φ6	m	110
8.	44300000 – Каблови, жице и сродни производи	250121001	BUZIR, GUMENI φ 6	m	50
9.	44300000 – Каблови, жице и сродни производи	350270801	BUZIR, CREVO φ 13.5 REBRASTO	m	140
10.	44300000 – Каблови, жице и сродни производи	350273201	BUZIR, CREVO φ 32 SAVITLJIVO	m	140
11.	44300000 – Каблови, жице и сродни производи	350449201	BUZIR, VOSTANI φ0.8	m	80
12.	44300000 – Каблови, жице и сродни производи	350450601	BUZIR, VOSTANI φ2.5	m	100
13.	44300000 – Каблови, жице и сродни производи	350451401	BUZIR, VOSTANI φ5.0	m	300
14.	44300000 – Каблови, жице и сродни производи	350452201	BUZIR, VOSTANI φ8.0	m	30
15.	44300000 – Каблови, жице и сродни	350457301	BUZIR, GUMENI φ10	m	50

Конкурсна документација за јавну набавку добара: **Електроматеријал и електроопрема објеката – по партијама, бр. ВНД-283/14**

16.	производи 44300000 – Каблови, жице и сродни производи	350703301	BUZIR, CREVO PVC φ25/26	kg	10
17.	44300000 – Каблови, жице и сродни производи	350706801	BUZIR, CREVO PVC φ20/22	kg	5
18.	44300000 – Каблови, жице и сродни производи	350707601	BUZIR, CREVO PVC φ22/23	kg	2
19.	44300000 – Каблови, жице и сродни производи	350709201	BUZIR, CREVO PVC φ28/29	kg	2
20.	44300000 – Каблови, жице и сродни производи	350710601	BUZIR, CREVO φ 30	m	100
21.	44300000 – Каблови, жице и сродни производи	350711401	BUZIR, TERMOSKUPLJAJUCI 1.6/0.8	m	35
22.	44300000 – Каблови, жице и сродни производи	350712201	BUZIR, TERMOSKUPLJAJUCI 2.4/1.2	m	95
23.	44300000 – Каблови, жице и сродни производи	350713001	BUZIR, TERMOSKUPLJAJUCI 3.2/1.6	m	105
24.	44300000 – Каблови, жице и сродни производи	350714901	BUZIR, TERMOSKUPLJAJUCI 4.8/2.4	m	90
25.	44300000 – Каблови, жице и сродни производи	350715701	BUZIR, TERMOSKUPLJAJUCI 6.4/3.2	m	226
26.	44300000 – Каблови, жице и сродни производи	350716501	BUZIR, TERMOSKUPLJAJUCI 10.0/5.0	m	160
27.	44300000 – Каблови, жице и сродни производи	350717301	BUZIR, TERMOSKUPLJAJUCI 16.0/8.0	m	110
28.	44300000 – Каблови, жице и сродни производи	350718101	BUZIR, TERMOSKUPLJAJUCI 12.7/6.4	m	150
29.	44300000 – Каблови, жице и сродни производи	350719001	BUZIR, TERMOSKUPLJAJUCI 19.0/9.5	m	110
30.	44300000 – Каблови, жице и сродни производи	350720301	BUZIR, TERMOSKUPLJAJUCI 25.0/12.5	m	100
31.	44300000 – Каблови, жице и сродни производи	350721101	BUZIR, TERMOSKUPLJAJUCI 35.0/17.5	m	100
32.	44300000 – Каблови, жице и сродни производи	350723801	BUZIR, CREVO PVC φ 5/6	m	100
33.	44300000 – Каблови, жице и сродни производи	350728901	BUZIR, CREVO PVC φ 8/9	kg	10
34.	44300000 – Каблови, жице и сродни производи	350730001	BUZIR, CREVO PVC φ12/13	kg	10
35.	44300000 – Каблови, жице и сродни производи	350739401	BUZIR, CREVO φ 4.0mm	m	50
36.	44300000 – Каблови, жице и сродни производи	350742401	BUZIR, CREVO φ 8.0mm	m	10
37.	44300000 – Каблови, жице и сродни производи	350747501	BUZIR, TERMOSKUPLJAJUCI 9.5/4.8	m	100
38.	44300000 – Каблови, жице и сродни производи	350755601	BUZIR, TERMOSKUPLJAJUCI 50.0/25.0	m	100
39.	44300000 – Каблови, жице и сродни производи	355007901	BUZIR, TERMOIZOLACIONI φ 18 125CVW	m	90
40.	44300000 – Каблови, жице и сродни производи	355008701	BUZIR, TERMOIZOLACIONI φ 20 125CVW	m	100

Конкурсна документација за јавну набавку добара: **Електроматеријал и електроопрема објеката – по партијама, бр. ВНД-283/14**

41.	44300000 – Каблови, жице и сродни производи	250073601	BUZIR, GUMENI ф50	m	50
42.	44300000 – Каблови, жице и сродни производи	250347601	BUZIR, GUMENI ф30	m	50

Максимални рок испоруке за партију 4 је 30 дана, а минимални гарантни период који је Наручилац спреман да прихвати је 12 месеци рачунајући од дана уградње предметних добара.

ПОНУЂАЧ ЈЕ ДУЖАН ДА ПОНУДИ СВЕ СТАВКЕ У ОКВИРУ ПАРТИЈЕ ЗА КОЈУ ДОСТАВЉА ПОНУДУ.

PARTIJA 5:KONEKTORI

Бр. позиције	Назив и ознака из општег речника набавке	шифра ГСП	Назив позиције	Јед.м ере	орј.ко л
1.	44300000 – Каблови, жице и сродни производи	250541001	KONEKTOR, D-SUB 15ZHD ZENSKI	kom	10
2.	44300000 – Каблови, жице и сродни производи	250542801	KONEKTOR, D-SUB 15MHD MUSKI	kom	10
3.	44300000 – Каблови, жице и сродни производи	250543601	KUCISTE, KONEKTORA D-SUB 15K	kom	20
4.	44300000 – Каблови, жице и сродни производи	250544401	LETVICA, KONTAKTNA IC MUSKA PRAVA 2X36-POLA	kom	5
5.	44300000 – Каблови, жице и сродни производи	250545201	ADAPTER, 2.5mm (DZAMPER) ZA ELEKTRONIKU	kom	40
6.	44300000 – Каблови, жице и сродни производи	513061101	MIKROPREKIDAC, BAZNI S15D 1703L 15A 250 V AC	kom	15
7.	44300000 – Каблови, жице и сродни производи	515039601	MIKROKONEKTOR, 4/1	kom	1000
8.	44300000 – Каблови, жице и сродни производи	250760901	KONEKTOR, MUSKI HN.D40.Sti.C	kom	2
9.	44300000 – Каблови, жице и сродни производи	250761701	KONEKTOR, ZENSKI HN.D.40.Bu:C	kom	2
10.	44300000 – Каблови, жице и сродни производи	250762501	KUCISTE, KONEKTORA MUSKOG HB.16.STS.1.21.G	kom	2
11.	44300000 – Каблови, жице и сродни производи	250763301	KUCISTE, KONEKTORA ZENSKOG HB.16.AG-VS	kom	2
12.	44300000 – Каблови, жице и сродни производи	250764101	KUCISTE, KONEKTORA ZENSKOG HB.16.STO.1.21.G	kom	2
13.	44300000 – Каблови, жице и сродни производи	250766801	PIN, MUSKI CRIMP HN.D Ag 0.75-1.00mm ²	kom	40
14.	44300000 – Каблови, жице и сродни производи	250767601	PIN, MUSKI CRIMP HN.D Ag 1.5mm ²	kom	40
15.	44300000 – Каблови, жице и сродни производи	250768401	PIN, ZENSKI CRIMP HN.D Ag 0.75-1.00mm ²	kom	120
16.	44300000 – Каблови, жице и сродни производи	250769201	PIN, ZENSKI CRIMP HN.D Ag 1.5mm ²	kom	120
17.	44300000 – Каблови, жице и сродни производи	250959801	KONEKTOR, MUSKI HAN Q5/0-M	kom	1
18.	44300000 – Каблови, жице и сродни производи	250960101	KONEKTOR, ZENSKI HAN Q5/-F	kom	1
19.	44300000 – Каблови, жице и сродни производи	351735701	KONEKTOR, RJ45-1P67 KPL "CONNECT"	kom	20

Конкурсна документација за јавну набавку добара: **Електроматеријал и електроопрема објеката – по партијама, бр. ВНД-283/14**

20.	44300000 – Каблови, жице и сродни производи	250899001	PIN, ZENSKI CRIMP 17-13 AWG MCP 1.5-2.5mm ²	kom	50
-----	---	-----------	--	-----	----

Максимални рок испоруке за партију 5 је 30 дана, а минимални гарантни период који је Наручилац спреман да прихвати је 12 месеци рачунајући од дана уградње предметних добара.

ПОНУЂАЧ ЈЕ ДУЖАН ДА ПОНУДИ СВЕ СТАВКЕ У ОКВИРУ ПАРТИЈЕ ЗА КОЈУ ДОСТАВЉА ПОНУДУ.

PARTIJA 6:KABLOVSKЕ PАPUЌICE

Бр. позиције	Назив и ознака из општег речника набавке	шифра ГСП	Назив позиције	Каталошки број или одговарајући/с тандард или одговарајући/цртеж	Јед.м ере	орј.кол
1.	44300000 – Каблови, жице и сродни производи	350246501	PAPUCICA, KABLOVSKA 6X10		kom	600
2.	44300000 – Каблови, жице и сродни производи	350247301	PAPUCICA, KABLOVSKA 4X4		kom	400
3.	44300000 – Каблови, жице и сродни производи	350248101	PAPUCICA, KABLOVSKA 6X4		kom	300
4.	44300000 – Каблови, жице и сродни производи	350249001	PAPUCICA, KABLOVSKA 6X6		kom	3350
5.	44300000 – Каблови, жице и сродни производи	350256201	PAPUCICA, KABLOVSKA 5X6		kom	2500
6.	44300000 – Каблови, жице и сродни производи	350257001	PAPUCICA, KABLOVSKA 8X35		kom	1400
7.	44300000 – Каблови, жице и сродни производи	350258901	PAPUCICA, KABLOVSKA 10X 35		kom	1300
8.	44300000 – Каблови, жице и сродни производи	350259701	PAPUCICA, KABLOVSKA 8X50		kom	200
9.	44300000 – Каблови, жице и сродни производи	350260001	PAPUCICA, KABLOVSKA 10X 50		kom	300
10.	44300000 – Каблови, жице и сродни производи	350262701	PAPUCICA, KABLOVSKA 6X1.5		kom	390
11.	44300000 – Каблови, жице и сродни производи	350263501	PAPUCICA, KABLOVSKA 6X2.5		kom	3370
12.	44300000 – Каблови, жице и сродни производи	350265101	PAPUCICA, KABLOVSKA SA IZOLAC. 3X1.5 OKASTA	DIN 46237 A	kom	60
13.	44300000 – Каблови, жице и сродни производи	350266001	PAPUCICA, KABLOVSKA SA IZOLAC. 5X1.5 OKASTA	DIN 46237 A	kom	100
14.	44300000 – Каблови, жице и сродни производи	350267801	PAPUCICA, KABLOVSKA SA IZOLAC. 5X2.5 OKASTA	DIN 46237 A	kom	800
15.	44300000 – Каблови, жице и сродни производи	250326301	PAPUCICA, KABLOVSKA φ10-6		kom	200
16.	44300000 – Каблови, жице и сродни производи	250327101	PAPUCICA, KABLOVSKA φ6-6		kom	300
17.	44300000 – Каблови, жице и сродни производи	250328001	PAPUCICA, KABLOVSKA φ4-4		kom	300
18.	44300000 – Каблови, жице и сродни производи	250329801	PAPUCICA, KABLOVSKA φ5-6		kom	160
19.	44300000 – Каблови, жице и сродни производи	250332801	PAPUCICA, TROLNE GLAVE φ8-35 CU SPECIJALNA	AT-01-VN-10-123	kom	50

Конкурсна документација за јавну набавку добара: **Електроматеријал и електроопрема објеката – по партијама, бр. ВНД-283/14**

20.	производи 44300000 – Каблови, жице и сродни производи	250334401	PAPUCICA, ZA TACKE φ10-50 CU SPECIJALNA	AT-01-VN-21- 025	kom	150
21.	44300000 – Каблови, жице и сродни производи	350274001	PAPUCICA, KABLOVSKA SA IZOLAC. 8X2.5 OKASTA	DIN 46237 A	kom	230
22.	44300000 – Каблови, жице и сродни производи	350278301	PAPUCICA, KABLOVSKA SA IZOLAC. 4X1.5 OKASTA	DIN 46237 A	kom	100
23.	44300000 – Каблови, жице и сродни производи	350280501	PAPUCICA, KABLOVSKA SA IZOLAC. 6X2.5 OKASTA	DIN 46237 A	kom	400
24.	44300000 – Каблови, жице и сродни производи	350282101	PAPUCICA, KABLOVSKA 1.5X4		kom	300
25.	44300000 – Каблови, жице и сродни производи	350283001	PAPUCICA, KABLOVSKA 2.5X5		kom	900
26.	44300000 – Каблови, жице и сродни производи	350284801	PAPUCICA, KABLOVSKA 6X8		kom	300
27.	44300000 – Каблови, жице и сродни производи	350285601	PAPUCICA, KABLOVSKA 6X16 ZA PRESOVANJE	DIN 46234	kom	200
28.	44300000 – Каблови, жице и сродни производи	350286401	PAPUCICA, KABLOVSKA 6X25 ZA PRESOVANJE	DIN 46234	kom	120
29.	44300000 – Каблови, жице и сродни производи	350287201	PAPUCICA, KABLOVSKA 10X 4 ZA PRESOVANJE	DIN 46234	kom	40
30.	44300000 – Каблови, жице и сродни производи	350474301	PAPUCICA, FASTON MUSKA IZOLOVANA 1.5mm ²	DIN 42245	kom	400
31.	44300000 – Каблови, жице и сродни производи	350475101	PAPUCICA, FASTON MUSKA IZOLOVANA 2.5mm ²	DIN 42245	kom	400
32.	44300000 – Каблови, жице и сродни производи	350476001	PAPUCICA, FASTON MUSKA IZOLOVANA 6.0mm ²	DIN 42245	kom	20
33.	44300000 – Каблови, жице и сродни производи	350480801	PAPUCICA, Cu CEVASTA ZA GNJECENJE 6mm ² M 5		kom	2620
34.	44300000 – Каблови, жице и сродни производи	350481601	PAPUCICA, Cu CEVASTA ZA GNJECENJE 6mm ² M 6		kom	2620
35.	44300000 – Каблови, жице и сродни производи	350483201	PAPUCICA, Cu CEVASTA ZA GNJECENJE 6mm ² M10		kom	3320
36.	44300000 – Каблови, жице и сродни производи	350485901	PAPUCICA, Cu CEVASTA ZA GNJECENJE 10mm ² M 8		kom	70
37.	44300000 – Каблови, жице и сродни производи	350486701	PAPUCICA, Cu CEVASTA ZA GNJECENJE 10mm ² M10		kom	70
38.	44300000 – Каблови, жице и сродни производи	350487501	PAPUCICA, Cu CEVASTA ZA GNJECENJE 16mm ² M 8		kom	70
39.	44300000 – Каблови, жице и сродни производи	350490501	PAPUCICA, Cu CEVASTA ZA GNJECENJE 25mm ² M10		kom	70
40.	44300000 – Каблови, жице и сродни производи	350492101	PAPUCICA, Cu CEVASTA ZA GNJECENJE 35mm ² M 8		kom	200
41.	44300000 – Каблови, жице и сродни производи	350493001	PAPUCICA, Cu CEVASTA ZA GNJECENJE 35mm ² M10		kom	150
42.	44300000 – Каблови, жице и сродни производи	350494801	PAPUCICA, Cu CEVASTA ZA GNJECENJE 35mm ² M12		kom	70
43.	44300000 – Каблови, жице и сродни производи	350496401	PAPUCICA, Cu CEVASTA ZA GNJECENJE 50mm ² M 8		kom	6
44.	44300000 – Каблови, жице и сродни производи	350498001	PAPUCICA, Cu CEVASTA ZA GNJECENJE 50mm ² M12		kom	6

Конкурсна документација за јавну набавку добара: **Електроматеријал и електроопрема објеката – по партијама, бр. ВНД-283/14**

45.	44300000 – Каблови, жице и сродни производи	350501401	PAPUCICA, Cu CEVASTA ZA GNJECENJE 70mm ² M12		kom	6
46.	44300000 – Каблови, жице и сродни производи	350511101	PAPUCICA, Al-Cu CEVASTA ZA GNJEC. 25mm ² M 8		kom	6
47.	44300000 – Каблови, жице и сродни производи	350512001	PAPUCICA, Al-Cu CEVASTA ZA GNJEC. 35mm ² M 8		kom	6
48.	44300000 – Каблови, жице и сродни производи	350514601	PAPUCICA, Al-Cu CEVASTA ZA GNJEC. 70mm ² M 10		kom	6
49.	44300000 – Каблови, жице и сродни производи	350517001	CAURA, IZOLOVANA ZA FINOZIC.PROVODNIK 1.5mm ²	DIN 46228 E	kom	300
50.	44300000 – Каблови, жице и сродни производи	350518901	CAURA, IZOLOVANA ZA FINOZIC.PROVODNIK 2.5mm ²	DIN 46228 E	kom	300
51.	44300000 – Каблови, жице и сродни производи	350524301	CAURA, Cu SPOJNA ZA GNJECENJE 35mm ²		kom	50
52.	44300000 – Каблови, жице и сродни производи	350525101	CAURA, Cu SPOJNA ZA GNJECENJE 50mm ²		kom	50
53.	44300000 – Каблови, жице и сродни производи	350529401	CAURA, Cu SPOJNA ZA GNJECENJE 500mm ²	CEMBRE DSV500/DIN 46267	kom	30
54.	44300000 – Каблови, жице и сродни производи	350537501	PAPUCICA, Cu CEVASTA ZA GNJECENJE 500mm ² M16		kom	15
55.	44300000 – Каблови, жице и сродни производи	350547201	CAURA, AL SPOJNA ZA GNJECENJE 400mm ²		kom	20
56.	44300000 – Каблови, жице и сродни производи	351647401	PAPUCICA, KABLOVSKA 1-2.5 OKRUGLA φ4 MUSKA		kom	200
57.	44300000 – Каблови, жице и сродни производи	351648201	PAPUCICA, KABLOVSKA 1-2.5 OKRUGLA φ4 ZENSKA		kom	200
58.	44300000 – Каблови, жице и сродни производи	351649001	PAPUCICA, KABLOVSKA 0.5-1.0 OKRUGLA φ4 MUSKA		kom	100
59.	44300000 – Каблови, жице и сродни производи	351650401	PAPUCICA, KABLOVSKA 0.5-1.0 OKRUGLA φ4 ZENSKA		kom	100
60.	44300000 – Каблови, жице и сродни производи	351651201	PAPUCICA, KABLOVSKA 1.5-2.5 OKRUGLA φ4 ZENSKA		kom	360
61.	44300000 – Каблови, жице и сродни производи	351652001	PAPUCICA, KABLOVSKA 0.5-1.5 OKRUGLA φ1.65 MUS		kom	360
62.	44300000 – Каблови, жице и сродни производи	351653901	PAPUCICA, KABLOVSKA 0.5-1.5 OKRUGLA φ1.65 ZEN		kom	200
63.	44300000 – Каблови, жице и сродни производи	351659801	UMETAK, GUMENI PAPUCICE 5.15 ZA KABAL 1.2-2.1		kom	140
64.	44300000 – Каблови, жице и сродни производи	351660101	UMETAK, GUMENI PAPUCICE 5.15 ZA KABAL 1.9-3.0		kom	140
65.	44300000 – Каблови, жице и сродни производи	351661001	UMETAK, GUMENI PAPUCICE 8.20 ZA KABAL 1.2-2.1		kom	140
66.	44300000 – Каблови, жице и сродни производи	351667901	PAPUCICA, KABLOVSKA 0.75-1.5 NEIZOL.φ1.5MUSKA		kom	250
67.	44300000 – Каблови, жице и сродни производи	351668701	PAPUCICA, KABLOVSKA 0.75-1.5 NEIZOL.φ1.5 ZENS		kom	300
68.	44300000 – Каблови, жице и сродни производи	351669501	PAPUCICA, KABLOVSKA 1.5-2.5 NEIZOL.φ1.5 MUSKA		kom	300
69.	44300000 – Каблови, жице и сродни производи	351670901	PAPUCICA, KABLOVSKA 1.5-2.5 NEIZOL.φ1.5 ZENSK		kom	300
70.	44300000 – Каблови,	351671701	PAPUCICA, KABLOVSKA 1.5-2.5		kom	310

Конкурсна документација за јавну набавку добара: **Електроматеријал и електроопрема објеката – по партијама, бр. ВНД-283/14**

	жице и сродни производи		NEIZOL.φ1.65 ZENS			
71.	44300000 – Каблови, жице и сродни производи	351672501	PAPUCICA, KABLOVSKA 1.5-2.5 NEIZOL.φ3.5 MUSKA		kom	360
72.	44300000 – Каблови, жице и сродни производи	351673301	PAPUCICA, KABLOVSKA 1.5-2.5 NEIZOL.φ3.5 ZENSK		kom	360
73.	44300000 – Каблови, жице и сродни производи	351674101	PAPUCICA, KABLOVSKA 1.5-2.5 OKASTA M5		kom	360
74.	44300000 – Каблови, жице и сродни производи	351675001	PAPUCICA, KABLOVSKA 0.75-1.75 3X0.65 MUSKA		kom	400
75.	44300000 – Каблови, жице и сродни производи	351676801	PAPUCICA, KABLOVSKA 0.5-1 2.8X0.8 ZENSKA		kom	400
76.	44300000 – Каблови, жице и сродни производи	351682201	PAPUCICA, KABLOVSKA 6.3/1.5-2.5 NEIZ.ZEN.CuZn	DIN 46340	kom	500
77.	44300000 – Каблови, жице и сродни производи	351688101	PAPUCICA, KABLOV.6.3/1.5-2.5 CuZn/KALAJ.ZENSK	DIN 46340	kom	2000
78.	44300000 – Каблови, жице и сродни производи	351689001	PAPUCICA, KABLOVSKA 6.3/2.5-6.0 IZOLOV.ZENSKA	DIN 46245	kom	1000
79.	44300000 – Каблови, жице и сродни производи	351690301	PAPUCICA, KABLOVSKA 2.8/0.5-1.5 IZOLOV.ZENSKA	DIN 46245	kom	150
80.	44300000 – Каблови, жице и сродни производи	351697001	CAURA, IZOLOVANA ZA FINOZIC.PROVODNIK 0.5mm ²	DIN 46228 E	kom	200
81.	44300000 – Каблови, жице и сродни производи	351698901	CAURA, IZOLOVANA ZA FINOZIC.PROVODNIK 1.0mm ²	DIN 46228 E	kom	200
82.	44300000 – Каблови, жице и сродни производи	351728401	CAURA, IZOL.DUPLA FINOZ.PROVODNIKA 2X0.5mm ²	DIN 46228 E	kom	100
83.	44300000 – Каблови, жице и сродни производи	351729201	CAURA, IZOL.DUPLA FINOZ.PROVODNIKA 2X0.75mm ²	DIN 46228 E	kom	100
84.	44300000 – Каблови, жице и сродни производи	351730601	CAURA, IZOL.DUPLA FINOZ.PROVODNIKA 2X1mm ²	DIN 46228 E	kom	100
85.	44300000 – Каблови, жице и сродни производи	351731401	CAURA, IZOL.DUPLA FINOZ.PROVODNIKA 2X1.5mm ²	DIN 46228 E	kom	100
86.	44300000 – Каблови, жице и сродни производи	351732201	CAURA, IZOL.DUPLA FINOZ.PROVODNIKA 2X2.5mm ²	DIN 46228 E	kom	100
87.	44300000 – Каблови, жице и сродни производи	351734901	CAURA, IZOLOVANA ZA FINOZIC.PROVODNIK 0.75mm ²	DIN 46228 E	kom	700
88.	44300000 – Каблови, жице и сродни производи	350605301	CAURA, CU SPOJNA ZA GNJECENJE 35mm ² SA RUPOM	02220 HILPRESS	kom	50
89.	44300000 – Каблови, жице и сродни производи	350606101	CAURA, CU SPOJNA ZA GNJECENJE 50mm ² SA RUPOM	02225 HILPRESS	kom	50
90.	44300000 – Каблови, жице и сродни производи	350607001	PAPUCICA, KABL.OKASTA 12X6 ELEKTROP.MITSUB.	20171 OMNIKO/DIN 46211 A-uzorak	kom	100
91.	44300000 – Каблови, жице и сродни производи	350608801	PAPUCICA, KABL.OKASTA 6X4 ELEKTROP.MITSUB.	2011 OMNIKO/DIN 46211 A-uzorak	kom	100
92.	44300000 – Каблови, жице и сродни производи	334210701	CAURA, IZOLACIONA ZA NASTAV.PROVODNIKA 2.5mm	DIN 46245	kom	400
93.	44300000 – Каблови, жице и сродни производи	334212301	NAVLAKA, KABLOVSKE PAPUCICE 6.3mm NATICNE		kom	400
94.	44300000 – Каблови, жице и сродни производи	352274101	CAURA, IZOLACIONA ZA NASTAV.PROVOD.0.5-1.5MM ²		kom	700
95.	44300000 – Каблови, жице и сродни	352275001	CAURA, IZOLACIONA ZA NASTAV.PROVOD.2.5-6.0MM ²		kom	1000

Конкурсна документација за јавну набавку добара: **Електроматеријал и електроопрема објеката – по партијама, бр. ВНД-283/14**

96.	производи 44300000 – Каблови, жице и сродни производи	352276801	CAURA, IZOLACIONA ZA NASTAV.PROVOD.1.5-2.5MM2		kom	1000
97.	44300000 – Каблови, жице и сродни производи	351696201	CAURA, IZOLOVANA ZA FINOZIC.PROVODNIK 0.25mm2	DIN 46228 E	kom	100
98.	44300000 – Каблови, жице и сродни производи	250331001	PAPUCICA, TR.KABLA SA DVE RUPE φ8-35 CU SPEC.	AT-01-VN- 10-122	kom	20
99.	44300000 – Каблови, жице и сродни производи	250333601	PAPUCICA, ZA BATERIJE φ14- 50 CU SPECIJALNA	AT-01-NN- 09-006	kom	20

Максимални рок испоруке за партију 6 је 30 дана, а минимални гарантни период који је Наручилац спреман да прихвати је 12 месеци рачунајући од дана уградње предметних добара. Контакт особа код које је могуће извршити увид у узорак је Борис Старчевић 064/8802-991

ПОНУЂАЧ ЈЕ ДУЖАН ДА ПОНУДИ СВЕ СТАВКЕ У ОКВИРУ ПАРТИЈЕ ЗА КОЈУ ДОСТАВЉА ПОНУДУ.

PARTIJA 7:PROVODNICI, KABLOVI I KONFEKCIJSKI KABLOVI

Бр. позиције	Назив и ознака из општег речника набавке	шифра ГСП	Назив позиције	Стандард/ката лошки број	Јед.м ере	орј.кол
1.	44300000 – Каблови, жице и сродни производи	250348401	PROVODNIK, P/F 16mm ² PVC IZOLACIJA FINOZICANI	SRPS N.C3.202	m	170
2.	44300000 – Каблови, жице и сродни производи	250349201	PROVODNIK, P/F 2X1.0mm ² PVC IZOLAC.FINOZICAN	SRPS N.C3.202	m	200
3.	44300000 – Каблови, жице и сродни производи	250351401	PROVODNIK, P/F 2X1.5mm ² PVC IZOLAC.FINOZICAN	SRPS N.C3.202	m	200
4.	44300000 – Каблови, жице и сродни производи	250352201	PROVODNIK, P/F 3X1.5mm ² PVC IZOLAC.FINOZICAN	SRPS N.C3.202	m	350
5.	44300000 – Каблови, жице и сродни производи	350350001	PROVODNIK, P 0.75mm ² SA PVC IZOLACIJOM	SRPS N.C3.200	m	200
6.	44300000 – Каблови, жице и сродни производи	350354201	PROVODNIK, P/F 0.75mm ² PVC IZOLAC.FINOZICANI	SRPS N.C3.200	m	700
7.	44300000 – Каблови, жице и сродни производи	350355001	PROVODNIK, P/F 4.0mm ² PVC IZOLAC.FINOZICANI	SRPS N.C3.200	m	500
8.	44300000 – Каблови, жице и сродни производи	350356901	PROVODNIK, P/F 6.0mm ² PVC IZOLAC.FINOZICANI	SRPS N.C3.200	m	150
9.	44300000 – Каблови, жице и сродни производи	350359301	PROVODNIK, PP/L 3X0.75mm ² PVC IZOL.LAKI SAVIT	SRPS N.C3.301	m	200
10.	44300000 – Каблови, жице и сродни производи	350360701	PROVODNIK, PP/L 3X1.50mm ² PVC IZOL.LAKI SAVIT	SRPS N.C3.301	m	500
11.	44300000 – Каблови, жице и сродни производи	350361501	PROVODNIK, PP/L 3X2.50mm ² PVC IZOL.LAKI SAVIT	SRPS N.C3.301	m	200
12.	44300000 – Каблови, жице и сродни производи	350362301	PROVODNIK, PP/J 5X2.5mm ² POJAC.IZOLAC.I PLAST	SRPS N.C3.302	m	100
13.	44300000 – Каблови, жице и сродни производи	350367401	PROVODNIK, PP/Y 3X1.5mm ² PVC IZOL.I PLAST ZUT		m	1000
14.	44300000 – Каблови, жице и сродни производи	350369001	PROVODNIK, PP/Y 3X2.5mm ² PVC IZOL.I PLAST ZUT		m	700
15.	44300000 – Каблови, жице и сродни производи	350370401	PROVODNIK, GG/J 3X1.5mm ² GUMENA IZOL. I PLAST	SRPS N.C3.502	m	200
16.	44300000 – Каблови, жице и сродни производи	350371201	PROVODNIK, GTG/J 3X2.5mm ² GUMENA IZOL.I PLAST	SRPS N.C3.401	m	150
17.	44300000 – Каблови, жице и сродни производи	350372001	PROVODNIK, S/F 0.75mm ² SILIKON.IZOL.FINOZICAN	SRPS N.C3.410	m	50

Конкурсна документација за јавну набавку добара: **Електроматеријал и електроопрема објеката – по партијама, бр. ВНД-283/14**

18.	44300000 – Каблови, жице и сродни производи	350373901	PROVODNIK, S/F 4.00mm ² SILIKON.IZOL.FINOZICAN	SRPS N.C3.410	m	350
19.	44300000 – Каблови, жице и сродни производи	350374701	PROVODNIK, S/F 10.0mm ² SILIKON.IZOL.FINOZICAN	SRPS N.C3.410	m	50
20.	44300000 – Каблови, жице и сродни производи	350375501	PROVODNIK, PGP 2X1.5mm ² PVC IZOL.GUMENI PLAST		m	150
21.	44300000 – Каблови, жице и сродни производи	350377101	PROVODNIK, PGP 5X2.5mm ² PVC IZOL.GUMENI PLAST		m	300
22.	44300000 – Каблови, жице и сродни производи	350379801	PROVODNIK, S/F 1.00mm ² SILIKON.IZOL.FINOZICAN		m	40
23.	44300000 – Каблови, жице и сродни производи	350383601	PROVODNIK, PP/J 5X1.5mm ² POJAC.IZOLAC.I PLAST	SRPS N.C3.302	m	600
24.	44300000 – Каблови, жице и сродни производи	350384401	PROVODNIK, PGP 3X2.5mm ² PVC IZOL.GUMENI PLAST		m	800
25.	44300000 – Каблови, жице и сродни производи	350385201	KABL, ZEPN/F-J 50mm ² 3KW	JUS N.C3.350	kom	160
26.	44300000 – Каблови, жице и сродни производи	350386001	PROVODNIK, PGP 3X1.5mm ² PVC IZOL.GUMENI PLAST		m	800
27.	44300000 – Каблови, жице и сродни производи	350387901	PROVODNIK, PGP 5X4mm ² PVC IZOL.GUMENI PLAST		m	100
28.	44300000 – Каблови, жице и сродни производи	350459001	PROVODNIK, PP/Y 5X2.5mm ² PVC IZOL.I PLAST ZUT		m	200
29.	44300000 – Каблови, жице и сродни производи	350460301	PROVODNIK, PP/Y 5X6.0mm ² PVC IZOL.I PLAST ZUT		m	600
30.	44300000 – Каблови, жице и сродни производи	350462001	PROVODNIK, PP/Y 4X1.5mm ² PVC IZOL.I PLAST ZUT		m	200
31.	44300000 – Каблови, жице и сродни производи	350463801	PROVODNIK, PP/Y 5X1.5mm ² PVC IZOL.I PLAST ZUT		m	100
32.	44300000 – Каблови, жице и сродни производи	350464601	PROVODNIK, PP/Y 5X4.0mm ² PVC IZOL.I PLAST ZUT		m	400
33.	44300000 – Каблови, жице и сродни производи	350538301	PROVODNIK, PP/L 2X2.5mm ² PVC IZOL.LAKI SAVIT	SRPS N.C3.301	m	270
34.	44300000 – Каблови, жице и сродни производи	350555301	KABL, PP00 4X 1.6mm ² PVC IZOLACIJA I PLAST	SRPS N.C5.220	m	40
35.	44300000 – Каблови, жице и сродни производи	350562601	KABL, PP00/Y 4X1.5mm ² PVC IZOLAC. I PLAST ZUT		m	40
36.	44300000 – Каблови, жице и сродни производи	350570701	KABL, ZN/S 25mm ²		m	90
37.	44300000 – Каблови, жице и сродни производи	350572301	KABL, ZN/S 35mm ²		m	100
38.	44300000 – Каблови, жице и сродни производи	350574001	KABL, PP00/Y 5X2.5mm ² PVC IZOLAC. I PLAST ZUT		m	100
39.	44300000 – Каблови, жице и сродни производи	350579001	KABL, X00/O 4X16.0mm ²	SRPS N.C5.250	m	500
40.	44300000 – Каблови, жице и сродни производи	350584701	KABL, GN50 1X4mm ² SA IZOLAC.I GUMENIM PLASTO	SRPS N.C5.350	m	20
41.	44300000 – Каблови, жице и сродни производи	350588001	PROVODNIK, P/FJ 1X16mm ² POJAC.IZOL.FINOZICANI	SRPS N.C3.205	m	200
42.	44300000 – Каблови, жице и сродни производи	350589801	KABL, 1X70mm ² APARATA ZA ZAVARIVANJE H01-H2E		m	100
43.	44300000 – Каблови,	350590101	KABL, EPN58 4X6.0mm ²	SRPS N.C5.350	m	50

Конкурсна документација за јавну набавку добара: **Електроматеријал и електроопрема објеката – по партијама, бр. ВНД-283/14**

	жице и сродни производи		APARATA ZA ZAVARIVANJE			
44.	44300000 – Каблови, жице и сродни производи	350594401	KABL, EPN50 5X2.5MM2	SRPS N.C5.350	m	70
45.	44300000 – Каблови, жице и сродни производи	350598701	KABL, EPN50 1X50mm2 ZA ELEKTROL.ZAVARIVANJE	SRPS N.C5.350	m	240
46.	44300000 – Каблови, жице и сродни производи	350610001	KABL, SIGNALNI H0VV5-F 12X2.5MM2		m	50
47.	44300000 – Каблови, жице и сродни производи	250831101	PROVODNIK, P/F 3X2.5MM2 PVC IZOLACIJA FINOZIC	SRPS N.C3.200	m	40
48.	44300000 – Каблови, жице и сродни производи	355019201	KABL, PP00 3X 1.5mm ² PVC IZOLACIJE I PLAST	SRPS N.C5.220	m	200
49.	44300000 – Каблови, жице и сродни производи	355021401	KABL, PP00 5X 2.5mm ² PVC IZOLACIJA I PLAST	SRPS N.C5.220	m	250
50.	44300000 – Каблови, жице и сродни производи	355023001	KABL, PP00/Y 3X2.5mm ² PVC IZOLAC. I PLAST ZUT		m	250
51.	44300000 – Каблови, жице и сродни производи	355024901	KABL, PP00/Y 4X2.5mm ² PVC IZOLAC. I PLAST ZUT		m	70
52.	44300000 – Каблови, жице и сродни производи	355031101	KABL, ZEPN/F-J 1X35mm ² φ18mm 1000/3000V	JUS N.C3.350	m	600
53.	44300000 – Каблови, жице и сродни производи	355132601	PROVODNIK, S/F 1.50mm ² SILIKON.IZOL.FINOZICAN	SRPS N.C3.410	m	525
54.	44300000 – Каблови, жице и сродни производи	355135001	PROVODNIK, S/F 6.00mm ² SILIKON.IZOL.FINOZICAN	SRPS N.C3.410	m	200
55.	44300000 – Каблови, жице и сродни производи	355139301	PROVODNIK, PP/L 4X0.75mm ² PVC IZOL.FINOZICANI	SRPS N.C3.301	m	1000
56.	44300000 – Каблови, жице и сродни производи	355075301	PROVODNIK, GG/J 5X2.5mm ² GUMENA IZOL. I PLAST	SRPS N.C3.502	m	110
57.	44300000 – Каблови, жице и сродни производи	355076101	PROVODNIK, P/F 1.50mm ² PVC IZOLAC.FINOZICANI	SRPS N.C3.200	m	1000
58.	44300000 – Каблови, жице и сродни производи	355077001	PROVODNIK, P/F 2.50mm ² PVC IZOLAC.FINOZICANI	SRPS N.C3.200	m	340
59.	44300000 – Каблови, жице и сродни производи	355078801	PROVODNIK, P/F 35mm ² PVC IZOLACIJA FINOZICANI	SRPS N.C3.200	m	150
60.	44300000 – Каблови, жице и сродни производи	355079601	PROVODNIK, P/F 50mm ² PVC IZOLACIJA FINOZICANI	SRPS N.C3.200	m	200
61.	44300000 – Каблови, жице и сродни производи	355149001	KABL, 3X1.5mm ² NHXHX-Y NEARMIRANI TESKOGORIVI	VDE 0472 или одговарајући	m	20
62.	44300000 – Каблови, жице и сродни производи	515041801	PROVODNIK, P 2X0.6mm ² ZA RANZIRANJE PLAV-BEL	SRPS N.C3.200	m	400
63.	44300000 – Каблови, жице и сродни производи	511625201	KABL, PRODUZNI NA MOTALICI 3X2.5mm ² 40m		kom	8
64.	44300000 – Каблови, жице и сродни производи	511626001	KABL, PRODUZNI NA MOTALICI 220V 25m		kom	5
65.	44300000 – Каблови, жице и сродни производи	511627901	KABL, PRODUZNI NA MOTALICI 380/220V 25m		kom	2
66.	44300000 – Каблови, жице и сродни производи	350381001	PROVODNIK, P/F 1.00mm ² PVC IZOLAC.FINOZICANI	SRPS N.C3.202	m	200

Максимални рок испоруке за партију 7 је 30 дана, а минимални гарантни период који је Наручилац спреман да прихвати је 12 месеци рачунајући од дана уградње предметних добара.

Конкурсна документација за јавну набавку добара: **Електроматеријал и електроопрема објеката – по партијама, бр. ВНД-283/14**

ПОНУЂАЧ ЈЕ ДУЖАН ДА ПОНУДИ СВЕ СТАВКЕ У ОКВИРУ ПАРТИЈЕ ЗА КОЈУ ДОСТАВЉА ПОНУДУ.

PARTIЈА 8:BOJLERI, EL.PEЋI I DELOVI ZA NJIH

Бр. позиције	Назив и ознака из општег речника набавке	шифра ГСП	Назив позиције	Јед.м ере	орј.ко л
1.	44300000 – Каблови, жице и сродни производи	351301701	GREJAC, 1500-2000W	kom	12
2.	44300000 – Каблови, жице и сродни производи	351303301	GREJAC, ZA BOJLER	kom	3
3.	44300000 – Каблови, жице и сродни производи	351315701	TERMOSTAT, TA PEЦИ REGULACIONI	kom	50
4.	44300000 – Каблови, жице и сродни производи	351316501	TERMOSTAT, TA PEЦИ SIGURNOSNI	kom	50
5.	44300000 – Каблови, жице и сродни производи	351317301	TERMOSTAT, TA PEЦИ SOBNI	kom	60
6.	44300000 – Каблови, жице и сродни производи	351318101	VENTILATOR, TA PEЦИ DESNI	kom	20
7.	44300000 – Каблови, жице и сродни производи	351319001	VENTILATOR, TA PEЦИ LEVI	kom	20
8.	44300000 – Каблови, жице и сродни производи	355013301	GREJAC, 220V 2000W ELIPSASTI ZA BOJLER	kom	4
9.	44300000 – Каблови, жице и сродни производи	507082101	GREJAC, 220V 1250W ZA ELEKTRICNU KALJEVU PEЦИ	kom	20
10.	44300000 – Каблови, жице и сродни производи	507083001	PREKIDAC, ELEKTRICNE KALJEVE PEЦИ OD 2.5KW	kom	50
11.	44300000 – Каблови, жице и сродни производи	507097001	GREJAC, 3X2000W 220V 4.61W/CM2 KAZANA ZA VODU	kom	6
12.	44300000 – Каблови, жице и сродни производи	507262001	PEЦИ, ELEKTRICNA KVARCNA 3X1000W	kom	1
13.	44300000 – Каблови, жице и сродни производи	355088501	TERMOSTAT, ZA BOJLER DT 127	kom	2
14.	44300000 – Каблови, жице и сродни производи	355089301	TERMOSTAT, ZA BOJLER RADNI	kom	2
15.	44300000 – Каблови, жице и сродни производи	350424701	GREJAC, 6/4" 3X2000W 220V ZA ULJNI RADIЈATOR	kom	6
16.	44300000 – Каблови, жице и сродни производи	355108301	SIЈALICA, 220V KONTROLNA BOJLERA	kom	5
17.	44300000 – Каблови, жице и сродни производи	352987801	BOJLER, 10 lit	kom	18
18.	44300000 – Каблови, жице и сродни производи	352988601	BOJLER, 80 lit SA PROHROMSKIM KAZANOM	kom	2
19.	44300000 – Каблови, жице и сродни производи	353505301	BOJLER, 50 lit	kom	5

Максимални рок испоруке за партију 8 је 20 дана, а минимални гарантни период који је Наручилац спреман да прихвати је 12 месеци рачунајући од дана уградње предметних добара.

ПОНУЂАЧ ЈЕ ДУЖАН ДА ПОНУДИ СВЕ СТАВКЕ У ОКВИРУ ПАРТИЈЕ ЗА КОЈУ ДОСТАВЉА ПОНУДУ.

PARTIЈА 9:OSIGURAЋI DIAZED

Бр. позиције	Назив и ознака из општег речника набавке	шифра ГСП	Назив позиције	Јед.м ере	орј.ко л
--------------	--	-----------	----------------	-----------	----------

Конкурсна документација за јавну набавку добара: **Електроматеријал и електроопрема објеката – по партијама, бр. ВНД-283/14**

1.	44300000 – Каблови, жице и сродни производи	351686501	OSIGURAC, SIEMENS DIAZED 100A/750V 5SD6 12	kom	10
2.	44300000 – Каблови, жице и сродни производи	351620201	OSIGURAC, DIAZED 2A/750V	kom	50
3.	44300000 – Каблови, жице и сродни производи	351624501	OSIGURAC, DIAZED 16A/750V	kom	45
4.	44300000 – Каблови, жице и сродни производи	351625301	OSIGURAC, DIAZED 20A/750V	kom	45
5.	44300000 – Каблови, жице и сродни производи	351626101	OSIGURAC, DIAZED 25A/750V	kom	45
6.	44300000 – Каблови, жице и сродни производи	351627001	OSIGURAC, DIAZED 35A/750V	kom	15
7.	44300000 – Каблови, жице и сродни производи	351629601	OSIGURAC, DIAZED 63A/750V	kom	50
8.	44300000 – Каблови, жице и сродни производи	351631801	KAPA, OSIGURACA SIEMENS 750V 5SH1 161	kom	15

Максимални рок испоруке за партију 9 је 60 дана, а минимални гарантни период који је Наручилац спреман да прихвати је 12 месеци рачунајући од дана испоруке предметних добара.

ПОНУЂАЧ ЈЕ ДУЖАН ДА ПОНУДИ СВЕ СТАВКЕ У ОКВИРУ ПАРТИЈЕ ЗА КОЈУ ДОСТАВЉА ПОНУДУ.

PARTIJA 10:IZOLACIONE TRAKE

Бр. позиције	Назив и ознака из општег речника набавке	шифра ГСП	Назив позиције	Јед.м ере	орј.кол
1.	44300000 – Каблови, жице и сродни производи	380192601	TRAKA, IZOLACIONA KEPER SAMOLEPLJIVA 30mm	m	600
2.	44300000 – Каблови, жице и сродни производи	380193401	TRAKA, IZOLACIONA KEPER SAMOLEPLJIVA 20mm	m	1800
3.	44300000 – Каблови, жице и сродни производи	380195001	TRAKA, IZOLACIONA PRESOFIKS	m	140
4.	44300000 – Каблови, жице и сродни производи	380196901	TRAKA, IZOLACIONA TEFLON	m	420
5.	44300000 – Каблови, жице и сродни производи	380199301	TRAKA, IZOLACIONA VOSTANA 20mm	m	2100
6.	44300000 – Каблови, жице и сродни производи	382003301	TRAKA, IZOLACIONA STAKLENA 20mm	m	2000
7.	44300000 – Каблови, жице и сродни производи	390186601	TRAKA, IZOLACIONA PVC 10m	kom	1490
8.	44300000 – Каблови, жице и сродни производи	390442301	TRAKA, IZOLACIONA PVC 20M	kom	50
9.	44300000 – Каблови, жице и сродни производи	334213101	TRAKA, IZOLACIONA ZAKONET 10mm	m	600
10.	44300000 – Каблови, жице и сродни производи	334214001	TRAKA, IZOLACIONA ZAKONET 20mm	m	2250
11.	44300000 – Каблови, жице и сродни производи	334215801	TRAKA, IZOLACIONA ZAKONET 30mm	m	1000

Максимални рок испоруке за партију 10 је 30 дана, а минимални гарантни период који је Наручилац спреман да прихвати је 12 месеци рачунајући од дана испоруке предметних добара.

Конкурсна документација за јавну набавку добара: **Електроматеријал и електроопрема објеката – по партијама, бр. ВНД-283/14**
ПОНУЂАЧ ЈЕ ДУЖАН ДА ПОНУДИ СВЕ СТАВКЕ У ОКВИРУ ПАРТИЈЕ ЗА КОЈУ ДОСТАВЉА ПОНУДУ.

PARTIJA 11:POLIFOAM

Бр. позиције	Назив и ознака из општег речника набавке	шифра ГСП	Назив позиције	Јед.м ере	орј.кол
1.	44300000 – Каблови, жице и сродни производи	383000401	IZOLATOR, BAKAR.CEVI POLIFOAM 6/6/AL	m	200
2.	44300000 – Каблови, жице и сродни производи	383001201	IZOLATOR, BAKAR.CEVI POLIFOAM 10/6/AL	m	100
3.	44300000 – Каблови, жице и сродни производи	383002001	IZOLATOR, BAKAR.CEVI POLIFOAM 12/6/AL	m	200
4.	44300000 – Каблови, жице и сродни производи	383004701	IZOLATOR, BAKAR.CEVI POLIFOAM 18/6/AL	m	200
5.	44300000 – Каблови, жице и сродни производи	383006301	IZOLATOR, BAKAR.CEVI POLIFOAM 30/6/AL	m	100

Максимални рок испоруке за партију 11 је 30 дана, а минимални гарантни период који је Наручилац спреман да прихвати је 12 месеци рачунајући од дана уградње предметних добара.

ПОНУЂАЧ ЈЕ ДУЖАН ДА ПОНУДИ СВЕ СТАВКЕ У ОКВИРУ ПАРТИЈЕ ЗА КОЈУ ДОСТАВЉА ПОНУДУ.

PARTIJA 12:SVETILJKE

Бр. позиције	Назив и ознака из општег речника набавке	шифра ГСП	Назив позиције	Каталогски број или одговарајући	Јед.м ере	орј.кол
1.	44300000 – Каблови, жице и сродни производи	502075101	SVETILJKA, RUCNA AKUMUL.200min SA OKRET.GLAV.	GLI14.4V BOSCH	kom	1
2.	44300000 – Каблови, жице и сродни производи	507104601	SVETILJKA, SIGNALNA ZUTA (TREPTAC)		kom	35

Максимални рок испоруке за партију 12 је 10 дана, а минимални гарантни период који је Наручилац спреман да прихвати је 12 месеци рачунајући од дана испоруке предметних добара.

ПОНУЂАЧ ЈЕ ДУЖАН ДА ПОНУДИ СВЕ СТАВКЕ У ОКВИРУ ПАРТИЈЕ ЗА КОЈУ ДОСТАВЉА ПОНУДУ.

PARTIJA 13:BATERIJE

Бр. позиције	Назив и ознака из општег речника набавке	шифра ГСП	Назив позиције	Каталогски број или одговарајући	Јед.м ере	орј.кол
1.	44300000 – Каблови, жице и сродни производи	509549201	BATERIJA, 1.5V R 6 AA ALKALNA		kom	447
2.	44300000 – Каблови, жице и сродни производи	509550601	BATERIJA, 1.5V TIP AAA ALKALNA		kom	455
3.	44300000 – Каблови, жице и сродни производи	509551401	BATERIJA, 4.5V 3R12		kom	758
4.	44300000 – Каблови, жице и сродни производи	509552201	BATERIJA, 9V		kom	97
5.	44300000 – Каблови, жице и сродни производи	509553001	BATERIJA, 1.5V 180mAh SILVEROXID SR44 DUGMAS		kom	3
6.	44300000 – Каблови, жице и сродни производи	509554901	BATERIJA, 1.5V R14 V/C ZA MEGAOMETAR ALKALNA	392-5559FARNELL	kom	101
7.	44300000 – Каблови, жице и сродни производи	509562001	PUNJAC, BATERIJA NIMh AA/AAA G-100		kom	3

Конкурсна документација за јавну набавку добара: **Електроматеријал и електроопрема објеката – по партијама, бр. ВНД-283/14**

8.	44300000 – Каблови, жице и сродни производи	509588301	BATERIJA, 6V 4R25		kom	60
9.	44300000 – Каблови, жице и сродни производи	509597201	BATERIJA, 3V CR1/2 AA LITIJUMSKA		kom	10
10.	44300000 – Каблови, жице и сродни производи	509601401	BATERIJA, 14.4V/1.3Ah NiCd DE9094 ZA AKUM.BUS		kom	2
11.	44300000 – Каблови, жице и сродни производи	509602201	BATERIJA, 14.4V/2.0Ah NiCd ZA AKUM.BUSILICU	2,607,335,264	kom	3
12.	44300000 – Каблови, жице и сродни производи	509631601	BATERIJA, 18V EB1814SL ZA AKUMUL.BUSILICU		kom	6
13.	44300000 – Каблови, жице и сродни производи	509640501	BATERIJA, 20.4V 1.7AH NiCd AKU.BUS. BW1202-17	B120-17 ISKRA	kom	3
14.	44300000 – Каблови, жице и сродни производи	509682001	BATERIJA, LI 10.8V 1500MAH ZA AKUMUL.LAMPU	BOSCH-GLI	kom	3
15.	44300000 – Каблови, жице и сродни производи	510079801	BATERIJA, 12V 2 Ah XR 2 ZA DE WALT BUSILICU		kom	4
16.	44300000 – Каблови, жице и сродни производи	561133401	BATERIJA, 1.2V NI-MH AAA PUNJIVA		kom	8
17.	44300000 – Каблови, жице и сродни производи	350438701	ULOZAK, BATERIJSKI SR44 1.5V		kom	20
18.	44300000 – Каблови, жице и сродни производи	350448401	ULOZAK, BATERIJSKI 1.2V 4000 MAh		kom	4
19.	44300000 – Каблови, жице и сродни производи	350458101	BATERIJA, 9V ALKALNA		kom	110
20.	44300000 – Каблови, жице и сродни производи	350216301	ULOZAK, BATERIJSKI 1.2V 2300MAH		kom	4

Максимални рок испоруке за партију 13 је 30 дана, а минимални гарантни период који је Наручилац спреман да прихвати је 12 месеци рачунајући од дана уградње предметних добара.

ПОНУЂАЧ ЈЕ ДУЖАН ДА ПОНУДИ СВЕ СТАВКЕ У ОКВИРУ ПАРТИЈЕ ЗА КОЈУ ДОСТАВЉА ПОНУДУ.

Бр.партије	Назив и ознака из општег речника набавке	шифра ГСП	Назив партије	Каталошки број или одговарајући	Јед.м ере	орј.кол
14	44300000 – Каблови, жице и сродни производи	355153901	PREKIDAC, GRANICNI 10A 250V AC-11	GMP10-00 EM-PRO	kom	5

Максимални рок испоруке за партију 14 је 30 дана, а минимални гарантни период Наручилац спреман да прихвати је 12 месеци рачунајући од дана уградње предметних добара.

ПОНУЂАЧ ЈЕ ДУЖАН ДА ПОНУДИ СВЕ СТАВКЕ У ОКВИРУ ПАРТИЈЕ ЗА КОЈУ ДОСТАВЉА ПОНУДУ.

НАПОМЕНЕ

- Реализација набавке ће се вршити на основу поруџбеница наручиоца (тримесечне спецификације и хитне поруџбине) којима ће бити исказане стварне потребе Наручиоца. Трошкове амбалаже (палете, кутије, сандуци и сл.) и превоза сноси Продавац.
- Изабрани понуђач је обавезан да у било ком тренутку испоруке, на захтев Наручиоца, Наручиоцу достави доказ о пореклу испоручених добара.
- У циљу провере порекла испоручених добара увозног порекла Наручилац задржава право да од изабраног понуђача захтева да Наручиоцу достави Пакинг листу и Царинску исправу.

ТЕХНИЧКИ УСЛОВИ ЗА ИЗАБРАНОГ ПОНУЂАЧА И ДОБРА КОЈЕ ИСПОРУЧУЈЕ

- Изабрани понуђач је обавезан да испоручи нова, а не коришћена или ремонтвана добра и да за потребе Пријемне контроле у ГСП дефинише начин на који се то доказује односно проверава.
- Уколико се контролом квалитета или у току експлоатације утврди одступање од датог гарантног периода, односно декларисаног квалитета, Изабрани понуђач је обавезан да без надокнаде отклони све недостатке, као и да Купцу надокнади евентуално причињену штету.
- Изабрани понуђач је дужан да отклони све неисправности које подлежу гаранцији, о свом трошку.
- Изабрани понуђач је дужан да отклони све неисправности у разумном року, најкасније 10 дана од пријема писаног позива Наручиоца за отклањање неисправности.
- Изабрани понуђач се ослобађа обавезе отклањања неисправности ако је иста последица неправилног одржавања или последица више силе.
- Испоручена добра морају бити прописно декларисана, упакована и обележена са образложеном ознаком произвођача. Произвођачка декларација мора да садржи:
 - Назив производа,
 - Тип производа,
 - Каталожки број,
 - Назив произвођача,
 - Земља порекла,
 - Серијски број (уколико постоји),
 - Датум производње - година, месец, недеља... (уколико постоји).
- Изабрани понуђач је обавезан да се на захтев Наручиоца изјасни о томе како произвођач понуђене добара испитивањем потврђује квалитет својих производа, да ли су и ако јесу, како и када испитивани статистички репрезентативни узорци производа који су предмет уговора.
- У случају потребе Наручилац има право да спроведе контролу квалитета, односно контролу саобразности испоручених добара са декларацијом код за то компетентне организације (акредитоване лабораторије и сл.), а која је способна да то учини применом верификоване или документоване методе.

Конкурсна документација за јавну набавку добара: Електроматеријал и електроопрема објеката – по партијама, бр. ВНД-283/14

У УСЛОВИ ЗА УЧЕШЋЕ У ПОСТУПКУ ЈАВНЕ НАБАВКЕ ИЗ ЧЛАНА 75. И 76. ЗЈН И УПУТСТВО О НАЧИНУ ДОКАЗИВАЊА ТИХ УСЛОВА СХОДНО ЧЛ. 77 ЗЈН

ОБАВЕЗНИ УСЛОВИ ЗА УЧЕШЋЕ У ПОСТУПКУ ЈАВНЕ НАБАВКЕ (ЧЛ. 75. ЗЈН) ШТО СЕ ДОКАЗУЈЕ ДОСТАВЉАЊЕМ ДОКАЗА ИЗ ЧЛ. 77. ЗЈН, И ТО:

ПРАВНО ЛИЦЕ ИЛИ ПРЕДУЗЕТНИК КАО ПОНУЂАЧ У ПОСТУПКУ ЈАВНЕ НАБАВКЕ МОРА ДОКАЗАТИ:

1. Да је понуђач/подизвођач/учесник заједничке понуде регистрован код надлежног органа, односно уписан у одговарајући регистар, ШТО ДОКАЗУЈУ ДОСТАВЉАЊЕМ извода из регистра Агенције за привредне регистре, односно извода из одговарајућег регистра, односно из регистра надлежног Привредног суда.

Напомена: понуђач није дужан да достави Извод Из АПР-А, који је јавно доступан на интернет страници надлежног органа – АПР-а)

2. Да понуђач/подизвођач/учесник заједничке понуде као ни његов законски заступник – ако је правно лице понуђач/подизвођач/учесник заједничке понуде, односно предузетник – ако је предузетник понуђач/подизвођач/учесник заједничке понуде, није осуђиван за неко од кривичних дела као члан организоване криминалне групе, да није осуђиван за кривична дела против привреде, кривична дела против животне средине, кривично дело примања или давања мита, кривично дело преваре, ШТО ДОКАЗУЈУ ДОСТАВЉАЊЕМ извода из казнене евиденције односно уверења надлежног суда и надлежне полицијске управе Министарства унутрашњих послова да то правно лице и његов законски заступник, односно предузетник- ако је предузетник понуђач, није осуђиван за неко од кривичних дела као члан организоване криминалне групе, да није осуђиван за кривична дела против привреде, кривична дела против животне средине, кривично дело примања или давања мита, кривично дело преваре. Ако је у АПР-у регистровано више законских заступника, потребно је ову потврду доставити за сваког заступника појединачно.

НАПОМЕНА:

За ову тачку правна лица достављају:

- Извод из казнене евиденције Основног суда на чијем је подручју седиште домаћег правног лица, односно представништва или огранка страног правног лица (потврда мора обухватати и кривична дела која су у надлежности Вишег суда)
- Уколико потврда Основног суда не обухвата и кривична дела из надлежности Вишег суда, Понуђач је обавезан да уз потврду Основног суда, достави и потврду Вишег суда)
- Извод из казнене евиденције Посебног одељења за организовани криминал Вишег суда у Београду (видети сајт Вишег суда у Београду за казнену евиденцију за правна лица)
- Уверење из казнене евиденције полицијске управе МУП-а за законског заступника (за све законске заступнике који су уписани у АПР-у). Захтев за издавање се подноси према месту рођења или према месту пребивалишта законског заступника.

За ову тачку предузетник доставља:

- Уверење из казнене евиденције полицијске управе МУП-а. Захтев за издавање се подноси према месту рођења или према месту пребивалишта понуђача.

3. Да понуђачу/подизвођачу/учеснику заједничке понуде није изречена мера забране обављања делатности која је на снази у време објављивања позива за подношење понуда, ШТО ДОКАЗУЈУ ДОСТАВЉАЊЕМ потврда привредног и прекршајног суда - ако је правно лице понуђач/подизвођач/учесник заједничке понуде, односно само прекршајног суда ако је предузетник понуђач/подизвођач/учесник заједничке понуде, да им није изречена мера забране обављања делатности или достављањем потврде Агенције за привредне регистре да код овог органа није регистровано да им је као привредним субјектима изречена мера забране обављања делатности

Конкурсна документација за јавну набавку добара: **Електроматеријал и електроопрема објеката – по партијама, бр. ВНД-283/14**

(потврда се мора односити на све делатности а не само на делатност која је предмет набавке)

4. Да је понуђач/подизвођач/учесник заједничке понуде измирио доспеле порезе и доприносе и друге јавне дацбине у складу са прописима Републике Србије или стране државе када има седиште на њеној територији, ШТО ДОКАЗУЈУ ДОСТАВЉАЊЕМ уверења надлежне Пореске управе Министарства финансија и привреде да су измирили доспеле порезе и доприносе и уверења надлежне локалне самоуправе да су измирили обавезе по основу изворних локалних јавних прихода или потврде надлежног пореског органа да се понуђач/подизвођач/учесник заједничке понуде налази у поступку приватизације.

(ПОТВРДА НАДЛЕЖНЕ ЛОКАЛНЕ САМОУПРАВЕ СЕ МОРА ДОСТАВИТИ ЗА СВЕ ОГРАНКЕ ПРИВРЕДНОГ ДРУШТВА)

НАПОМЕНА ЗА ДОКАЗЕ ЗА ПРАВНА ЛИЦА ИЛИ ПРЕДУЗЕТНИКЕ:

- Доказ за тачке 2. и 4. не може бити старији од 2 (два) месеца пре дана отварања понуда тј. од 13.12.2014. године , у супротном ће понуда бити одбијена као неприхватљива.
- Доказ за тачку 3. мора бити издат након објављивања позива за подношење понуда на порталу јавних набавки (позив објављен дана 09.01.2015.године), у супротном ће понуда бити одбијена као неприхватљива.

У складу са чланом 78. став 5. ЗЈН (Сл.Гласник 124/12), понуђач који је уписан у регистар понуђача који води Агенција за привредне регистре, није дужан да приликом подношења понуде доказује испуњеност обавезних услова, односно у понуди не мора да доставља доказе из члана 75. став 1. тачке 1)-4) ЗЈН.

Ради евиденције пристигле документације приликом отварања понуда, понуђачи могу доставити у понуди копију Решења о упису понуђача у регистар или да у понуди наведу податак да су извршили упис у Регистар понуђача.

Наручилац ће приликом стручне оцене понуда извршити проверу Регистра понуђача на сајту Агенције за привредне регистре.

ФИЗИЧКО ЛИЦЕ КАО ПОНУЂАЧ У ПОСТУПКУ ЈАВНЕ НАБАВКЕ МОРА ДОКАЗАТИ:

1. Да понуђач/подизвођач/учесник заједничке понуде није осуђиван за неко од кривичних дела као члан организоване криминалне групе, да није осуђиван за кривична дела против привреде, кривична дела против животне средине, кривично дело примања или давања мита, кривично дело преваре, ШТО ДОКАЗУЈУ ДОСТАВЉАЊЕМ извода из казнене евиденције односно уверења надлежне полицијске управе Министарства унутрашњих послова да није осуђиван за неко од кривичних дела као члан организоване криминалне групе, да није осуђиван за кривична дела против привреде, кривична дела против животне средине, кривично дело примања или давања мита, кривично дело преваре.

НАПОМЕНА:

За ову тачку физичко лице доставља:

- Уверење из казнене евиденције полицијске управе МУП-а. Захтев за издавање се подноси према месту рођења или према месту пребивалишта понуђача.
- 2. Да понуђачу/подизвођачу/учеснику заједничке понуде није изречена мера забране обављања одређених послова која је на снази у време објављивања позива за подношење понуда, ШТО ДОКАЗУЈУ ДОСТАВЉАЊЕМ потврда прекршајног суда да му није изречена мера забране обављања одређених послова.
- 3. Да је понуђач/подизвођач/учесник заједничке понуде измирио доспеле порезе и доприносе и друге јавне дацбине у складу са прописима Републике Србије или стране државе када има седиште на њеној територији, ШТО ДОКАЗУЈУ ДОСТАВЉАЊЕМ уверења надлежне Пореске управе Министарства финансија и привреде да су измирили доспеле порезе и доприносе и уверења надлежне локалне самоуправе да су измирили обавезе по основу изворних локалних јавних прихода.

Конкурсна документација за јавну набавку добара: **Електроматеријал и електроопрема објеката – по партијама, бр. ВНД-283/14**

НАПОМЕНА ЗА ДОКАЗЕ ЗА ФИЗИЧКА ЛИЦА:

- Доказ за тачке 1. и 3. не може бити старији од 2 (два) месеца пре дана отварања понуда тј. од 13.12.2014. године, у супротном ће понуда бити одбијена као неприхватљива.
- Доказ за тачку 2. мора бити издат након објављивања позива за подношење понуда на порталу јавних набавки (позив објављен дана 09.01.2015. године), у супротном ће понуда бити одбијена као неприхватљива.

ДОДАТНИ УСЛОВИ ЗА УЧЕШЋЕ У ПОСТУПКУ ЈАВНЕ НАБАВКЕ (ЧЛ. 76.ЗЈН) И УПУТСТВО КАКО СЕ ДОКАЗУЈЕ ИСПУЊЕНОСТ УСЛОВА

1. ДА ПОНУЂАЧ РАСПОЛАЖЕ НЕОПХОДНИМ ФИНАНСИЈСКИМ КАПАЦИТЕТОМ: да је у последњој години на коју се односи достављени доказ, понуђач остварио пословни приход у износу који није мањи од износа укупне вредности понуде без ПДВ-а (збир укупних вредности свих понуђених партија).

Као доказ о испуњености финансијског капацитета, понуђач доставља:

Извештај о бонитету за јавне набавке БОН-ЈН за понуђача за 2011., 2012. и 2013. годину - издат од стране Агенције за привредне регистре – Регистар финансијских извештаја и података о бонитету правних лица и предузетника или биланс стања и успеха са мишљењем овлашћеног ревизора за 2011., 2012. и 2013. годину

НАПОМЕНА:

Привредни субјект који, у складу са Законом о рачуноводству и ревизији, води пословне књиге по систему простог књиговодства, доставља:

- биланс успеха, порески биланс и пореску пријаву за утврђивање пореза на доходак грађана на приход од самосталних делатности, издат од стране надлежног пореског органа на чијој територији је регистровао обављање делатности за претходне три године, (2011., 2012. и 2013. годину),
- потврду пословне банке о оствареном укупном промету на пословном – текућем рачуну за претходне три обрачунске године.

Привредни субјект који није у обавези да утврђује финансијски резултат пословања (паушалац) доставља:

- потврду пословне банке о стварном укупном промету на пословном – текућем рачуну за претходне три обрачунске године и податке о блокади за последњих 6 месеци.

Уколико понуђач нема седиште на територији Републике Србије доставља:

- потврде надлежних органа матичне државе, уз које је у обавези да достави и превод тих потврда на српски језик, оверене од стране овлашћеног судског тумача за предметни страни језик.

Само за директне кориснике буџетских средстава:

- Уколико се као понуђач појави директни корисник буџетских средстава, дозвољено је да за ову тачку као доказ финансијске способности достави биланс стања и успеха за последње три године.

Понуђачи који су регистровани у периоду који је краћи од три године, документацију из ОВЕ тачке достављају за период за који су регистровани.

Уколико се, из података из Извештаја о бонитету понуђача, односно другог документа достављеног сходно тачки 1. (у зависности од врсте привредног субјекта које подноси понуду), утврди да је у последњој години на коју се односи достављени доказ, понуђач остварио Пословни приход у износу мањем од износа укупне вредности понуде без ПДВ-а (збир укупних вредности свих понуђених партија), понуда ће бити одбијена као НЕПРИХВАТЉИВА.

ПРИМЕР: Уколико збир укупних вредности свих понуђених партија без ПДВ-а износи 1.000.000,00 динара, остварени пословни приход у последњој години мора износити минимум 1.000.000,00 динара, у супротном понуда ће бити одбијена као неприхватљива.

2. СРЕДСТВА ФИНАНСИЈСКОГ ОБЕЗБЕЂЕЊА ЗА ОЗБИЉНОСТ ПОНУДЕ

Понуђач доставља бланко сопствену меницу са меничним овлашћењем (образац 6) да Наручилац може меницу попунити на износ од 5% од укупне вредности понуде без ПДВ-а (од укупне вредности свих понуђених партија). Уз меницу и менично овлашћење, понуђач је дужан да достави

Конкурсна документација за јавну набавку добара: **Електроматеријал и електроопрема објеката – по партијама, бр. ВНД-283/14**

уз понуду и картон депонованих потписа овлашћених лица и копију потврде Народне Банке Србије о извршеној регистрацији менице.

Уколико понуђач не достави копију потврде Народне Банке Србије о извршеној регистрацији менице, Наручилац ће извршити проверу код Народне Банке Србије да ли је меница наведеног серијског броја регистрована.

Меница и менично писмо-овлашћење морају бити потписани од стране лица које је наведено у картону депонованих потписа и морају бити оверени печатом понуђача.

У конкурсној документацији је дат образац меничног овлашћење.

Уколико понуђач не достави меницу, картон депонованих потписа, менично овлашћење или не достави копију потврде Народне Банке Србије о извршеној регистрацији, а провером на сајту НБС-а Наручилац утврди да меница достављеног серијског броја није регистрована, понуда ће бити одбијена као неприхватљива.

Наручилац може да реализује достављену меницу за озбиљност понуде уколико понуђач:

- повуче своју понуду после отварања понуде, или
- одбије да закључи уговор након што понуда понуђача буде изабрана или
- не достави потписан уговор у року не дужем од пет дана рачунајући од дана када му је достављен уговор на потписивање, осим у случају околности из тач. 18.2. из Упутства понуђачима како да сачине понуду, или
- не достави средство обезбеђења за добро извршење посла на начин како је предвиђено моделом уговора.

Меница за озбиљност понуде ће бити враћена понуђачу, након закључења уговора, даном достављања банкарске гаранције или менице за добро извршење посла.

Понуђач може уместо менице доставити банкарску гаранцију, безусловну, наплативу на први позив и без приговора, на износ од 5% укупне вредности понуде без ПДВ-а, као средство за озбиљност понуде.

Банкарска гаранција може бити уновчена уколико понуђач:

- повуче своју понуду после отварања понуде, или
- одбије да закључи уговор након што понуда понуђача буде изабрана или
- не достави потписан уговор у року не дужем од пет дана рачунајући од дана када му је достављен уговор на потписивање, осим у случају околности из тач. 18.2. из Упутства понуђачима како да сачине понуду, или
- не достави средство обезбеђења за добро извршење посла на начин како је предвиђено моделом уговора

Банкарска гаранција за озбиљност понуде ће бити враћена понуђачу, након закључења уговора, даном достављања банкарске гаранције за добро извршење посла.

Уколико понуђач не достави тражено средство обезбеђења, понуда ће бити одбијена као неприхватљива.

НАПОМЕНА У ВЕЗИ СА УСЛОВИМА ЗА УЧЕШЋЕ У ПОСТУПКУ ЈАВНЕ НАБАВКЕ (обавезним и додатним):

Докази о испуњености обавезних и додатних услова морају бити достављени уз понуду. Уколико понуђач не достави доказе о испуњености обавезних и додатних услова приликом подношења понуде на начин предвиђен тачком V. Конкурсне документације, понуда ће бити одбијена као неприхватљива, осим у случајевима када је понуђач регистрован у регистру понуђача или када исти уместо доказа наведе интернет страницу на којој су наведени подаци јавно доступни.

У складу са чланом 78. став 5. ЗЈН (Сл.Гласник 124/12), понуђач који је уписан у регистар понуђача који води Агенција за привредне регистре, није дужан да приликом подношења понуде доказује испуњеност обавезних услова, односно у понуди не мора да доставља доказе из члана 77. став 1. тачке 1)-4) ЗЈН којим доказује испуњеност услова из члана 75. став 1! тачке 1)-4) ЗЈН.

Ради евиденције пристигле документације приликом отварања понуда, понуђачи могу доставити у понуди копију Решења о упису понуђача у регистар или да у понуди наведу податак да су извршили упис у Регистар понуђача.

Наручилац ће приликом стручне оцене понуда извршити проверу Регистра понуђача на сајту Агенције за привредне регистре.

Наручилац неће одбити понуду која не садржи доказ одређен конкурсном документацијом ако понуђач наведе интернет страницу на којој су тражени подаци јавно доступни.

Ако понуђач није могао да прибави тражена документа у року за подношење понуда, због тога што она у тренутку подношења понуда нису могла бити издата по прописима државе у којој понуђач

Конкурсна документација за јавну набавку добара: **Електроматеријал и електроопрема објеката – по партијама, бр. ВНД-283/14**

има седиште и уколико уз понуду приложи одговарајући доказ за то, наручилац ће дозволити понуђачу да накнадно достави тражена документа у примереном року.

Ако понуђач има седиште у другој држави, наручилац задржава право да провери да ли су документи којима се доказује испуњеност тражених услова издати од стране надлежних органа те државе.

Ако се у држави у којој понуђач има седиште не издају горе наведени докази (докази из чл. 77 ЗЈН), понуђач може, уместо доказа, приложити своју писану изјаву дату под кривичном и материјалном одговорношћу оверену пред судским или управним органом, јавним бележником или другим надлежним органом те државе.

Докази о испуњености обавезних и додатних услова могу се достављати у неовереним копијама, а Наручилац може пре доношења одлуке о додели уговора, захтевати од понуђача, чија је понуда на основу извештаја комисије за јавну набавку оцењена као најповољнија, да достави на увид оригинале или оверену копију свих или појединих доказа, у року који не може бити дужи од 5 дана од дана пријема писаног позива Наручиоца да достави на увид оригинал или оверене фотокопије доказа о испуњености услова из члана 75. и 76. ЗЈН.

Уколико Понуђач чија је понуда оцењена као најповољнија у остављеном року не достави на увид оригинал или оверене фотокопије доказа, Наручилац ће Одлуком, а сходно члану 79. став 3. ЗЈН, такву понуду одбити као неприхватљиву.

VI УПУТСТВО ПОНУЂАЧИМА КАКО ДА САЧИНЕ ПОНУДУ

1. Право учешћа у поступку јавне набавке и начин достављања доказа

- 1.1. Право учешћа имају сва заинтересована правна и физичка лица која испуњавају услове за учешће у поступку предвиђене ЗЈН (чл. 75. и 76.), а испуњеност услова се доказује достављањем доказа из члана 77. ЗЈН, у складу са Конкурсном документацијом.
- 1.2. Докази о испуњености услова из чл. 77. ЗЈН могу се достављати у неоввереним копијама, а наручилац може пре доношења одлуке о додели уговора захтевати од понуђача чија је понуда на основу извештаја комисије за јавну набавку оцењена као најповољнија, да достави на увид или оверену копију свих или појединих доказа, у року који не може бити дужи од пет дана од дана пријема писаног позива наручиоца да достави на увид оригинал или оверене фотокопије доказа о испуњености услова из чл. 75. и 76. ЗЈН.
- 1.3. Уколико понуђач чија је понуда оцењена као најповољнија не достави на увид оригинал или оверене фотокопије доказа, Наручилац ће одбити понуду као неприхватљиву, сходно чл. 79. ст. 3. ЗЈН.
- 1.4. Наручилац неће одбити понуду као неприхватљиву зато што не садржи доказ одређен ЗЈН или конкурсном документацијом, уколико понуђач наведе у својој понуди интернет страницу на којој су тражени подаци јавно доступни.
- 1.5. У складу са чланом 78. став 5. Закона о јавним набавкама (Сл.Гласник 124/12), понуђач који је уписан у регистар понуђача који води Агенција за привредне регистре, није дужан да приликом подношења понуде доказује испуњеност обавезних услова, односно у понуди не мора да доставља доказе из члана 75. став 1. тачке 1)-4) Закона о јавним набавкама. Ради евиденције пристигле документације приликом отварања понуда, понуђачи могу доставити у понуди копију Решења о упису понуђача у регистар или да у понуди наведу податак да су извршили упис у Регистар понуђача. Наручилац ће приликом стручне оцене понуда извршити проверу Регистра понуђача на сајту Агенције за привредне регистре.
- 1.6. Ако понуђач има седиште у страниој држави, наручилац може да провери да ли су документи којима понуђач доказује испуњеност тражених услова издати од стране надлежних органа те државе.
- 1.7. Ако понуђач није могао да прибави тражена документа у року за подношење понуда, због тога што она до тренутка подношења понуда нису могла бити издата по прописима државе у којој понуђач има седиште и уколико уз понуду приложи одговарјући доказ за то, наручилац ће дозволити понуђачу да накнадно достави тражена документа у примереном року
- 1.8. Ако се у држави у којој понуђач има седиште не издају докази из чл. 77. ЗЈН понуђач може, уместо доказа, приложити своју писану изјаву, дату под кривичном и материјалном одговорношћу оверену пред судским или управним органом, јавним бележником или другим надлежним органом те државе.
- 1.9. Уколико понуђач намерава да извршење набавке делимично повери подизвођачу (у обрасцу 1. Образаца понуде - понуђач мора навести проценат укупне вредности набавке који ће поверити подизвођачу који не може бити већи од 50%, као и део предмета набавке који ће се извршити преко подизвођача .
- 1.10. Понуђач у потпуности одговара Наручиоцу извршење обавеза из поступка јавне набавке, без обзира на број подизвођача и исти је дужан да наручиоцу, на његов захтев, омогући присуп код подизвођача ради утврђивања испуњености услова
- 1.11. Подизвођач мора испуњавати услове из члана 75. ЗЈН (тачке 1 до 4).
- 1.12. Понуђач у понуди, за Подизвођача доставља доказе из члана 77. став 1. ЗЈН (тачке 1 до 4) као и из тачке 5. истог, за део набавке који ће извршити преко подизвођача.

Конкурсна документација за јавну набавку добара: **Електроматеријал и електроопрема објеката – по партијама, бр. ВНД-283/14**

- 1.13. Уколико је за извршење дела јавне набавке чија вредност не прелази 10 % укупне вредности јавне набавке потребно испунити обавезан услов из члана 75. став 1. тачка 5. ЗЈН, понуђач може доказати испуњеност тог услова преко подизвођача којем је поверио извршење тог дела набавке.
- 1.14. Наручилац може, на захтев подизвођача и где природа предмета набавке то дозвољава пренети доспела потраживања директно подизвођачу, за део набавке који се извршава преко тог подизвођача. У овом случају, Наручилац је дужан да омогући добављачу да приговори ако потраживање није доспело. Оваква правила поступања, не утичу на одговорност понуђача.
- 1.15. Добављач не може ангажовати као подизвођача лице које није навео у понуди, у суротном ће Наручилац реализовати средство обезбеђења и раскунути уговор осим ако би раскидом уговора претрпео знатну штету. У овом случају наручилац је дужан обавестити организацију надлежну за конкуренцију. Изузетак од овог правила постоји у случају кад, уколико је на страни подизвођача након подношења понуде настала трајнија неспособност плаћања, ако то лице испуњава све услове одређене за подизвођача, и уколико се добије претходна сагласност Наручиоца.
- 1.16. Уколико понуду поднесе Група понуђача (заједничка понуда) потребно је то навести у понуди (у обрасцу 1 Садржаја понуде). Сваки понуђач из Групе понуђача мора да испуни услове из члана 75. став 1. од тачке 1. до тачке 4. ЗЈН, што доказује достављањем доказа из члана 77 ЗЈН, а остале услове из члана 76. ЗЈН испуњавају заједно, осим ако Наручилац из оправданих разлога не одреди другачије. Услов из члана 75. став.1. Тачка 5. ЗЈН дужан је да испуни понуђач из групе понуђача којем је поверено извршење дела набавке, за који је неопходна испуњеност тог услова.
- 1.17. **Саставни део заједничке понуде је споразум** којим се понуђачи из групе међусобно и према Наручиоцу обавезују на извршење јавне набавке, а који обавезно садржи податке о:
- члану групе који ће бити носилац посла, односно који ће поднети понуду и који ће заступати групу понуђача пред наручиоцем,
 - понуђачу који ће у име групе понуђача потписати уговор,
 - понуђачу који ће у име групе понуђача дати средство обезбеђења,
 - понуђачу који ће издати рачун,
 - рачуну на који ће бити извршено плаћање,
 - обавезама сваког од понуђача из групе понуђача за извршење уговора.
- 1.18. Понуђачи који поднесу заједничку понуду одговарају неограничено солидарно према Наручиоцу.
- 1.19. Наручилац може да тражи од чланова групе понуђача да у понудама наведу имена и одговарајуће професионалне квалификације лица која ће бити одговорна за извршење уговора.
- 1.20. Задруга понуду може поднети самостално у своје име, а за рачун задругара или заједничку понуду у име задругара. Ако задруга подноси понуду у своје име, за обавезе из поступка јавне набавке и уговора о јавној набавци одговара задруга и задругари у складу са законом. Ако задруга подноси понуду у име задругара, за обавезе из поступка јавне набавке и уговора о јавној набавци неограничено солидарно одговарају задругари.
- 1.21. Уколико понуђач не докаже да испуњава обавезне и додатне услове за учешће у овом поступку јавне набавке, понуда ће бити одбијена као неприхватљива.
- 2. Конкурсна документација – измене, допуне и појашњења конкурсне документације**
- 2.1. Уколико наручилац у року предвиђеном за подношење понуда измени или допуни конкурсну документацију, Наручилац ће без одлагања измене или допуне објавити на Порталу јавних набавки и на својој интернет страници.
- 2.2. Ако наручилац измени или допуни конкурсну документацију осам или мање дана пре истека рока за подношење понуда, дужан је да продужи рок за подношење понуда.

Конкурсна документација за јавну набавку добара: **Електроматеријал и електроопрема објеката – по партијама, бр. ВНД-283/14**

- 2.3. У складу са чланом 63. став 2. ЗЈН заинтересовано лице може у писаном облику тражити од наручиоца додатне информације или појашњења у вези са припремањем понуде са обавезном навођењем адресе, тачног назива, контакт телефона и email адресе потенцијалног понуђача и то најкасније 5 (пет) дана пре истека рока за подношење понуда, на адресу Кнегиње Љубице 29, 11000 Београд или путем факса број +381 11 366 4087 са назнаком «За набавку број ВНД-283/14», као и електронским путем на e-mail mirjana.ivetic@gsp.co.rs са истомознаком. Наручилац ће заинтересованом лицу послати одговор у року од три дана од пријема захтева и исту информацију објавити на Порталу јавних набавки и интернет страници наручиоца.
- 2.4. Тражење појашњења или додатних информација у вези са припремањем понуда, није дозвољено телефонским путем.
- 2.5. Ако је документ из поступка јавне набавке достављен од стране Наручиоца или понуђача путем факса или електронске поште, страна која је извршила достављање дужна је од друге стране да захтева да на исти начин потврди пријем тог документа, што је друга страна дужна и да учини када је то неопходно као доказ да је достављање извршено.
- 2.6. По истеку рока за подношење понуда, Наручилац не може да мења, нити да допуњује конкурсну документацију.

3. Језик понуде

- 3.1. Понуђачи су дужни да понуду сачине на српском језику према захтевима из конкурсне документације.
- 3.2. За делове понуде који су на страном језику (за доказе тражене Конкурсном документацијом и остала пратећа документа, осим за сертификате) а уколико би Наручилац у поступку прегледа и оцене понуде утврдио да би део понуде требало да буде преведен на српски језик, одредиће понуђачу примерен рок у коме је дужан да изврши превод тог дела понуде.
- 3.3. У случају спора, релевантна је верзија понуде дата на српском језику.

4. Подношење понуда, измене понуде и опозив понуде

- 4.1. Понуда мора бити припремљена и поднета у складу са позивом за подношење понуда и Конкурсном документацијом.
- 4.2. Понуђач понуду подноси непосредно или путем поште. Понуда се подноси у затвореној коверти или кутији, затвореној на начин да се приликом отварања са сигурношћу може утврдити да се први пут отвара.
- 4.3. Понуђач може да поднесе само једну понуду за једну или више партија.
- 4.4. Понуђач који је самостално поднео понуду, не може истовремено да учествује у заједничкој понуди или као подизвођач, нити да учествује у више заједничких понуда.
- 4.5. Наручилац је дужан да одбије све понуде које су поднете супротно забрани из претходног става (тач.4.4), сходно члану 87. став 5. ЗЈН.
- 4.6. У року за подношење понуда, понуђач може да измени, допуни или опозове своју понуду, на начин одређен за подношење понуда, односно тако што ће у затвореној коверти доставити допуну понуде са назнаком **"ДОПУНА/ИЗМЕНА ПОНУДЕ ЗА ЈАВНУ НАБАВКУ БР. ВНД-283/14"**. Допуна понуде мора бити достављена наручиоцу пре истека рока за подношење понуда на начин одређен за подношење понуда. У случају да понуђач жели да опозове достављену понуду, потребно је да опозив понуде достави наручиоцу пре истека рока за подношење понуда у затвореној коверти са назнаком **"ОПОЗИВ ПОНУДЕ ЗА ЈАВНУ НАБАВКУ БР. ВНД-283/14"**. Понуђач не може да опозове понуду након истека рока за подношење понуда.
- 4.7. Документација дата у понуди, по окончаном поступку, не враћа се понуђачу (изузев достављеног средства обезбеђења).

5. Трошкови припремања понуде

- 5.1. Трошкове припреме и подношења понуде сноси искључиво понуђач и не може тражити од наручиоца накнаду трошкова.
- 5.2. Ако поступак јавне набавке буде обустављен, из разлога који су на страни наручиоца, Наручилац је дужан да понуђачу надокнади трошкове израде узорка или модела, ако су израђени у складу са техничким спецификацијама Наручиоца и трошкове прибављања средства обезбеђења, под условом да је понуђач доставио образац 5 у својој понуди.

6. Понуда са варијантама

- 6.1. Понуде са варијантама у било ком смислу нису дозвољене (варијанте цена, произвођача, начина плаћања или рокова испоруке, начина тј. поступка израде или обраде, гарантних рокова и др.)

7. Поверљивост процеса

- 7.1. Процес оцењивања понуда до момента доношења одлуке сматра се поверљивим.
- 7.2. Информације које се односе на преглед, појашњење, оцењивање и поређење понуда, као и препорука за доделу уговора неће бити откривени понуђачима, нити било којој другој особи која није службено укључена у овај процес док се не донесе одлука о исходу тендера.
- 7.3. Свако настојање понуђача или његових агената да утичу на Наручиочево оцењивање понуда или одлуку о избору резултираће **ОДБИЈАЊЕМ** његове понуде.

8. Додатна објашњења, контрола и допуштене исправке

- 8.1. Ради помоћи у прегледу, вредновању и упоређивању понуда, Наручилац може, у складу са одредбама чл. 93. став 1. ЗЈН, тражити од сваког понуђача додатна објашњења његове понуде, а може да врши контролу и (увид) код понуђача односно његовог подизвођача.
- 8.2. Наручилац не може да захтева, дозволи или понуди промену елемената понуде који су од значаја за примену критеријума за доделу уговора, односно промену којом би се понуда која је неодговарајућа или неприхватљива, учинила одговарајућом, односно прихватљивом, осим ако другачије не пролази из природе поступка јавне набавке.
- 8.3. Наручилац може уз сагласност понуђача да изврши исправке рачунских грешака уочених приликом разматрања понуде по окончаном поступку отварања понуда.
- 8.4. У случају разлике између јединичне и укупне цене, меродавна је јединична цена.
- 8.5. Уколико се понуђач не сагласи са исправком рачунских грешака, таква понуда биће оцењена као неприхватљива.

9. Неуобичајено ниска цена

- 9.1. Наручилац може да одбије понуду због неуобичајено ниске цене, сходно члану 92. став 1. ЗЈН.
- 9.2. Уколико Наручилац оцени да понуда садржи неуобичајено ниску цену, дужан је да од Понуђача захтева детаљно образложење свих њених саставних делова које сматра меродавним сходно члану 92. став 3. ЗЈН.
- 9.3. За одговор из тачке 9.2 Наручилац ће понуђачу оставити рок од 5 дана од дана пријема⁷ захтева, за достављање разјашњења.
- 9.4. Наручилац је дужан да по добијању образложења из претходне тачке, провери меродавне саставне елементе понуде.

10. Критеријуми за доделу уговора

- 10.1. Критеријум за доделу уговора је најнижа понуђена цена – по партијама предмета набавке. Резервни критеријум (уколико 2 или више понуђача доставе понуду са идентичном понуђеном ценом - по партијама предмета набавке):

Конкурсна документација за јавну набавку добара: **Електроматеријал и електроопрема објеката – по партијама, бр. ВНД-283/14**

I Уколико 2 или више понуђача доставе понуду са идентичном понуђеном ценом (по партијама предмета набавке), предност при додели уговора ће имати понуда са краћим роком испоруке.

II Уколико све понуде са идентичном понуђеном ценом (по партијама предмета набавке) имају и идентичан рок испоруке, предност при додели уговора ће имати понуда са дужиим роком гарантног периода.

III Уколико све понуде са идентичном понуђеном ценом имају идентичан рок испоруке, и идентичан гарантни период, предност при додели уговора ће имати понуда са дужиим роком важења понуде (опција понуде).

11. Разлози за одбијање понуде

11.1. Понуда ће бити одбијена:

- (1) уколико поседује битне недостатке
- (2) уколико није одговарајућа
- (3) уколико ограничава права Наручиоца
- (4) уколико условљава права Наручиоца
- (5) уколико ограничава обавезе понуђача

11.2. Наручилац може донети Одлуку о додели уговора понуђачу чија понуда садржи понуђену цену већу од процењене вредности јавне набавке ако није већа од упоредиве тржишне цене и ако су понуђене цене у свим одговарајућим понудама веће од процењене вредности јавне набавке.

11.3. Битни недостаци понуде су:

- (6) уколико понуђач не докаже да испуњава обавезне услове за учешће
- (7) уколико понуђач не докаже да испуњава додатне услове (у случају када су додатни услови прописани Конкурсном документацијом)
- (8) уколико понуђач није доставио тражено средство обезбеђења
- (9) уколико је понуђени рок важења понуде краћи од прописаног
- (10) уколико понуда садржи друге недостатке због којих није могуће утврдити стварну садржину понуде или није могуће упоредити је са другим понудама

11.4. Благовремена понуда је понуда која је примљена од стране наручиоца у року одређеном у позиву за подношење понуда.

11.5. Одговарајућа понуда је понуда која је благовремена и за коју је утврђено да потпуно испуњава све техничке спецификације.

11.6. Прихватљива понуда је понуда која је благовремена, коју наручилац није одбио због битних недостатака, која је одговарајућа, која не ограничава, нити условљава права наручиоца или обавезе понуђача и која не прелази износ процењене вредности јавне набавке.

12. Увид у документацију

12.1. Понуђач има право да изврши увид у документацију о спроведеном поступку јавне набавке после доношења одлуке о додели уговора, односно одлуке о обустави поступка о чему може поднети писмени захтев наручиоцу.

12.2. Наручилац је дужан да лицу из претходног става, омогући увид у документацију и копирање документације из поступка о трошку подносиоца захтева, у року од два дана од дана пријема писаног захтева, уз обавезу да заштити податке у складу са чланом 15. ЗЈН.

13. Захтев за заштиту права

13.1. Захтев за заштиту права подноси се Републичкој комисији за заштиту права у поступцима јавних набавки (у даљем тексту: Републичка комисија), а предаје се наручиоцу.

13.2. Захтев за заштиту права, може се поднети у току целог поступка јавне набавке, против сваке радње наручиоца, осим ако ЗЈН није другачије одређено.

13.3. Захтев за заштиту права којим се оспорава врста поступка, садржина позива за подношење понуда или конкурсна документација сматраће се благовременим ако је примљен од стране наручиоца најкасније 7 (седам) дана пре истека рока за подношење понуда, без обзира на начин достављања. У наведеном случају подношења захтева за заштиту права, долази до застоја рока за подношење понуда.

13.4. После доношења одлуке о додели уговора и одлуке о обустави поступка, рок за подношење захтева за заштиту права је 10 (десет) дана од дана пријема одлуке.

Конкурсна документација за јавну набавку добара: **Електроматеријал и електроопрема објеката – по партијама, бр. ВНД-283/14**

- 13.5. Примерак захтева за заштиту права подносилац истовремено доставља Републичкој комисији.
- 13.6. Захтевом за заштиту права не могу се оспоравати радње наручиоца предузете у поступку јавне набавке ако су подносиоцу захтева били или могли бити познати разлози за његово подношење пре истека рока за подношење захтева из члана 159. став 3. ЗЈН, а подносилац захтева га није поднео пре истека тог рока.
- 13.7. Ако је у истом поступку јавне набавке поново поднет захтев за заштиту права од стране истог подносиоца захтева, у том захтеву се не могу оспоравати радње наручиоца за које је подносилац захтева знао или могао знати приликом подношења претходног захтева.
- 13.8. О поднетом захтеву за заштиту права наручилац обавештава све учеснике у поступку јавне набавке, односно објављује обавештење о поднетом захтеву на Порталу јавних набавки, најкасније у року од два дана од дана пријема захтева за заштиту права.
- 13.9. Захтев за заштиту права задржава даље активности наручиоца у поступку јавне набавке, до доношења одлуке о поднетом захтеву за заштиту права, осим ако Републичка комисија на предлог наручиоца не одлучи другачије.
- 13.10. Ако је захтев за заштиту права поднет након закључења уговора у складу са чланом 112. став 2. ЗЈН наручилац не може извршити уговор о јавној набавци до доношења одлуке о поднетом захтеву за заштиту права, осим ако Републичка комисија на предлог наручиоца не одлучи другачије.
- 13.11. Одредбама члана 151. ЗЈН одређено је шта захтев за заштиту права садржи.
- 13.12. Ако поднети захтев за заштиту права не садржи све податке из члана 151. став 1. ЗЈН, наручилац ће без одлагања, позвати подносиоца захтева да у року од два дана допуни захтев.
- 13.13. Ако подносилац захтева не поступи у року из члана 151. став 2. ЗЈН, односно ако не допуни захтев у складу са позивом за допуну, наручилац ће такав захтев одбацити закључком.
- 13.14. Против закључка наручиоца из члана 151. став 3. ЗЈН подносилац захтева може у року од три дана од дана пријема закључка поднети жалбу Републичкој комисији, док копију жалбе истовремено доставља наручиоцу.
- 13.15. Сходно одредбама члана 156. ЗЈН, подносилац захтева за заштиту права је дужан да на Рачун буџета Републике Србије број: 840-742221843-57 уплати таксу у износу од:
- 80.000 динара ако се захтев за заштиту права подноси пре отварања понуда или ако процењена вредност јавне набавке, односно понуђена цена понуђача којем је додељен уговор није већа од 80.000.000 динара;
 - 0,1 % процењене вредности јавне набавке, односно понуђене цене понуђача којем је додељен уговор, ако је та вредност већа од 80.000.000 динара.
- Шифра плаћања: 253; модул: 97; позив на број: 97 50-016; сврха: Републичка административна такса са назнаком набавке бр. ВНД-283/14; Корисник: Буџет Републике Србије.
- 13.16. Увид у ближе информације о подношењу захтева за заштиту права понуђачи могу извршити на сајту Републичке Комисије за заштиту права у поступцима јавних набавки - www.kjn.gov.rs.

14. Предност за добро домаћег порекла

- 14.1. У случају примене критеријума најниже понуђене цене, а у ситуацији када постоје понуде понуђача који нуде добра домаћег порекла и понуде понуђача који нуде добра страног порекла, наручилац ће изабрати понуду понуђача који нуди добро домаћег порекла под условом да његова понуђена није преко 20% већа у односу на најнижу понуђену цену понуђача који нуди добра страног порекла, сходно чл. 86. став 4. ЗЈН. Уверење се мора односити на Наручиоца, број јавне набавке, назив предмета јавне набавке и мора бити издато на основу спецификације Наручиоца из техничких услова.

Конкурсна документација за јавну набавку добара: **Електроматеријал и електроопрема објеката – по партијама, бр. ВНД-283/14**

- 14.2. У понуђену цену страног понуђача урачунавају се и царинске даџбине.
- 14.3. Када понуђач достави доказ да нуди добра домаћег порекла, наручилац ће пре рангирања понуда, позвати све остале понуђаче чије су понуде оцењене као прихватљиве да се изјасне да ли нуде добра домаћег порекла и да доставе доказ.
- 14.4. Доказ о домаћем пореклу добара која се нуде у поступку јавне набавке, доставља се уз понуду. Доказ о домаћем пореклу добара издаје Привредна комора Србије на писани захтев подносиоца захтева, у складу са прописима којима се уређује царински систем, сходно Правилнику о начину доказивања испуњености услова да су понуђена добра домаћег порекла (Сл. гл. РС 33/2013).

15. Поверљивост понуде

- 15.1. Понуђач не може да означи поверљивим следеће податке:
- Цене из понуде, опцију понуде, рок испоруке, услове и начин плаћања и гарантни период
 - Произвођача понуђених добара, каталожке бројеве произвођача и земљу порекла
 - Доказе о испуњености услова из члана 75. и 76. ЗЈН.
- 15.2. Податке које сматра поверљивим треба осенчити и написати «поверљиво». Уколико је цео документ (цео лист) поверљив у заглављу документа написати поверљиво и оверити печатом.
- 15.3. Податке које понуђач означи поверљивим, означава само поверљивост податка у односу на остале учеснике на тендеру, а не може да значи поверљивост у односу на Наручиоца.
- 15.4. Наручилац је дужан да чува све податке о понуђачима садржане у понуди које је као такве, у складу са законом, понуђач означио као поверљиве.
- 15.5. Наручилац је дужан да одбије давање информације која би значила повреду поверљивости података добијених у понуди.
- 15.6. Наручилац је дужан да чува као пословну тајну имена, заинтересованих лица, понуђача и подносилаца пријава, као и податке о поднетим понудама, односно пријавама, до отварања понуда, односно пријава.
- 15.7. Неће се сматрати поверљивим докази о испуњености обавезних услова, цена и други подаци из понуде који су од значаја за примену елемената критеријума и рангирање понуде.
- 15.8. Наручилац у конкурсној документацији може захтевати заштиту поверљивости података које понуђачима ставља на располагање, укључујући и њихове подизвођаче.
- 15.9. Наручилац може условити преузимање конкурсне документације потписивањем изјаве или споразума о чувању поверљивих података уколико ти подаци представљају пословну тајну у смислу закона којим се уређује заштита пословне тајне или представљају тајне податке у смислу закона којим се уређује тајност података.
- 15.10. Лице које је примилб податке одређене као поверљиве дужно је да их чува и штити, без обзира на степен те поверљивости.

16. Попуњавање образаца

- 16.1. Обрасци дати у конкурсној документацији попуњавају се, потписују и оверавају од стране овлашћеног лица понуђача или овлашћеног представника понуђача у случају подношења заједничке понуде.
- 16.2. Попуњавање образаца и Модела уговора није дозвољено графитном оловком, пенкалом или фломастером. Уколико понуђач начини грешку у попуњавању образаца датих у конкурсној документацији, свака исправка (бељење или подебљавање бројева и слова) мора бити оверена и парафирана од стране одговорног лица понуђача.

Конкурсна документација за јавну набавку добара: **Електроматеријал и електроопрема објеката – по партијама, бр. ВНД-283/14**

16.3. Уколико понуђач наступа са Групом понуђача (заједничка понуда), попуњавање, потписивање и овера образаца у конкурсној документацији врши се у складу са споразумом којим се понуђачи из групе међусобно и према наручиоцу обавезују на извршење јавне набавке, а који је саставни део заједничке понуде (**осим образаца 5 и 7 који морају потписати сви чланови групе посебно - наведене образце копирати онолико пута колико има понуђача у Заједничкој понуди**).

16.4. Уколико понуђач наступа са подизвођачем, попуњавање, потписивање и оверу образаца у конкурсној документацији врши понуђач.

17. Присуствовање јавном отварању понуда

17.1. Отварање понуда је јавно.

17.2. Пре почетка отварања понуда, представник понуђача који ће присуствовати поступку отварања понуда и активно учествовати, дужан је да Комисији за јавну набавку преда писано пуномоћје/овлашћење.

17.3. Пуномоћје/овлашћење на основу кога ће присутни представник доказати овлашћење за активно учешће у поступку јавног отварања понуда (увид у понуде, давање примедби на поступак отварања, оверавање пристиглих понуда, потписивање и преузимање Записника по завршеном отварању, итд...) мора бити оверено печатом и потписано од стране овлашћеног лица понуђача.

17.4. Уколико представник понуђача не достави наведено пуномоћје/овлашћење, представник ће бити третиран као општа јавност и неће моћи да активно учествују у поступку отварања.

17.5. Уколико отварању понуда присуствује законски заступник понуђача, неопходно је да се као такав легитимише путем извода из АПР-а и личног документа (лична карта, пасош, возачка дозвола и др.). Уколико понуђач не достави наведени изводи из АПР-а, Комисија ће, пре почетка отварања понуда, извршити проверу податка на сајту Агенције за привредне регистре.

18. Рок за закључење уговора

18.1. Наручилац ће Уговор о јавној набавци закључити са понуђачем којем је додељен уговор у року од осам дана рачунајући од дана када истекне рок за подношење захтева за заштиту права.

18.2. Понуђач је дужан да потписани уговор достави наручиоцу у року не дужем од пет дана рачунајући од дана када му је достављен уговор на потписивање, осим у случају оправданих разлога, тј, објективних околности када рок може бити дужи о чему је понуђач дужан обавестити наручиоца.

18.3. Наручилац може и пре истека рока за подношење захтева за заштиту права закључити уговор о јавној набавци:

- на основу оквирног споразума
- у случају примене преговарачког поступка из чл. 36. став 1. тач. 3) ЗЈН
- у случају примене система динамичке набавке
- у случају поступка јавне набавке мале вредности из чл. 39. став 6. ЗЈН
- ако је поднета само једна понуда, осим у преговарачком поступку без објављивања позива за подношење понуда

18.4. Ако буде захтев за заштиту права поднет након закључења уговора у горе наведеним ситуацијама, наручилац не може извршити уговор о јавној набавци до доношења одлуке о поднетом захтеву за заштиту права, осим ако Републичка комисија на предлог наручиоца не одлучи другачије.

18.5. Уколико Наручилац не достави потписан Уговор понуђачу у року из става 18.2., понуђач није дужан да потпише уговор што се неће сматрати одустајањем од понуде и не може због тога сносити било какве последице, осим ако је поднет благовремен захтев за заштиту права.

Конкурсна документација за јавну набавку добара: **Електроматеријал и електроопрема објеката – по партијама, бр. ВНД-283/14**

18.6. Уколико понуђач не достави потписан уговор у року не дужем од пет дана рачунајући од дана када му је достављен уговор на потписивање, осим у случају околности из тач. 18.2., сматраће се да је одустао од потписивања уговора и наручилац ће реализовати достављено средство обезбеђења за озбиљност понуде и Управи за јавне набавке доставити доказ за негативну референцу.

19. Валута и начин на који мора бити наведена и изражена цена у понуди и начин промене уговорене цене

19.1. Вредности се у поступку јавне набавке исказују у динарима.

19.2. Понуђач је дужан да у обрасцу понуде наведе укупну цену у динарима, без ПДВ-а, а која укључује и све зависне трошкове који прате извршење набавке.

19.3. Ако понуђена цена укључује увозну царину и друге дажбине, понуђач је дужан да тај део одвојено искаже у динарима.

19.4. Промена уговорене цене могућа је након протекла 3 месеца од дана потписивања уговора за процена раста или пада за више од 5% вредности динара у односу на ЕУР-о од дана потписивања уговора по просечном средњем курсу НБС-а, ЕУР-а/ДИН за месец који предходи подношењу захтева за промену цена (средњи курс за сваки дан \times број дана у месецу / број дана = просечни курс за предходни месец).

19.5. Уколико у току уговореног периода на тржишту наступе наведене околности, Продавац има право да по једном од основа наведених у структури цене поднесе захтев за промену цене.

19.6. Накнаду за коришћење патента као и одговорност за повреду заштићених права интелектуалне својине трећих лица сноси искључиво понуђач.

20. Негативне референце

20.1. Сходно члану 82. ЗЈН (Службени гласник РС 124/12), Наручилац ће одбити понуду понуђача уколико поседује доказ да је понуђач у претходне три године у поступку јавне набавке:

- 1) поступао супротно забрани из чл. 23. и 25. ЗЈН
- 2) учинио повреду конкуренције;
- 3) доставио неистините податке у понуди или без оправданих разлога одбио да закључи уговор о јавној набавци, након што му је уговор додељен;
- 4) одбио да достави доказе и средства обезбеђења на шта се у понуди обавезао.

20.2. Наручилац ће одбити понуду уколико поседује доказ који потврђује да понуђач није испуњавао своје обавезе по раније закљученим уговорима о јавним набавкама који су се односили на добра која су предмет ове набавке, за период од претходне три године.

Доказ из претходног става ове тачке може бити:

- 1) правоснажна судска одлука или коначна одлука другог надлежног органа;
- 2) исправа о реализованом средству обезбеђења испуњења обавеза у поступку јавне набавке или испуњења уговорних обавеза;
- 3) исправа о наплаћеној уговорној казни;
- 4) рекламације потрошача, односно корисника, ако нису отклоњене у уговореном року;
- 5) извештај надзорног органа о изведеним радовима који нису у складу са пројектом, односно уговором;
- 6) изјава о раскиду уговора због неиспуњења битних елемената уговора дата на начин и под условима предвиђеним законом којим се уређују облигациони односи;
- 7) доказ о ангажовању на извршењу уговора о јавној набавци лица која нису означена у понуди као подизвођачи, односно чланови групе понуђача;

20.3. Наручилац може одбити понуду ако поседује доказ из тачке 21.2. став 2. 1) ове тачке (правоснажна судска одлука или коначна одлука другог надлежног органа) који се односи на поступак који је спровео или уговор који је закључио и други наручилац ако је предмет јавне набавке истоврстан.

20.4. Уколико се понуђач налази на списку негативних референци, који води Управа за јавне набавке, за предмет јавне набавке који је истоврстан овом предмету јавне набавке, Наручилац ће понуду тог понуђача одбити као неприхватљиву.

Конкурсна документација за јавну набавку добара: **Електроматеријал и електроопрема објеката – по партијама, бр. ВНД-283/14**

21. Измене података код понуђача, пре закључења Уговора

21.1. Уколико након отварања понуда дође до промене у пословном имену понуђача, седишту понуђача (улица, број), правној форми, промени генералног директора/директора, односно лица које ће потписати Уговор, понуђач мора одмах о томе обавестити Наручиоца писаним путем на адресу Кнегиње Љубице 29, 11000 Београд или путем факса број +381 11 366-4087.

22. Измена уговора о јавној набавци

22.1. Након закључења уговора о јавној набавци наручилац може да дозволи промену цене или других битних елемената уговора само из објективних разлога који нису постојали у моменту закључења уговора и на које уговорне стране нису могле утицати својом вољом (нпр. ванредне околности, измена законских прописа који су у вези са предметом уговора, велике осцилације цена на тржишту..).

22.2. Ако наручилац намерава да измени уговор о јавној набавци дужан је да донесе одлуку о измени уговора која садржи податке у складу са Прилогом ЗЛ ЗЈН.

22.3. Неће се сматрати изменом уговора исправка рачунских и других техничких грешака у уговору.

23. Обавезе за изабраног понуђача

23.1. Гарантни лист

Изабрани понуђач се обавезује да приликом испоруке добара, Купцу достави гарантни лист са условима гаранције и детаљним упутством за пријемну магацинску контролу о препознавању оригиналности предметних добара и проверу њихове саобразности са декларисаним квалитетом и издатом гаранцијом.

23.2. Доказ о пореклу испоручених добара

Изабрани понуђач је у обавези да, у било ком тренутку испоруке, на захтев Наручиоца достави доказ о пореклу испоручених добара.

У циљу провере порекла испоручених добара увозног порекла Наручилац задржава право да од изабраног понуђача захтева да Наручиоцу достави Пакинг листу и Царинску исправу.

23.3. ЗА ДОБРО ИЗВРШЕЊЕ ПОСЛА

Понуђач коме је додељен уговор дужан је да у року и на начин предвиђен моделом уговора, достави као средство обезбеђења за добро извршење посла – БЛАНКО СОПСТВЕНУ МЕНИЦУ са меничним овлашћењем да Наручилац може попунити меницу на износ **10% уговорене вредности без ПДВ-а.

Уз меницу и менично овлашћење, понуђач је дужан да достави и картон депонованих потписа овлашћених лица и копију потврде Народне Банке Србије о извршеној регистрацији менице.

Меница и менично писмо-овлашћење морају бити потписани од стране лица које је наведено у картону депонованих потписа и морају бити оверени печатом понуђача.

Добро извршење посла подразумева поштовање свих уговорених обавеза на начин и у року како су уговорене.

Купац има право да наплати меницу за добро извршење посла у свим ситуацијама када Продавац не поштује све уговорне обавезе на начин и у року који је уговорен, као што је: неиспука добара, делимична испорука добара, кашњење у испоруци, не решавање рекламација у уговореном року, ангажовање као подизвођача лице које није навео у понуди, као и неотклањање неисправности у гарантном року.

Понуђач коме је додељен уговор може уместо менице доставити банкарску гаранцију као средство за добро извршење посла, безусловну, наплативу на први позив и без приговора, на износ од 10% уговорене вредности без ПДВ-а, која мора бити наплатива у свим ситуацијама када понуђач не поштује све уговорне обавезе на начин и у року који је уговорен, као што је: неиспука добара, делимична испорука добара, кашњење у испоруци, не решавање рекламација у уговореном року, ангажовање као подизвођача лице које није навео у понуди, као и неотклањање неисправности у гарантном року и која мора важити све време трајања гарантног периода.

Наручилац неће наплатити средство за добро извршење посла у ситуацијама када је до кашњења у испоруци дошло услед наступања околности (виша сила) које онемогућавају

Конкурсна документација за јавну набавку добара: **Електроматеријал и електроопрема објеката – по партијама, бр. ВНД-283/14**

Произвођача добра да испоручи уговорено добро у уговореном року, о чему изабрани понуђач доставља доказ издат од стране Произвођача добра, или наступања других објективних околности које су наступиле после закључења уговора (настале независно од воље Продавца), а које изабрани понуђач није никако могао избећи, отклонити, предвидети, о чему изабрани понуђач мора да достави доказ.

Уколико не наступе горе наведене околности, Наручилац је дужан да након истека рока средство обезбеђења, без одлагања, исто врати Понуђачу коме је додељен уговор. Све трошкове добијања, продужења и активирања гаранције сноси изабрани понуђач.

**** Уколико се понуђач налази на списку негативних референци, који води Управа за јавне набавке, за предмет јавне набавке који није истоврстан предмету ове јавне набавке, Наручилац ће захтевати, и понуђач је у обавези, да средство обезбеђења достави у вредности од 15% уговорене вредности без ПДВ-а.**

VII ОБРАЗАЦ ПОНУДЕ И ОСТАЛИ ОБАВЕЗНИ ОБРАСЦИ КОЈЕ ЈЕ ПОНУЂАЧ ДУЖАН ДА ДОСТАВИ УЗ ПОНУДУ

Напомена: ПОНУДА мора бити достављена на ОБРАСЦИМА 1-8 или на обрасцима идентичне садржине

1) ОПШТИ ПОДАЦИ О ПОНУЂАЧУ/ПОДИЗВОЂАЧУ/ЗАЈЕДНИЧКА ПОНУДА - Образац 1

Образац општих података о понуђачу/подизвођачу/заједничка понуда попуњава, потписује и оверава понуђач или овлашћени представник понуђача у случају заједничке понуде - Образац 1. Уколико понуђач намерава да извршење набавке делимично повери подизвођачу потребно је да у обрасцу 1 наведе све податке о подизвођачу (пословно име или скраћени назив из одговарајућег регистра, адреса седишта, матични број, ПИБ, лице за контакт, телефон, факс, део набавке који ће бити поверен подизвођачу и податак о проценту укупне вредности набавке који ће поверити подизвођачу). Образац 1 копирати онолико пута колико има подизвођача у понуди и за сваког навести све податке.

У случају подношења заједничке понуде (Група понуђача), потребно је Образац 1 копирати онолико пута колико има понуђача у Заједничкој понуди и у наведеном обрасцу (образац 1 – Општи подаци о понуђачу), у рубрици подаци о понуђачу попунити све податке о сваком понуђачу понаособ.

У случају подношења заједничке понуде, (Група понуђача) уз Образац 1 доставља споразум којим се понуђачи из групе међусобно и према наручиоцу обавезују на извршење јавне набавке, а који обавезно садржи податке о:

1. члану групе који ће бити носилац посла, односно који ће поднети понуду и који ће заступати групу понуђача пред наручиоцем;
2. понуђачу који ће у име групе понуђача потписати уговор;
3. понуђачу који ће у име групе понуђача дати средство обезбеђења;
4. понуђачу који ће издати рачун;
5. рачуну на који ће бити извршено плаћање;
6. обавезема сваког од понуђача из групе понуђача за извршење уговора.

2) ОБРАЗАЦ ПОНУДЕ - Образац 2

Конкурсна документација за јавну набавку добара: **Електроматеријал и електроопрема објеката – по партијама, бр. ВНД-283/14**

Понуђач доставља понуду за онолико партија за колико је заинтересован.

У обрасцу понуде понуђач је дужан да понуди све ставке из конкретне партије за коју конкурише.

У обрасцу понуде понуђач мора да попуни све захтеване податке (назив произвођача понуђеног добра, земљу порекла понуђеног добра, каталожки број или стандард понуђеног добра, рок испоруке, начин и рок плаћања, гарантни период, опција понуде и цене) – за партије за које понуђач доставља понуду.

Све стране обрасца понуде попуњава, потписује и оверава понуђач или овлашћени представник понуђача у случају заједничке понуде – за партије за које понуђач доставља понуду.

Након закључења уговора о јавној набавци наручилац може да дозволи промену цене или других битних елемената уговора (рокова испоруке, начина и рокова плаћања, гарантног периода) само из објективних разлога који нису постојали у моменту закључења уговора и на које уговорне стране нису могле утицати својом вољом (нпр. ванредне околности, измена законских прописа који су у вези са предметом уговора, велике осцилације цена на тржишту..)

а) Цене у понуди

Све цене морају бити изражене у српским динарима и са урачунатим зависним трошковима набавке на паритету магацин ГСП-а.

б) Начин плаћања и рокови плаћања

Рок одложеног плаћања који је наручилац спреман да прихвати је 45 дана од дана испостављања исправне фактуре Наручиоцу.

Сваки понуђени рок дужи од 45 дана, биће рок од 45 дана.

Наручилац не издаје финансијске гаранције плаћања.

Наручилац не прихвата никакво додатно условљавање од стране понуђача по питању услова, рока и начина плаћања.

в) Рокови испоруке

Најдужи рок испоруке за партије: 1-7, 10, 11, 13 и 14 који наручилац може да прихвати је 30 дана од пријема писаног позива наручиоца.

Најдужи рок испоруке за партију 8 који наручилац може да прихвати је 20 дана од пријема писаног позива наручиоца.

Најдужи рок испоруке за партију 12 који наручилац може да прихвати је 10 дана од пријема писаног позива наручиоца

Најдужи рок испоруке за партију 9 који наручилац може да прихвати је 60 дана од пријема писаног позива наручиоца

Наручилац не прихвата никакво додатно условљавање од стране понуђача по питању рока испоруке.

Место испоруке добара је на адреси Наручиоца.

Понуђач сноси све трошкове и ризике у вези са допремањем добара до места опредељења.

г) Рок важења понуде (опција понуде)

Рок важења понуде не може бити краћи од 30 дана од дана јавног отварања понуда.

Понуда у којој није дат рок важности понуде (опција понуде) као и понуда која има краћи рок важења од минимално захтеваног у претходном ставу биће одбијена као неприхватљива

д) Гарантни период

Минимални гарантни период за партије 1-8, 11, 13 и 14, а који је Наручилац спреман да прихвати је 12 месеци рачунајући од дана уградње предметних добара.

Минимални гарантни период за партије 9, 10, 12, а који је Наручилац спреман да прихвати је 12 месеци рачунајући од дана испоруке предметних добара.

3) СТРУКТУРА ЦЕНЕ - Образац 3

Понуђач уз понуду доставља Образац структуре цене (Образац 3) у складу са чланом 11. Правилника о обавезним елементима конкурсне документације у поступцима јавних набавки и начину доказивања испуњености услова (Сл.гласник РС 29/13).

Потребно је да понуђач у обрасцу 3 наведе све елементе који утичу на формирање понуђене цене (понуђач сам одлучује које елементе ће навести и исказати у динарима).

У складу са елементима које понуђач буде навео у образцу 3, стиче право да се након закључења уговора примене одредбе члана **115. став 1. ЗЈН (уколико у току уговореног периода на тржишту наступе околности предвиђене одговарајућим чланом уговора, Понуђач има право да по једном од основа наведених у структури цене поднесе захтев за промену цене).**

За сваку ставку у оквиру партије потребно је уписати следеће:

Конкурсна документација за јавну набавку добара: **Електроматеријал и електроопрема објеката – по партијама, бр. ВНД-283/14**

- Број партије на коју се односи структура цене - **колона 1,**
- Редни број ставке на коју се односи структура цене - **колона 2,**
- Јединичну цену без ПДВ-а - **колона 3,**
- Износ за сваки од трошкова који чини наведену јединичну цену (понуђач сам одлучује које елементе ће навести и исказати у динарима – нпр. набавна цена, трошкови испоруке, монтаже, царине, превоза, материјала, радне снаге... итд.). Збир свих наведених трошкова треба да чини јединичну цену без ПДВ-а - **колона 4,**
- Стопу ПДВ-а (у процентима) - **колона 5,**
- Износ ПДВ-а на наведену јединичну цену - **колона 6,**
- Износ укупне цене без ПДВ-а (јединична цена x количина) - **колона 7,**
- Износ ПДВ-а на укупну цену - **колона 8,**
- Износ укупне цене са ПДВ-ом - **колона 9,**

Потребно је да понуђач прикаже структуру цене за сваку партију посебно.

Дозвољено је да Понуђач Образац 3 копира онолико пута колико је потребно.

Образац структуре цене попуњава, потписује и оверава понуђач или овлашћени представник понуђача у случају заједничке понуде - Образац 3.

Цене наведене у Обрасцу 3 морају одговарати ценама наведеним у Обрасцу понуде.

4) ОБРАЗАЦ ТРОШКОВА ПРИПРЕМЕ ПОНУДЕ - Образац 4

Понуђач може да у оквиру понуде достави укупан износ и структуру трошкова припремања понуде. Понуђач попуњава, потписује и оверава, а у случају заједничке понуде овлашћени представник Образац трошкова припреме понуде - Образац 4, уколико понуђач доставља образац трошкова. Образац треба да садржати трошкове израде узорка или модела ако су израђени у складу са техничким спецификацијама Наручиоца и трошкове прибављања средстава обезбеђења.

Уколико понуђач у понуди не достави Образац 4 или га не достави на начин како је то захтевано, наручилац неће бити у обавези да надокнади трошкове припремања понуде ако обустави поступак јавне набавке из разлога који су на страни наручиоца.

5) ОБРАЗАЦ ИЗЈАВЕ О НЕЗАВИСНОЈ ПОНУДИ - Образац 5

Понуђач потписује и оверава печатом, а у случају заједничке понуде сви чланови групе потписују и оверавају печатом, изјаву којом потврђује под пуном материјалном и кривичном одговорношћу, да је понуду поднео независно, без договора са другим понуђачима или заинтересованим лицима - Образац 5.

У случају постојања основане сумње у истинитост изјаве о независној понуди, наручилац ће одмах обавестити организацију надлежну за заштиту конкуренције.

6) МЕНИЧНО ПИСМО-ОВЛАШЋЕЊЕ ЗА ОЗБИЉНОСТ ПОНУДЕ - Образац 6

Понуђач попуњава, потписује и оверава, а у случају заједничке понуде овлашћени представник, Образац менично писмо -овлашћење за озбиљност понуде (које мора бити потписано од стране овлашћеног лица из картона депонованих потписа) - Образац 6

Уз Образац меничног писма потребно је доставити:

- бланко сопствену меницу (само потписана од стране овлашћеног лица из картона депонованих потписа и оверена печатом понуђача)
- картон депонованих потписа (из пословне банке понуђача)
- копију потврде Народне Банке Србије о извршеној регистрацији менице.

Уколико понуђач не достави копију потврде Народне Банке Србије о извршеној регистрацији менице, Наручилац ће извршити проверу код Народне Банке Србије да ли је меница наведеног серијског броја регистрована.

Менично овлашћење треба да гласи на износ од минимум 5% укупне вредности понуде (укупна вредност свих понуђених партија) без ПДВ-а.

Меница и менично писмо-овлашћење морају бити потписани од стране лица које је наведено у картону депонованих потписа и морају бити оверени печатом понуђача.

Бланко сопствена меница за озбиљност понуде ће бити враћена понуђачу, након закључења уговора, даном достављања менице за добро извршење посла.

7) ИЗЈАВА ПОНУЂАЧА О ПОШТОВАЊУ ОБАВЕЗА ИЗ ВАЖЕЋИХ ПРОПИСА О ЗАШТИТИ НА РАДУ, ЗАПОШЉАВАЊУ И УСЛОВИМА РАДА, ЗАШТИТИ ЖИВОТНЕ СРЕДИНЕ, О ПОШТОВАЊУ ПРАВА ИНТЕЛЕКТУАЛНЕ СВОЈИНЕ ТРЕЋИХ ЛИЦА, ОДНОСНО ДА ЈЕ ПОНУЂАЧ НОСИЛАЦ ПРАВА ИНТЕЛЕКТУАЛНЕ СВОЈИНЕ - Образац 7

Образац изјаве о поштовању обавеза из важећих прописа о заштити на раду, запошљавању и условима рада, заштити животне средине, о поштовању права интелектуалне својине трећих лица,

Конкурсна документација за јавну набавку добара: **Електроматеријал и електроопрема објеката – по партијама, бр. ВНД-283/14**

односно да је понуђач ималац права интелектуалне својине мора бити потписан и оверен од стране понуђача - Образац 7.

Уколико понуду подноси група понуђача, Изјава мора бити потписана од стране овлашћеног лица сваког понуђача из групе понуђача и оверена печатом (сваки од понуђача доставља посебну изјаву).

Уколико понуђач у понуди не достави Образац 7 или га не достави на начин како је то захтевано понуда ће бити одбијена као неприхватљива.

8) МОДЕЛ УГОВОРА - Образац 8

Понуђач а у случају заједничке понуде овлашћени представник, попуњава заглавље модела уговора (тачка 1 модела уговора), потписује исти и оверава. Може да попуни и битне елементе уговора, за партије за које доставља понуду - цене, назив произвођача понуђеног добра, земљу порекла понуђеног добра, каталогски број или стандард понуђеног добра, рок испоруке, начин и рок плаћања, гарантни период.

Уколико исти не буду попуњени, а попуњени су у Обрасцу понуде, биће меродавни подаци из понуде.

ПОНУДА КОЈА НЕ САДРЖИ СВЕ ОБРАСЦЕ, ОСИМ ОБРАСЦА ТРОШКОВА ПРИПРЕМАЊА ПОНУДЕ (4), ИЛИ ОБРАСЦЕ КОЈИ СУ ИДЕНТИЧНИ НАВЕДЕНИМ ОБРАСЦИМА, ДОКАЗЕ И ЗАХТЕВЕ ДЕФИНИСАНЕ КОНКУРСНОМ ДОКУМЕНТАЦИЈОМ БИЋЕ ОДБИЈЕНА КАО НЕПРИХВАТЉИВА. НАРУЧИЛАЦ НЕЋЕ ОДБИТИ ПОНУДУ У СИТУАЦИЈИ КАДА ИЗ ПОНУДЕ МОЖЕ УТВРДИТИ ИСПУЊЕНОСТ ЗАХТЕВАНОГ УСЛОВА (нпр. ако се подаци налазе у једном од образаца, а не налазе се у другом обрасцу).

Конкурсна документација за јавну набавку добара: **Електроматеријал и електроопрема објеката – по партијама, бр. ВНД-283/14**

VIII ТЕНДЕРСКИ ОБРАСЦИ

Конкурсна документација за јавну набавку добара: Електроматеријал и електроопрема објеката – по партијама, бр. ВНД-283/14

ОПШТИ ПОДАЦИ О ПОНУЂАЧУ/ПОДИЗВОЂАЧУ/ЗАЈЕДНИЧКА ПОНУДА	ОБРАЗАЦ 1
--	------------------

ПОДАЦИ О ПОНУЂАЧУ

Назив понуђача	
Назив и седиште понуђача (улица, број, место)	
Општина	
Генерални директор/директор	
Лице које ће потписати уговор	
Лице за контакт	
Број телефона	
Број факса	
Електронска пошта	
Текући рачун предузећа и назив пословне банке понуђача	
Матични број предузећа	
Порески идентификациони број предузећа	
Тип понуђача (правна форма организације предузећа – ДОО, АД, Јавно предузеће, ортачко, командитно...) Организациони део (опционо) Односи се на постојање огранака (да ли је ОЈ, Погон, Јединице...), уколико исти не постоје у оквиру предузећа није потребно ништа уносити.	
Понуђач је уписан и Регистар понуђача који води АПР (ЗАОКРУЖИТИ ДА или НЕ)	ДА НЕ
ЗАЈЕДНИЧКА ПОНУДА: У случају подношења заједничке понуде (Група понуђача), потребно је заокружити "ДА" (Уколико има више учесника заједничке понуде, копирати образац 1 онолико пута колико је УЧЕСНИКА У ЗАЈЕДНИЧКОЈ ПОНУДИ и за сваког попунити податке о понуђачу)	ДА

ПОДАЦИ О ПОДИЗВОЂАЧУ

Назив и седиште подизвођача	
Лице за контакт	
Телефон и факс	
Електронска пошта	
Матични број предузећа	
Порески идентификациони број предузећа	
Део НАБАВКЕ који ће бити поверен подизвођачу	
Процент укупне вредности набавке који ће понуђач поверити подизвођачу	

Датум: _____ Потпис _____

Печат понуђача

Конкурсна документација за јавну набавку добара: **Електроматеријал и електроопрема објеката – по партијама, бр. ВНД-283/14**

ОБРАЗАЦ ПОНУДЕ

ОБРАЗАЦ 2
страна 1/19

PARTIJA 1: OPTOKAPLERI I PRIBOR ZA ELEKTRONIKU

Бр. позиције	шифра ГСП	Назив позиције	Јед.м ере	орј.кол	Назив произвођача понуђеног добра и земља порекла понуђеног добра	Каталогски број понуђеног добра	Јединична цена без ПДВ-а	Укупна вредност ставке без ПДВ-а
1.	250104001	KUCISTE, ZA LED DIODE PL 5MM	kom	100				
2.	250105801	KUCISTE, ZA LED DIODE PL 3MM	kom	80				
3.	250111201	KUTIJA, MARS JVS K-185	kom	2				
4.	250112001	KUTIJA, MARS K 38 V	kom	3				
5.	250113901	KUTIJA, MARS K 48 V	kom	2				
6.	250114701	KUTIJA, MARS K 49 V	kom	2				
7.	313665501	STIPALJKA, KROKODIL 60mm IZOLACIONA CRNA	kom	20				
8.	313666301	STIPALJKA, KROKODIL 60mm IZOLACIONA CRVENA	kom	20				
9.	313667101	STIPALJKA, KROKODIL NEIZOLOVANA	kom	10				
10.	313735001	STIPALJKA, KROKODIL 100mm IZOLACIONA CRNA	kom	10				
11.	313736801	STIPALJKA, KROKODIL 100mm IZOLACIONA CRVENA	kom	10				
12.	509446101	BANANA, 4mm 30A/60V CRNA EXTRA PRIKLJ. 4mm	kom	30				
13.	509447001	BANANA, 4mm 30A/60V CRVENA EXTRA PRIKLJ. 4mm	kom	30				
14.	509448801	BANANA, 4mm LAB-1 CRNA RK	kom	50				
15.	509449601	BANANA, 4mm LAB-1 CRVENA RK	kom	50				
16.	509454201	BUKSNA, BU1 4mm CRNA RK	kom	20				
17.	509455001	BUKSNA, BU1 4mm CRVENA RK	kom	20				
18.	509456901	BUKSNA, PK-4	kom	20				
19.	509457701	BUKSNA, PK-4 OMEGA CRVENA 4mm RK	kom	20				
20.	509458501	BUKSNA, PK1 10 CRNA 4mm 16A RK	kom	20				
21.	509459301	BUKSNA, PK110 CRVENA 4mm 16A RK	kom	20				
22.	509476301	SIJALICA, LUPA LAMPE PHILIPS D22 ZA ELEKTRON.	kom	8				
23.	509493301	STIPALJKA, KROK. T 631 METALNA ZA AK. CRNA RK	kom	10				
24.	509494101	STIPALJKA, KROK. T 631 METALNA ZA AK. CRV. RK	kom	10				

М.П.

ПОНУБАЧ

Конкурсна документација за јавну набавку добара: **Електроматеријал и електроопрема објекта – по партијама, бр. ВНД-283/14**

ОБРАЗАЦ ПОНУДЕ	ОБРАЗАЦ 2 страна 2/19
-----------------------	---------------------------------

25	250405701	STUB, LEMNI 1.0	kom	100				
26	250281001	KALAFONIЈUM, TECNI TK 93 1/2L	kom	2				
27	250115501	REGULATOR, NAPONSKI 7812 TO-220	kom	30				
28	250116301	REGULATOR, NAPONSKI 7815 TO-3	kom	30				
29	250117101	REGULATOR, NAPONSKI 7824 TO-220	kom	30				
30	250118001	REGULATOR, NAPONSKI 7805 TO-220AB	kom	30				
31	250119801	REGULATOR, NAPONSKI 18V 7818 TO-220	kom	15				
32	250400601	REGULATOR, NAPONSKI 7905 TO-220	kom	16				
33	250401401	REGULATOR, NAPONSKI 7912 TO-220	kom	16				
34	250402201	REGULATOR, NAPONSKI 7915 TO-220	kom	16				
35	250390501	OPTOKAPLER, 6N136	kom	20				
36	250391301	OPTOKAPLER, 6N136 (DIL-8)	kom	40				
37	250392101	OPTOKAPLER, A 3120	kom	10				
38	250393001	OPTOKAPLER, CNY 17-4/4N35(DIP6)	kom	30				
39	250394801	OPTOKAPLER, IL 300	kom	10				
40	250395601	OPTOKAPLER, ILD 3	kom	10				
41	250396401	OPTOKAPLER, ILQ 3	kom	10				
42	250397201	OPTOKAPLER, PC 417	kom	30				
43	250398001	OPTOKAPLER, PC 817	kom	60				
44	250537101	OPTOKAPLER, PC 849	kom	20				
45	250572001	REFERENCA, LMV 43 AIM5 (SMD) SOT23-5	kom	20				
46	250575401	OPTOKAPLER, PC829	kom	30				
47	250843501	REGULATOR, NAPONSKI 2272AQ (SO-8)	kom	10				
48	250754401	OSIGURAC, STAKLENI 630mA	kom	10				
49	250842701	SENZOR, INDUKT.E2A-M12KS04-WP-B12M OMRON	kom	120				
50	250858301	PRIGUSNICA, 10MH 3A 6.6X24MM FASTERON	kom	10				

М.П.

ПОНУЂАЧ

Конкурсна документација за јавну набавку добара: **Електроматеријал и електроопрема објеката – по партијама, бр. ВНД-283/14**

ОБРАЗАЦ ПОНУДЕ	ОБРАЗАЦ 2 страна 3/19
-----------------------	----------------------------------

51	250905901	PRIGUSNICA, 22 μ H 3,3 Ω I-250 μ A 10%	kom	20				
52	250906701	PRIGUSNICA, 100 μ H 1,7 Ω I-370 μ A 20%	kom	20				
53	250914801	KONVERTOR, DC/DC 19-36VDC/24V 151.2W	kom	4				
54	250915601	KUCISTE, AGC/3AG 16AWG OSIGURACA 1A ZA KABL	kom	10				
55	251117701	TRANSFORMATOR, PRINT 6VA, 230V/12V 500mA	kom	40				
56	351608301	GREC, 25A 1000V U METALNOM KUCISTU	kom	45				
УКУПНА ВРЕДНОСТ ПОНУДЕ ЗА ПАРТИЈУ 1 БЕЗ ПДВ-а								

ПОНУЂАЧ ЈЕ ДУЖАН ДА ПОНУДИ СВЕ СТАВКЕ У ОКВИРУ ПАРТИЈЕ ЗА КОЈУ ДОСТАВЉА ПОНУДУ.

PARTIJA 2:PODNOŽJA OSIGURACA

Бр. позиције	шифра ГСП	Назив позиције	Јед. мере	орј. кол	Назив произвођача понуђеног добра и земља порекла понуђеног добра	Каталогски број понуђеног добра	Јединична цена без ПДВ-а	Укупна вредност ставке без ПДВ-а
5.	250272001	PODNOZJE, OSIGURACA KS 12	kom	50				
6.	250273901	PODNOZJE, OSIGURACA NO 02	kom	50				
7.	250274701	PODNOZJE, OSIGURACA NO 01	kom	50				
8.	250841901	PODNOZJE, OSIGURACA NO12	kom	5				
УКУПНА ВРЕДНОСТ ПОНУДЕ ЗА ПАРТИЈУ 2 БЕЗ ПДВ-а								

ПОНУЂАЧ ЈЕ ДУЖАН ДА ПОНУДИ СВЕ СТАВКЕ У ОКВИРУ ПАРТИЈЕ ЗА КОЈУ ДОСТАВЉА ПОНУДУ.

М.П.

ПОНУЂАЧ

Конкурсна документација за јавну набавку добара: **Електроматеријал и електроопрема објеката – по партијама, бр. ВНД-283/14**

ОБРАЗАЦ ПОНУДЕ

ОБРАЗАЦ 2
страна 4/19

PARTIJA 3:DELOVI ČOPERA VUČNOG SISTEMA

Бр. позиције	шифра ГСП	Назив позиције	Јед. мере	орј.кол	Назив произвођача понуђеног добра и земља порекла понуђеног добра	Каталогски број понуђеног добра	Јединична цена без ПДВ-а	Укупна вредност ставке без ПДВ-а
1.	250359001	KARTICA, SNAB.DT-MOSTA UBSN 700539 BKM333,321	kom	4				
2.	250497901	SENZOR, STRUJNI (I POB) LA55P/SP1	kom	1				
3.	250498701	SENZOR, STRUJNI (I PNZ, IROT2) LA305S/SP4	kom	1				
4.	250499501	SENZOR, STRUJNI (IROT2) LF505S	kom	1				
5.	250500201	SENZOR, NAPONSKI (MERENJE UC) SVN	kom	1				
6.	250501001	SENZOR, NAPONSKI (MERENJE UM) SVN	kom	1				
7.	250756001	PLOCA, KONDENZATOR."+" COPERA TC-600 DCD0606	kom	3				
8.	250757901	PLOCA, KONDENZATOR."-" COPERA TC-600 DCD0606	kom	3				
9.	250758701	PLOCA, IZOLATORSKA COPERA TC-600 DCD0606 BKM	kom	3				
УКУПНА ВРЕДНОСТ ПОНУДЕ ЗА ПАРТИЈУ 3 БЕЗ ПДВ-а								

ПОНУЂАЧ ЈЕ ДУЖАН ДА ПОНУДИ СВЕ СТАВКЕ У ОКВИРУ ПАРТИЈЕ ЗА КОЈУ ДОСТАВЉА ПОНУДУ.

PARTIJA 4:BUŽIRI

Бр. позиције	шифра ГСП	Назив позиције	Јед. мере	орј.кол	Назив произвођача понуђеног добра и земља порекла понуђеног добра	Каталогски број понуђеног добра	Јединична цена без ПДВ-а	Укупна вредност ставке без ПДВ-а
1.	250515001	BUZIR, VOSTANI φ1.0	m	130				
2.	250516901	BUZIR, VOSTANI φ1.5	m	130				
3.	250519301	BUZIR, VOSTANI φ0.5mm	m	120				
4.	250342501	BUZIR, VOSTANI φ2	m	220				
5.	250343301	BUZIR, VOSTANI φ3	m	100				

М.П.

ПОНУЂАЧ

Конкурсна документација за јавну набавку добара: **Електроматеријал и електроопрема објекта – по партијама, бр. ВНД-283/14**

ОБРАЗАЦ ПОНУДЕ

ОБРАЗАЦ 2
страна 5/19

6.	250344101	BUZIR, VOSTANI φ4	m	90				
7.	250345001	BUZIR, VOSTANI φ6	m	110				
8.	250121001	BUZIR, GUMENI φ 6	m	50				
9.	350270801	BUZIR, CREVO φ 13.5 REBRASTO	m	140				
10.	350273201	BUZIR, CREVO φ 32 SAVITLJIVO	m	140				
11.	350449201	BUZIR, VOSTANI φ0.8	m	80				
12.	350450601	BUZIR, VOSTANI φ2.5	m	100				
13.	350451401	BUZIR, VOSTANI φ5.0	m	300				
14.	350452201	BUZIR, VOSTANI φ8.0	m	30				
15.	350457301	BUZIR, GUMENI φ10	m	50				
16.	350703301	BUZIR, CREVO PVC φ25/26	kg	10				
17.	350706801	BUZIR, CREVO PVC φ20/22	kg	5				
18.	350707601	BUZIR, CREVO PVC φ22/23	kg	2				
19.	350709201	BUZIR, CREVO PVC φ28/29	kg	2				
20.	350710601	BUZIR, CREVO φ 30	m	100				
21.	350711401	BUZIR, TERMOSKUPLJAJUCI 1.6/0.8	m	35				
22.	350712201	BUZIR, TERMOSKUPLJAJUCI 2.4/1.2	m	95				
23.	350713001	BUZIR, TERMOSKUPLJAJUCI 3.2/1.6	m	105				
24.	350714901	BUZIR, TERMOSKUPLJAJUCI 4.8/2.4	m	90				
25.	350715701	BUZIR, TERMOSKUPLJAJUCI 6.4/3.2	m	226				
26.	350716501	BUZIR, TERMOSKUPLJAJUCI 10.0/5.0	m	160				
27.	350717301	BUZIR, TERMOSKUPLJAJUCI 16.0/8.0	m	110				
28.	350718101	BUZIR, TERMOSKUPLJAJUCI 12.7/6.4	m	150				

М.П.

ПОНУЂАЧ

Конкурсна документација за јавну набавку добара: **Електроматеријал и електроопрема објеката – по партијама, бр. ВНД-283/14**

ОБРАЗАЦ ПОНУДЕ	ОБРАЗАЦ 2 страна 6/19
-----------------------	---------------------------------

29	350719001	BUZIR, TERMOSKUPLJAJUCI 19.0/9.5	m	110				
30	350720301	BUZIR, TERMOSKUPLJAJUCI 25.0/12.5	m	100				
31	350721101	BUZIR, TERMOSKUPLJAJUCI 35.0/17.5	m	100				
32	350723801	BUZIR, CREVO PVC φ 5/6	m	100				
33	350728901	BUZIR, CREVO PVC φ 8/9	kg	10				
34	350730001	BUZIR, CREVO PVC φ12/13	kg	10				
35	350739401	BUZIR, CREVO φ 4.0mm	m	50				
36	350742401	BUZIR, CREVO φ 8.0mm	m	10				
37	350747501	BUZIR, TERMOSKUPLJAJUCI 9.5/4.8	m	100				
38	350755601	BUZIR, TERMOSKUPLJAJUCI 50.0/25.0	m	100				
39	355007901	BUZIR, TERMOIZOLACIONI φ 18 125CVW	m	90				
40	355008701	BUZIR, TERMOIZOLACIONI φ 20 125CVW	m	100				
41	250073601	BUZIR, GUMENI φ50	m	50				
42	250347601	BUZIR, GUMENI φ30	m	50				
УКУПНА ВРЕДНОСТ ПОНУДЕ ЗА ПАРТИЈУ 4 БЕЗ ПДВ-а								

ПОНУЂАЧ ЈЕ ДУЖАН ДА ПОНУДИ СВЕ СТАВКЕ У ОКВИРУ ПАРТИЈЕ ЗА КОЈУ ДОСТАВЉА ПОНУДУ.

PARTIЈА 5:KONEKTORI

Бр. позиције	шифра ГСП	Назив позиције	Јед.м ере	орј.кол	Назив произвођача понуђеног добра и земља порекла понуђеног добра	Каталожки број понуђеног добра	Јединична цена без ПДВ-а	Укупна вредност ставке без ПДВ-а
1.	250541001	KONEKTOR, D-SUB 15ZHD ZENSKI	kom	10				
2.	250542801	KONEKTOR, D-SUB 15MHD MUSKI	kom	10				
3.	250543601	KUCISTE, KONEKTORA D-SUB 15K	kom	20				
4.	250544401	LETVICA, KONTAKTNA IC MUSKA PRAVA 2X36-POLA	kom	5				
5.	250545201	ADAPTER, 2.5mm (DZAMPER) ZA ELEKTRONIKU	kom	40				

М.П.

ПОНУЂАЧ

Конкурсна документација за јавну набавку добара: **Електроматеријал и електроопрема објеката – по партијама, бр. ВНД-283/14**

ОБРАЗАЦ ПОНУДЕ	ОБРАЗАЦ 2 страна 7/19
-----------------------	---------------------------------

6.	513061101	MIKROPREKIDAC, BAZNI S15D 1703L 15A 250 V AC	kom	15				
7.	515039601	MIKROKONEKTOR, 4/1	kom	1000				
8.	250760901	KONEKTOR, MUSKI HN.D40.St.C	kom	2				
9.	250761701	KONEKTOR, ZENSKI HN.D.40.Bu:C	kom	2				
10.	250762501	KUCISTE, KONEKTORA MUSKOG HB.16.STS.1.21.G	kom	2				
11.	250763301	KUCISTE, KONEKTORA ZENSKOG HB.16.AG-VS	kom	2				
12.	250764101	KUCISTE, KONEKTORA ZENSKOG HB.16.STO.1.21.G	kom	2				
13.	250766801	PIN, MUSKI CRIMP HN.D Ag 0.75-1.00mm ²	kom	40				
14.	250767601	PIN, MUSKI CRIMP HN.D Ag 1.5mm ²	kom	40				
15.	250768401	PIN, ZENSKI CRIMP HN.D Ag 0.75-1.00mm ²	kom	120				
16.	250769201	PIN, ZENSKI CRIMP HN.D Ag 1.5mm ²	kom	120				
17.	250959801	KONEKTOR, MUSKI HAN Q5/0-M	kom	1				
18.	250960101	KONEKTOR, ZENSKI HAN Q5/-F	kom	1				
19.	351735701	KONEKTOR, RJ45-IP67 KPL "CONNECT"	kom	20				
20.	250899001	PIN, ZENSKI CRIMP 17-13 AWG MCP 1.5-2.5mm ²	kom	50				
УКУПНА ВРЕДНОСТ ПОНУДЕ ЗА ПАРТИЈУ 5 БЕЗ ПДВ-а								

ПОНУЂАЧ ЈЕ ДУЖАН ДА ПОНУДИ СВЕ СТАВКЕ У ОКВИРУ ПАРТИЈЕ ЗА КОЈУ ДОСТАВЉА ПОНУДУ.

PARTIJA 6: KABLOVSKE PAPUČICE

Бр. позиције	шифра ГСП	Назив позиције	Јед.м ере	орј.кол	Назив произвођача понуђеног добра и земља порекла понуђеног добра	Каталогски број понуђеног добра	Јединична цена без ПДВ-а	Укупна вредност ставке без ПДВ-а
1.	350246501	PAPUCICA, KABLOVSKA 6X10	kom	600				
2.	350247301	PAPUCICA, KABLOVSKA 4X4	kom	400				
3.	350248101	PAPUCICA, KABLOVSKA 6X4	kom	300				
4.	350249001	PAPUCICA, KABLOVSKA 6X6	kom	3350				
5.	350256201	PAPUCICA, KABLOVSKA 5X6	kom	2500				

М.П.

ПОНУЂАЧ

Конкурсна документација за јавну набавку добара: **Електроматеријал и електроопрема објекта – по партијама, бр. ВНД-283/14**

ОБРАЗАЦ ПОНУДЕ

ОБРАЗАЦ 2
страна 8/19

6.	350257001	PAPUCICA, KABLOVSKA 8X35	kom	1400				
7.	350258901	PAPUCICA, KABLOVSKA 10X 35	kom	1300				
8.	350259701	PAPUCICA, KABLOVSKA 8X50	kom	200				
9.	350260001	PAPUCICA, KABLOVSKA 10X 50	kom	300				
10.	350262701	PAPUCICA, KABLOVSKA 6X1.5	kom	390				
11.	350263501	PAPUCICA, KABLOVSKA 6X2.5	kom	3370				
12.	350265101	PAPUCICA, KABLOVSKA SA IZOLAC. 3X1.5 OKASTA	kom	60				
13.	350266001	PAPUCICA, KABLOVSKA SA IZOLAC. 5X1.5 OKASTA	kom	100				
14.	350267801	PAPUCICA, KABLOVSKA SA IZOLAC. 5X2.5 OKASTA	kom	800				
15.	250326301	PAPUCICA, KABLOVSKA φ10-6	kom	200				
16.	250327101	PAPUCICA, KABLOVSKA φ6-6	kom	300				
17.	250328001	PAPUCICA, KABLOVSKA φ4-4	kom	300				
18.	250329801	PAPUCICA, KABLOVSKA φ5-6	kom	160				
19.	250332801	PAPUCICA, TROLNE GLAVE φ8-35 CU SPECIJALNA	kom	50				
20.	250334401	PAPUCICA, ZA TACKE φ10-50 CU SPECIJALNA	kom	150				
21.	350274001	PAPUCICA, KABLOVSKA SA IZOLAC. 8X2.5 OKASTA	kom	230				
22.	350278301	PAPUCICA, KABLOVSKA SA IZOLAC. 4X1.5 OKASTA	kom	100				
23.	350280501	PAPUCICA, KABLOVSKA SA IZOLAC. 6X2.5 OKASTA	kom	400				
24.	350282101	PAPUCICA, KABLOVSKA 1.5X4	kom	300				
25.	350283001	PAPUCICA, KABLOVSKA 2.5X5	kom	900				
26.	350284801	PAPUCICA, KABLOVSKA 6X8	kom	300				
27.	350285601	PAPUCICA, KABLOVSKA 6X16 ZA PRESOVANJE	kom	200				
28.	350286401	PAPUCICA, KABLOVSKA 6X25 ZA PRESOVANJE	kom	120				
29.	350287201	PAPUCICA, KABLOVSKA 10X 4 ZA PRESOVANJE	kom	40				
30.	350474301	PAPUCICA, FASTON MUSKA IZOLOVANA 1.5mm ²	kom	400				
31.	350475101	PAPUCICA, FASTON MUSKA IZOLOVANA 2.5mm ²	kom	400				
32.	350476001	PAPUCICA, FASTON MUSKA IZOLOVANA 6.0mm ²	kom	20				
33.	350480801	PAPUCICA, Cu CEVASTA ZA GNJECENJE 6mm ² M 5	kom	2620				
34.	350481601	PAPUCICA, Cu CEVASTA ZA GNJECENJE 6mm ² M 6	kom	2620				
35.	350483201	PAPUCICA, Cu CEVASTA ZA GNJECENJE 6mm ² M10	kom	3320				
36.	350485901	PAPUCICA, Cu CEVASTA ZA GNJECENJE 10mm ² M 8	kom	70				

М.П.

ПОНУЂАЧ

Конкурсна документација за јавну набавку добара: **Електроматеријал и електроопрема објеката – по партијама, бр. ВНД-283/14**

ОБРАЗАЦ ПОНУДЕ

ОБРАЗАЦ 2
страна 9/19

37	350486701	PAPUCICA, Cu CEVASTA ZA GNJECENJE 10mm ² M10	kom	70				
38	350487501	PAPUCICA, Cu CEVASTA ZA GNJECENJE 16mm ² M 8	kom	70				
39	350490501	PAPUCICA, Cu CEVASTA ZA GNJECENJE 25mm ² M10	kom	70				
40	350492101	PAPUCICA, Cu CEVASTA ZA GNJECENJE 35mm ² M 8	kom	200				
41	350493001	PAPUCICA, Cu CEVASTA ZA GNJECENJE 35mm ² M10	kom	150				
42	350494801	PAPUCICA, Cu CEVASTA ZA GNJECENJE 35mm ² M12	kom	70				
43	350496401	PAPUCICA, Cu CEVASTA ZA GNJECENJE 50mm ² M 8	kom	6				
44	350498001	PAPUCICA, Cu CEVASTA ZA GNJECENJE 50mm ² M12	kom	6				
45	350501401	PAPUCICA, Cu CEVASTA ZA GNJECENJE 70mm ² M12	kom	6				
46	350511101	PAPUCICA, Al-Cu CEVASTA ZA GNJEC. 25mm ² M 8	kom	6				
47	350512001	PAPUCICA, Al-Cu CEVASTA ZA GNJEC. 35mm ² M 8	kom	6				
48	350514601	PAPUCICA, Al-Cu CEVASTA ZA GNJEC. 70mm ² M 10	kom	6				
49	350517001	CAURA, IZOLOVANA ZA FINOZIC.PROVODNIK 1.5mm ²	kom	300				
50	350518901	CAURA, IZOLOVANA ZA FINOZIC.PROVODNIK 2.5mm ²	kom	300				
51	350524301	CAURA, Cu SPOJNA ZA GNJECENJE 35mm ²	kom	50				
52	350525101	CAURA, Cu SPOJNA ZA GNJECENJE 50mm ²	kom	50				
53	350529401	CAURA, Cu SPOJNA ZA GNJECENJE 500mm ²	kom	30				
54	350537501	PAPUCICA, Cu CEVASTA ZA GNJECENJE 500mm ² M16	kom	15				
55	350547201	CAURA, Al SPOJNA ZA GNJECENJE 400mm ²	kom	20				
56	351647401	PAPUCICA, KABLOVSKA 1-2.5 OKRUGLA φ4 MUSKA	kom	200				
57	351648201	PAPUCICA, KABLOVSKA 1-2.5 OKRUGLA φ4 ZENSKA	kom	200				
58	351649001	PAPUCICA, KABLOVSKA 0.5-1.0 OKRUGLA φ4 MUSKA	kom	100				
59	351650401	PAPUCICA, KABLOVSKA 0.5-1.0 OKRUGLA φ4 ZENSKA	kom	100				
60	351651201	PAPUCICA, KABLOVSKA 1.5-2.5 OKRUGLA φ4 ZENSKA	kom	360				
61	351652001	PAPUCICA, KABLOVSKA 0.5-1.5 OKRUGLA φ1.65 MUS	kom	360				
62	351653901	PAPUCICA, KABLOVSKA 0.5-1.5 OKRUGLA φ1.65 ZEN	kom	200				

М.П.

ПОНУБАЧ

Конкурсна документација за јавну набавку добара: **Електроматеријал и електроопрема објекта – по партијама, бр. ВНД-283/14**

ОБРАЗАЦ ПОНУДЕ

ОБРАЗАЦ 2
страна 10/19

63	351659801	УМЕТАК, GUMENI PAPUCICE 5.15 ZA KABAL 1.2-2.1	kom	140				
64	351660101	УМЕТАК, GUMENI PAPUCICE 5.15 ZA KABAL 1.9-3.0	kom	140				
65	351661001	УМЕТАК, GUMENI PAPUCICE 8.20 ZA KABAL 1.2-2.1	kom	140				
66	351667901	PAPUCICA, KABLOVSKA 0.75-1.5 NEIZOL.φ1.5MUSKA	kom	250				
67	351668701	PAPUCICA, KABLOVSKA 0.75-1.5 NEIZOL.φ1.5 ZENS	kom	300				
68	351669501	PAPUCICA, KABLOVSKA 1.5-2.5 NEIZOL.φ1.5 MUSKA	kom	300				
69	351670901	PAPUCICA, KABLOVSKA 1.5-2.5 NEIZOL.φ1.5 ZENSK	kom	300				
70	351671701	PAPUCICA, KABLOVSKA 1.5-2.5 NEIZOL.φ1.65 ZENS	kom	310				
71	351672501	PAPUCICA, KABLOVSKA 1.5-2.5 NEIZOL.φ3.5 MUSKA	kom	360				
72	351673301	PAPUCICA, KABLOVSKA 1.5-2.5 NEIZOL.φ3.5 ZENSK	kom	360				
73	351674101	PAPUCICA, KABLOVSKA 1.5-2.5 OKASTA M5	kom	360				
74	351675001	PAPUCICA, KABLOVSKA 0.75-1.75 3X0.65 MUSKA	kom	400				
75	351676801	PAPUCICA, KABLOVSKA 0.5-1 2.8X0.8 ZENSKA	kom	400				
76	351682201	PAPUCICA, KABLOVSKA 6.3/1.5-2.5 NEIZ.ZEN.CuZn	kom	500				
77	351688101	PAPUCICA, KABLOV.6.3/1.5-2.5 CuZn/KALAJ.ZENSK	kom	2000				
78	351689001	PAPUCICA, KABLOVSKA 6.3/2.5-6.0 IZOLOV.ZENSKA	kom	1000				
79	351690301	PAPUCICA, KABLOVSKA 2.8/0.5-1.5 IZOLOV.ZENSKA	kom	150				
80	351697001	CAURA, IZOLOVANA ZA FINOZIC.PROVODNIK 0.5mm ²	kom	200				
81	351698901	CAURA, IZOLOVANA ZA FINOZIC.PROVODNIK 1.0mm ²	kom	200				
82	351728401	CAURA, IZOL.DUPLA FINOZ.PROVODNIKA 2X0.5mm ²	kom	100				
83	351729201	CAURA, IZOL.DUPLA FINOZ.PROVODNIKA 2X0.75mm ²	kom	100				
84	351730601	CAURA, IZOL.DUPLA FINOZ.PROVODNIKA 2X1mm ²	kom	100				
85	351731401	CAURA, IZOL.DUPLA FINOZ.PROVODNIKA 2X1.5mm ²	kom	100				
86	351732201	CAURA, IZOL.DUPLA FINOZ.PROVODNIKA 2X2.5mm ²	kom	100				
87	351734901	CAURA, IZOLOVANA ZA FINOZIC.PROVODNIK 0.75mm ²	kom	700				
88	350605301	CAURA, CU SPOJNA ZA GNJECENJE 35mm ² SA RUPOM	kom	50				
89	350606101	CAURA, CU SPOJNA ZA GNJECENJE 50mm ² SA RUPOM	kom	50				

М.П.

ПОНУЂАЧ

Конкурсна документација за јавну набавку добара: **Електроматеријал и електроопрема објеката – по партијама, бр. ВНД-283/14**

ОБРАЗАЦ ПОНУДЕ

ОБРАЗАЦ 2
страна 11/19

90	350607001	PAPUCICA, KABL.OKASTA 12X6 ELEKTROP.MITSUB.	kom	100				
91	350608801	PAPUCICA, KABL.OKASTA 6X4 ELEKTROP.MITSUB.	kom	100				
92	334210701	CAURA, IZOLACIONA ZA NASTAV.PROVODNIKA 2.5mm	kom	400				
93	334212301	NAVLAKA, KABLOVSKE PAPUCICE 6.3mm NATICNE	kom	400				
94	352274101	CAURA, IZOLACIONA ZA NASTAV.PROVOD.0.5-1.5MM2	kom	700				
95	352275001	CAURA, IZOLACIONA ZA NASTAV.PROVOD.2.5-6.0MM2	kom	1000				
96	352276801	CAURA, IZOLACIONA ZA NASTAV.PROVOD.1.5-2.5MM2	kom	1000				
97	351696201	CAURA, IZOLOVANA ZA FINOZIC.PROVODNIK 0.25mm2	kom	100				
98	250331001	PAPUCICA, TR.KABLA SA DVE RUPE φ8-35 CU SPEC.	kom	20				
99	250333601	PAPUCICA, ZA BATERIJE φ14-50 CU SPECIJALNA	kom	20				
УКУПНА ВРЕДНОСТ ПОНУДЕ ЗА ПАРТИЈУ 6 БЕЗ ПДВ-а								

ПОНУЂАЧ ЈЕ ДУЖАН ДА ПОНУДИ СВЕ СТАВКЕ У ОКВИРУ ПАРТИЈЕ ЗА КОЈУ ДОСТАВЉА ПОНУДУ.

PARTIJA 7:PROVODNICI, KABLOVI I KONFEKCIJSKI KABLOVI

Бр. позиције	шифра ГСП	Назив позиције	Јед.м ере	орј.кол	Назив произвођача понуђеног добра и земља порекла понуђеног добра	Каталогски број понуђеног добра	Јединична цена без ПДВ-а	Укупна вредност ставке без ПДВ-а
1.	250348401	PROVODNIK, P/F 16mm ² PVC IZOLACIJA FINOZICANI	m	170				
2.	250349201	PROVODNIK, P/F 2X1.0mm ² PVC IZOLAC.FINOZICAN	m	200				
3.	250351401	PROVODNIK, P/F 2X1.5mm ² PVC IZOLAC.FINOZICAN	m	200				
4.	250352201	PROVODNIK, P/F 3X1.5mm ² PVC IZOLAC.FINOZICAN	m	350				
5.	350350001	PROVODNIK, P 0.75mm ² SA PVC IZOLACIJOM	m	200				
6.	350354201	PROVODNIK, P/F 0.75mm ² PVC IZOLAC.FINOZICANI	m	700				
7.	350355001	PROVODNIK, P/F 4.0mm ² PVC IZOLAC.FINOZICANI	m	500				
8.	350356901	PROVODNIK, P/F 6.0mm ² PVC IZOLAC.FINOZICANI	m	150				
9.	350359301	PROVODNIK, PP/L 3X0.75mm ² PVC IZOL.LAKI SAVIT	m	200				
10.	350360701	PROVODNIK, PP/L 3X1.50mm ² PVC IZOL.LAKI SAVIT	m	500				

М.П.

ПОНУЂАЧ

Конкурсна документација за јавну набавку добара: **Електроматеријал и електроопрема објеката – по партијама, бр. ВНД-283/14**

ОБРАЗАЦ ПОНУДЕ

ОБРАЗАЦ 2
страница 12/19

11	350361501	PROVODNIK, PP/L 3X2.50mm ² PVC IZOL.LAKI SAVIT	m	200				
12	350362301	PROVODNIK, PP/J 5X2.5mm ² POJAC.IZOLAC.I PLAST	m	100				
13	350367401	PROVODNIK, PP/Y 3X1.5mm ² PVC IZOL.I PLAST ZUT	m	1000				
14	350369001	PROVODNIK, PP/Y 3X2.5mm ² PVC IZOL.I PLAST ZUT	m	700				
15	350370401	PROVODNIK, GG/J 3X1.5mm ² GUMENA IZOL. I PLAST	m	200				
16	350371201	PROVODNIK, GTG/J 3X2.5mm ² GUMENA IZOL.I PLAST	m	150				
17	350372001	PROVODNIK, S/F 0.75mm ² SILIKON.IZOL.FINOZICAN	m	50				
18	350373901	PROVODNIK, S/F 4.00mm ² SILIKON.IZOL.FINOZICAN	m	350				
19	350374701	PROVODNIK, S/F 10.0mm ² SILIKON.IZOL.FINOZICAN	m	50				
20	350375501	PROVODNIK, PGP 2X1.5mm ² PVC IZOL.GUMENI PLAST	m	150				
21	350377101	PROVODNIK, PGP 5X2.5mm ² PVC IZOL.GUMENI PLAST	m	300				
22	350379801	PROVODNIK, S/F 1.00mm ² SILIKON.IZOL.FINOZICAN	m	40				
23	350383601	PROVODNIK, PP/J 5X1.5mm ² POJAC.IZOLAC.I PLAST	m	600				
24	350384401	PROVODNIK, PGP 3X2.5mm ² PVC IZOL.GUMENI PLAST	m	800				
25	350385201	KABL, ZEPN/F-J 50mm ² 3KW	kom	160				
26	350386001	PROVODNIK, PGP 3X1.5mm ² PVC IZOL.GUMENI PLAST	m	800				
27	350387901	PROVODNIK, PGP 5X4mm ² PVC IZOL.GUMENI PLAST	m	100				
28	350459001	PROVODNIK, PP/Y 5X2.5mm ² PVC IZOL.I PLAST ZUT	m	200				
29	350460301	PROVODNIK, PP/Y 5X6.0mm ² PVC IZOL.I PLAST ZUT	m	600				
30	350462001	PROVODNIK, PP/Y 4X1.5mm ² PVC IZOL.I PLAST ZUT	m	200				
31	350463801	PROVODNIK, PP/Y 5X1.5mm ² PVC IZOL.I PLAST ZUT	m	100				
32	350464601	PROVODNIK, PP/Y 5X4.0mm ² PVC IZOL.I PLAST ZUT	m	400				
33	350538301	PROVODNIK, PP/L 2X2.5mm ² PVC IZOL.LAKI SAVIT	m	270				
34	350555301	KABL, PP00 4X 1.6mm ² PVC IZOLACIJA I PLAST	m	40				
35	350562601	KABL, PP00/Y 4X1.5mm ² PVC IZOLAC. I PLAST ZUT	m	40				

М.П.

ПОНУЂАЧ

Конкурсна документација за јавну набавку добара: **Електроматеријал и електроопрема објекта – по партијама, бр. ВНД-283/14**

ОБРАЗАЦ ПОНУДЕ

ОБРАЗАЦ 2
страна 13/19

36	350570701	KABL, ZN/S 25mm ²	m	90				
37	350572301	KABL, ZN/S 35mm ²	m	100				
38	350574001	KABL, PP00/Y 5X2.5mm ² PVC IZOLAC. I PLAST ZUT	m	100				
39	350579001	KABL, X00/O 4X16.0mm ²	m	500				
40	350584701	KABL, GN50 1X4mm ² SA IZOLAC.I GUMENIM PLASTO	m	20				
41	350588001	PROVODNIK, P/FJ 1X16mm ² POJAC.IZOL.FINOZICANI	m	200				
42	350589801	KABL, 1X70mm ² APARATA ZA ZAVARIVANJE H01-H2E	m	100				
43	350590101	KABL, EPN58 4X6.0mm ² APARATA ZA ZAVARIVANJE	m	50				
44	350594401	KABL, EPN50 5X2.5MM2	m	70				
45	350598701	KABL, EPN50 1X50mm ² ZA ELEKTROL.ZAVARIVANJE	m	240				
46	350610001	KABL, SIGNALNI H0VV5-F 12X2.5MM2	m	50				
47	250831101	PROVODNIK, P/F 3X2.5MM2 PVC IZOLACIJA FINOZIC	m	40				
48	355019201	KABL, PP00 3X 1.5mm ² PVC IZOLACIJE I PLAST	m	200				
49	355021401	KABL, PP00 5X 2.5mm ² PVC IZOLACIJA I PLAST	m	250				
50	355023001	KABL, PP00/Y 3X2.5mm ² PVC IZOLAC. I PLAST ZUT	m	250				
51	355024901	KABL, PP00/Y 4X2.5mm ² PVC IZOLAC. I PLAST ZUT	m	70				
52	355031101	KABL, ZEPN/F-J 1X35mm ² φ18mm 1000/3000V	m	600				
53	355132601	PROVODNIK, S/F 1.50mm ² SILIKON.IZOL.FINOZICAN	m	525				
54	355135001	PROVODNIK, S/F 6.00mm ² SILIKON.IZOL.FINOZICAN	m	200				
55	355139301	PROVODNIK, PP/L 4X0.75mm ² PVC IZOL.FINOZICANI	m	1000				
56	355075301	PROVODNIK, GG/J 5X2.5mm ² GUMENA IZOL. I PLAST	m	110				
57	355076101	PROVODNIK, P/F 1.50mm ² PVC IZOLAC.FINOZICANI	m	1000				
58	355077001	PROVODNIK, P/F 2.50mm ² PVC IZOLAC.FINOZICANI	m	340				
59	355078801	PROVODNIK, P/F 35mm ² PVC IZOLACIJA FINOZICANI	m	150				
60	355079601	PROVODNIK, P/F 50mm ² PVC IZOLACIJA FINOZICANI	m	200				

М.П.

ПОНУЂАЧ

Конкурсна документација за јавну набавку добара: **Електроматеријал и електроопрема објеката – по партијама, бр. ВНД-283/14**

ОБРАЗАЦ ПОНУДЕ

ОБРАЗАЦ 2
страна 14/19

61.	355149001	KABL, 3X1.5mm ² NHXH-Y NEARMIRANI TESKOGORIVI	m	20				
62.	515041801	PROVODNIK, P 2X0.6mm ² ZA RANZIRANJE PLAV-BEL	m	400				
63.	511625201	KABL, PRODUZNI NA MOTALICI 3X2.5mm ² 40m	kom	8				
64.	511626001	KABL, PRODUZNI NA MOTALICI 220V 25m	kom	5				
65.	511627901	KABL, PRODUZNI NA MOTALICI 380/220V 25m	kom	2				
66.	350381001	PROVODNIK, P/F 1.00mm ² PVC IZOLAC.FINOZICANI	m	200				
УКУПНА ВРЕДНОСТ ПОНУДЕ ЗА ПАРТИЈУ 7 БЕЗ ПДВ-а								

ПОНУЂАЧ ЈЕ ДУЖАН ДА ПОНУДИ СВЕ СТАВКЕ У ОКВИРУ ПАРТИЈЕ ЗА КОЈУ ДОСТАВЉА ПОНУДУ.

PARTIJA 8:BOJLERI, EL.PEĆI I DELOVI ZA NJIH

Бр. позиције	шифра ГСП	Назив позиције	Јед.м ере	орј.ко л	Назив произвођача понуђеног добра и земља порекла понуђеног добра	Каталожки број понуђеног добра	Јединична цена без ПДВ-а	Укупна вредност ставке без ПДВ-а
1.	351301701	GREJAC, 1500-2000W	kom	12				
2.	351303301	GREJAC, ZA BOJLER	kom	3				
3.	351315701	TERMOSTAT, TA PECI REGULACIONI	kom	50				
4.	351316501	TERMOSTAT, TA PECI SIGURNOSNI	kom	50				
5.	351317301	TERMOSTAT, TA PECI SOBNI	kom	60				
6.	351318101	VENTILATOR, TA PECI DESNI	kom	20				
7.	351319001	VENTILATOR, TA PECI LEVI	kom	20				
8.	355013301	GREJAC, 220V 2000W ELIPSASTI ZA BOJLER	kom	4				
9.	507082101	GREJAC, 220V 1250W ZA ELEKTRICNU KALJEVU PEC	kom	20				
10.	507083001	PREKIDAC, ELEKTRICNE KALJEVE PEĆI OD 2.5KW	kom	50				

М.П.

ПОНУЂАЧ

Конкурсна документација за јавну набавку добара: **Електроматеријал и електроопрема објекта – по партијама, бр. ВНД-283/14**

ОБРАЗАЦ ПОНУДЕ	ОБРАЗАЦ 2 страница 15/19
-----------------------	------------------------------------

11	507097001	GREJAC, 3X2000W 220V 4.61W/CM2 KAZANA ZA VODU	kom	6				
12	507262001	PEC, ELEKTRICNA KVARCNA 3X1000W	kom	1				
13	355088501	TERMOSTAT, ZA BOJLER DT 127	kom	2				
14	355089301	TERMOSTAT, ZA BOJLER RADNI	kom	2				
15	350424701	GREJAC, 6/4" 3X2000W 220V ZA ULJNI RADIJATOR	kom	6				
16	355108301	SIJALICA, 220V KONTROLNA BOJLERA	kom	5				
17	352987801	BOJLER, 10 lit	kom	18				
18	352988601	BOJLER, 80 lit SA PROHROMSKIM KAZANOM	kom	2				
19	353505301	BOJLER, 50 lit	kom	5				
УКУПНА ВРЕДНОСТ ПОНУДЕ ЗА ПАРТИЈУ 8 БЕЗ ПДВ-а								

ПОНУЂАЧ ЈЕ ДУЖАН ДА ПОНУДИ СВЕ СТАВКЕ У ОКВИРУ ПАРТИЈЕ ЗА КОЈУ ДОСТАВЉА ПОНУДУ.

PARTIJA 9:OSIGURACI DIAZED

Бр. партије	шифра ГСП	Назив позиције	Јед.м ере	орј.кол	Назив произвођача понуђеног добра и земља порекла понуђеног добра	Каталожки број понуђеног добра	Јединична цена без ПДВ-а	Укупна вредност ставке без ПДВ-а
1.	351686501	OSIGURAC, SIEMENS DIAZED 100A/750V 5SD6 12	kom	10				
2.	351620201	OSIGURAC, DIAZED 2A/750V	kom	50				
3.	351624501	OSIGURAC, DIAZED 16A/750V	kom	45				
4.	351625301	OSIGURAC, DIAZED 20A/750V	kom	45				
5.	351626101	OSIGURAC, DIAZED 25A/750V	kom	45				
6.	351627001	OSIGURAC, DIAZED 35A/750V	kom	15				
7.	351629601	OSIGURAC, DIAZED 63A/750V	kom	50				
8.	351631801	KAPA, OSIGURACA SIEMENS 750V 5SH1 161	kom	15				
УКУПНА ВРЕДНОСТ ПОНУДЕ ЗА ПАРТИЈУ 9 БЕЗ ПДВ-а								

ПОНУЂАЧ ЈЕ ДУЖАН ДА ПОНУДИ СВЕ СТАВКЕ У ОКВИРУ ПАРТИЈЕ ЗА КОЈУ ДОСТАВЉА ПОНУДУ.

М.П.

ПОНУЂАЧ

Конкурсна документација за јавну набавку добара: **Електроматеријал и електроопрема објеката – по партијама, бр. ВНД-283/14**

ОБРАЗАЦ ПОНУДЕ

ОБРАЗАЦ 2
страна 16/19

PARTIJA 10:IZOLACIONE TRAKE

Бр. позиције	шифра ГСП	Назив позиције	Јед. мере	орј. кол.	Назив произвођача понуђеног добра и земља порекла понуђеног добра	Каталогски број понуђеног добра	Јединична цена без ПДВ-а	Укупна вредност ставке без ПДВ-а
1.	380192601	TRAKA, IZOLACIONA KEPER SAMOLEPLJIVA 30mm	m	600				
2.	380193401	TRAKA, IZOLACIONA KEPER SAMOLEPLJIVA 20mm	m	1800				
3.	380195001	TRAKA, IZOLACIONA PRESOFIKS	m	140				
4.	380196901	TRAKA, IZOLACIONA TEFLON	m	420				
5.	380199301	TRAKA, IZOLACIONA VOSTANA 20mm	m	2100				
6.	382003301	TRAKA, IZOLACIONA STAKLENA 20mm	m	2000				
7.	390186601	TRAKA, IZOLACIONA PVC 10m	kom	1490				
8.	390442301	TRAKA, IZOLACIONA PVC 20M	kom	50				
9.	334213101	TRAKA, IZOLACIONA ZAKONET 10mm	m	600				
10.	334214001	TRAKA, IZOLACIONA ZAKONET 20mm	m	2250				
11.	334215801	TRAKA, IZOLACIONA ZAKONET 30mm	m	1000				
УКУПНА ВРЕДНОСТ ПОНУДЕ ЗА ПАРТИЈУ 10 БЕЗ ПДВ-а								

ПОНУЂАЧ ЈЕ ДУЖАН ДА ПОНУДИ СВЕ СТАВКЕ У ОКВИРУ ПАРТИЈЕ ЗА КОЈУ ДОСТАВЉА ПОНУДУ.

PARTIJA 11:POLIFOAM

Бр. позиције	шифра ГСП	Назив позиције	Јед. мере	орј. кол.	Назив произвођача понуђеног добра и земља порекла понуђеног добра	Каталогски број понуђеног добра	Јединична цена без ПДВ-а	Укупна вредност ставке без ПДВ-а
1.	383000401	IZOLATOR, BAKAR.CEVI POLIFOAM 6/6/AL	m	200				
2.	383001201	IZOLATOR, BAKAR.CEVI POLIFOAM 10/6/AL	m	100				
3.	383002001	IZOLATOR, BAKAR.CEVI POLIFOAM 12/6/AL	m	200				
4.	383004701	IZOLATOR, BAKAR.CEVI POLIFOAM 18/6/AL	m	200				
5.	383006301	IZOLATOR, BAKAR.CEVI POLIFOAM 30/6/AL	m	100				
УКУПНА ВРЕДНОСТ ПОНУДЕ ЗА ПАРТИЈУ 11 БЕЗ ПДВ-а								

ПОНУЂАЧ ЈЕ ДУЖАН ДА ПОНУДИ СВЕ СТАВКЕ У ОКВИРУ ПАРТИЈЕ ЗА КОЈУ ДОСТАВЉА ПОНУДУ.

М.П.

ПОНУЂАЧ

Конкурсна документација за јавну набавку добара: **Електроматеријал и електроопрема објеката – по партијама, бр. ВНД-283/14**

ОБРАЗАЦ ПОНУДЕ	ОБРАЗАЦ 2 страна 17/19
-----------------------	----------------------------------

PARTIJA 12:SVETILJKE

Бр. позиције	шифра ГСП	Назив позиције	Јед.м ере	орј.кол	Назив произвођача понуђеног добра и земља порекла понуђеног добра	Каталогски број понуђеног добра	Јединична цена без ПДВ-а	Укупна вредност ставке без ПДВ-а
1.	502075101	SVETILJKA, RUCNA AKUMUL.200min SA OKRET.GLAV.	kom	1				
2.	507104601	SVETILJKA, SIGNALNA ZUTA (TREPTAC)	kom	35				
УКУПНА ВРЕДНОСТ ПОНУДЕ ЗА ПАРТИЈУ 12 БЕЗ ПДВ-а								

ПОНУЂАЧ ЈЕ ДУЖАН ДА ПОНУДИ СВЕ СТАВКЕ У ОКВИРУ ПАРТИЈЕ ЗА КОЈУ ДОСТАВЉА ПОНУДУ.

PARTIJA 13:BATERIJE

Бр. позиције	шифра ГСП	Назив позиције	Јед.м ере	орј.кол	Назив произвођача понуђеног добра и земља порекла понуђеног добра	Каталогски број понуђеног добра	Јединична цена без ПДВ-а	Укупна вредност ставке без ПДВ-а
1.	509549201	BATERIJA, 1.5V R 6 AA ALKALNA	kom	447				
2.	509550601	BATERIJA, 1.5V TIP AAA ALKALNA	kom	455				
3.	509551401	BATERIJA, 4.5V 3R12	kom	758				
4.	509552201	BATERIJA, 9V	kom	97				
5.	509553001	BATERIJA, 1.5V 180mAh SILVEROXID SR44 DUGMAS	kom	3				
6.	509554901	BATERIJA, 1.5V R14 V/C ZA MEGAOMETAR ALKALNA	kom	101				
7.	509562001	PUNJAC, BATERIJA NIMh AA/AAA G-100	kom	3				
8.	509588301	BATERIJA, 6V 4R25	kom	60				
9.	509597201	BATERIJA, 3V CR1/2 AA LITIJUMSKA	kom	10				
10.	509601401	BATERIJA, 14.4V/1.3Ah NiCd DE9094 ZA AKUM.BUS	kom	2				
11.	509602201	BATERIJA, 14.4V/2.0Ah NiCd ZA AKUM.BUSILICU	kom	3				
12.	509631601	BATERIJA, 18V EB1814SL ZA AKUMUL.BUSILICU	kom	6				
13.	509640501	BATERIJA, 20.4V 1.7AH NiCd AKU.BUS. BW1202-17	kom	3				
14.	509682001	BATERIJA, LI 10.8V 1500MAH ZA AKUMUL.LAMPU	kom	3				
15.	510079801	BATERIJA, 12V 2 Ah XR 2 ZA DE WALT BUSILICU	kom	4				

М.П.

ПОНУЂАЧ

Конкурсна документација за јавну набавку добара: **Електроматеријал и електроопрема објекта – по партијама, бр. ВНД-283/14**

ОБРАЗАЦ ПОНУДЕ	ОБРАЗАЦ 2 страна 18/19
-----------------------	-----------------------------------

16	561133401	BATERIJA, 1.2V NI-MH AAA PUNJIVA	kom	8				
17	350438701	ULOZAK, BATERIJSKI SR44 1.5V	kom	20				
18	350448401	ULOZAK, BATERIJSKI 1.2V 4000 MAh	kom	4				
19	350458101	BATERIJA, 9V ALKALNA	kom	110				
20	350216301	ULOZAK, BATERIJSKI 1.2V 2300MAH	kom	4				
УКУПНА ВРЕДНОСТ ПОНУДЕ ЗА ПАРТИЈУ 13 БЕЗ ПДВ-а								

ПОНУЂАЧ ЈЕ ДУЖАН ДА ПОНУДИ СВЕ СТАВКЕ У ОКВИРУ ПАРТИЈЕ ЗА КОЈУ ДОСТАВЉА ПОНУДУ.

Бр. партије	шифра ГСП	Назив партије	Јед. мере	орј. кол	Назив произвођача понуђеног добра и земља порекла понуђеног добра	Каталогски број понуђеног добра	Јединична цена без ПДВ-а	Укупна вредност партије без ПДВ-а
14	355153901	PREKIDAC, GRANICNI 10A 250V AC-11	kom	5				

М.П.

ПОНУЂАЧ

Конкурсна документација за јавну набавку добара: **Електроматеријал и електроопрема објеката – по партијама, бр. ВНД-283/14**

ОБРАЗАЦ ПОНУДЕ	ОБРАЗАЦ 2 страна 19/19
-----------------------	----------------------------------

Опција понуде важи:	_____ дана од дана отварања понуда.
---------------------	-------------------------------------

Понуђени рок испоруке (за партије 1-7,10,11,13 и 14 предмета набавке):	_____ дана од пријема писаног позива наручиоца
Понуђени рок испоруке (за партију 8 предмета набавке):	_____ дана од пријема писаног позива наручиоца
Понуђени рок испоруке (за партију 9 предмета набавке):	_____ дана од пријема писаног позива наручиоца
Понуђени рок испоруке (за партију 12 предмета набавке):	_____ дана од пријема писаног позива наручиоца

Понуђени услови и начин плаћања (за све партије предмета набавке):	_____ дана од достављања исправне фактуре Наручиоцу на плаћање
--	---

Понуђени гарантни период (за партије 1-8,11,13 и 14 предмета набавке):	_____ месеци рачунајући од дана уградње предметних добара
Понуђени гарантни период (за партије 9,10,12 предмета набавке):	_____ месеци рачунајући од дана испоруке предметних добара

Посебне погодности:	
---------------------	--

Под пуном материјалном и кривичном одговорношћу изјављујем да су понуђена добра типа и произвођача како је и наведено у обрасцу 2.

М.П.

ПОНУЂАЧ

Овера чланова Комисије Наручиоца	
1.	
2.	
3.	
4.	
5.	
6.	
7.	

Конкурсна документација за јавну набавку добара: **Електроматеријал и електроопрема објеката – по партијама, бр. ВНД-283/14**

ОБРАЗАЦ ТРОШКОВА ПРИПРЕМЕ ПОНУДЕ

ОБРАЗАЦ 4

ОБРАЗАЦ ТРОШКОВА ПРИПРЕМАЊА ПОНУДЕ

Трошкови израде узорка (ако су израђени у складу са техничким спецификацијама наручиоца):

Редни број	Спецификација трошкова израде узорка	Износ без ПДВ-а (у динарима)	Износ са ПДВ-ом (у динарима)
Укупан износ (без ПДВ-а):			
Укупан износ (са ПДВ-ом):			

Трошкови прибављања средства обезбеђења:

Редни број	Спецификација трошкова прибављања средства обезбеђења	Износ без ПДВ-а (у динарима)	Износ са ПДВ-ом (у динарима)
Укупан износ (без ПДВ-а):			
Укупан износ (са ПДВ-ом):			

Напомена: Сходно одредбама члана 88. ЗЈН понуђач може да у оквиру понуде достави укупан износ и структуру трошкова припремања понуде. Трошкове припремања понуде сноси искључиво понуђач и не може тражити од наручиоца накнаду трошкова. Ако је поступак јавне набавке обустављен из разлога који су на страни наручиоца, наручилац је дужан да понуђачу надокнади трошкове израде узорка или модела, ако су израђени у складу са техничким спецификацијама наручиоца и трошкове прибављања средства обезбеђења, под условом да је понуђач доставио образац 4 у својој понуди.

М.П.

ПОНУЂАЧ

ИЗЈАВА О НЕЗАВИСНОЈ ПОНУДИ

ОБРАЗАЦ 5

ИЗЈАВА

Под пуном материјалном и и кривичном одговорношћу, потврђујем да сам понуду поднео независно, без договора са другим понуђачима или заинтересованим лицима.

М.П.

ПОНУЂАЧ

Напомена: У случају постојања основане сумње у истинитост изјаве о независној понуди, Наручулац ће одмах обавестити организацију надлежну за заштиту конкуренције. Организација надлежна за заштиту конкуренције, може понуђачу, односно заинтересованом лицу изрећи меру забране учешћа у поступку јавне набавке ако утврди да је понуђач, односно заинтересовано лице повредило конкуренцију у поступку јавне набавке у смислу закона којим се уређује заштита конкуренције. Мера забране учешћа у поступку јавне набавке може трајати до две године. Повреда конкуренције представља негативну референцу, у смислу члана 82. став 1. тачка 2. Закона.

Конкурсна документација за јавну набавку добара: **Електроматеријал и електроопрема објеката – по партијама, бр. ВНД-283/14**

МЕНИЧНО ПИСМО-ОВЛАШЋЕЊЕ ЗА ОЗБИЉНОСТ ПОНУДЕ	ОБРАЗАЦ 6
--	------------------

На основу Закона о меници, тачака 1, 2 и 6 Одлуке о облику и садржини и начину коришћењу јединствених инструмената платног промета

ДУЖНИК:	
МАТИЧНИ БРОЈ:	
ПИБ:	
ТЕКУЋИ РАЧУН ДУЖНИКА:	

**ИЗДАЈЕ МЕНИЧНО ПИСМО-ОВЛАШЋЕЊЕ
- за корисника бланко сопствене менице -**

КОРИСНИК: ЈАВНО КОМУНАЛНО ПРЕДУЗЕЋЕ ГРАДСКО САОБРАЋАЈНО ПРЕДУЗЕЋЕ "БЕОГРАД", из Београда, Кнегиње Љубице 29 (у даљем тексту: Поверилац)

Предајемо Вам бланко сопствену (соло) меницу и овлашћујемо Повериоца, да меницу серијски број _____ може попунити у износу од 5% укупне вредности понуде без ПДВ (укупна вредност понуде подразумева понуду за све партије за коју смо дали понуду) за јавну набавку: **Електроматеријал и електроопрема објеката - по партијама, бр. ВНД-283/14.**

Овлашћујемо Јавно комунално предузеће Градско саобраћајно предузеће "Београд", да попуни меницу на износ од 5% укупне вредности понуде без ПДВ-а и да безусловно и без протеста и трошкова, вансудски у складу са важећим прописима изврши наплату са свих рачуна Дужника код свих пословних банака, а у корист Повериоца Јавног комуналног предузећа Градско саобраћајно предузеће "Београд", Кнегиње Љубице 29, Београд.

Овлашћујемо банке код којих имамо рачуне да исплату - плаћање изврше на терет свих наших рачуна, као и да поднети налог за наплату заведу у редослед чекања у случају да на рачунима уопште нема или нема довољно средстава или због поштовања приоритета у наплати са рачуна.

Дужник се одриче права на повлачење овог овлашћења, на стављање приговора на задужење и на сторнирање задужења по овом основу за наплату.

Поверилац може захтевати исплату менице ако:

- Дужник повуче своју понуду после отварања понуде
- Дужник одбије да закључи уговор након што понуда Дужника буде изабрана као најповољнија.
- Дужник не достави потписан уговор у року не дужем од пет дана рачунајући од дана када му је достављен уговор на потписивање
- Након закључења уговора, дужник не достави средство обезбеђења за добро извршење посла, на начин како је захтевано конкурсном документацијом.

МЕСТО И ДАТУМ

ИЗДАВАЛАЦ МЕНИЦЕ

М.П.

НАПОМЕНА: Менично писмо-овлашћење мора бити потписано од стране лица које је наведено у картону депонованих потписа.

ИЗЈАВА ПОНУЂАЧА О ПОШТОВАЊУ ОБАВЕЗА ИЗ ВАЖЕЋИХ ПРОПИСА О ЗАШТИТИ НА РАДУ, ЗАПОШЉАВАЊУ И УСЛОВИМА РАДА, ЗАШТИТИ ЖИВОТНЕ СРЕДИНЕ, И ИЗЈАВА КОЈОМ ГАРАНТУЈЕ ДА СУ ПОШТОВАНА ПРАВА ИНТЕЛЕКТУАЛНЕ СВОЈИНЕ ТРЕЋИХ ЛИЦА ОДНОСНО ДА ЈЕ НОСИЛАЦ ПРАВА ИНТЕЛЕКТУАЛНЕ СВОЈИНЕ

ОБРАЗАЦ 7

ИЗЈАВА

Под пуном материјалном и кривичном одговорношћу изјављујемо:

- Да смо приликом састављања понуде поштовали обавезе које произилазе из важећих прописа о заштити на раду, запошљавању и условима рада, заштити животне средине.
- Да смо приликом састављања понуде поштовали права интелектуалне својине трећих лица.
- Да смо носиоци права интелектуалне својине **ДА НЕ**
(заокружити)

М.П.

ПОНУЂАЧ

Напомена: Уколико понуду подноси група понуђача, Изјава мора бити потписана од стране овлашћеног лица сваког понуђача из групе понуђача и оверена печатом (сваки од понуђача доставља посебну изјаву).

МОДЕЛ УГОВОРА

ОБРАЗАЦ 8

УГОВОР

Закључен између уговорних страна:

1. _____, (назив и седиште Продавца),
_____ (име и презиме генералог директора/директора), (у даљем тексту: Продавац), (Продавац наступа да Подизвођачем _____ (назив и седиште подизвођача)

..... (назив понуђача из групе понуђача)
..... (назив понуђача из групе понуђача)
..... (назив понуђача из групе понуђача)

И

2. **Јавно комунално предузеће Градско саобраћајно предузеће "Београд"**, Београд, Кнегиње Љубице 29, које заступа директор Жељко Милковић, дипл.маш.инж. (у даљем тексту: Купац), с друге стране.

ПРЕДМЕТ УГОВОРА: Набавка добара: Електроматеријал и електроопрема објеката - по партијама (партије: _____), у свему према захтеву Купца из конкурсне документације број ВНД-283/14 од _____.2015. године и усвојеној понуди Продавца код Купца заведеној под бројем ____/____ од _____.2015. године.

Члан 1.

Након спроведеног поступка за доделу уговора о јавној набавци, уговорне стране сагласно утврђују услове под којима се Продавац обавезује да, у периоду од годину дана или до испуњења финансијске вредности уговора, зависно од тога шта пре наступи, испоручи, а Купац да преузме и плати добра која су предмет овог Уговора (партије: _____), по цени из усвојене понуде Продавца код Купца заведеној под бројем ____/____ од _____.2015. године, а у свему према техничкој спецификацији, која је саставни део конкурсне документације Купца број ВНД-283/14 од _____.2015. године и овим Уговором.

Понуда из претходног става овог члана, општи подаци о понуђачу, структура цене, изјава понуђача о поштовању обавеза из важећих прописа о заштити на раду, запошљавању и условима рада, заштити животне средине, о поштовању права интелектуалне својине трећих лица, односно да је понуђач носилац права интелектуалне својине и технички услови из конкурсне документације чине саставни део овог Уговора.

Члан 2.

Испоруку добара из предмета овог уговора (по врсти и количини), Продавац ће извршити у року од ____ дана од дана пријема писаног позива Купца за партије 1-7,10,11,13 и 14

Испоруку добара из предмета овог уговора (по врсти и количини), Продавац ће извршити у року од ____ дана од дана пријема писаног позива Купца за партију 8

Испоруку добара из предмета овог уговора (по врсти и количини), Продавац ће извршити у року од ____ дана од дана пријема писаног позива Купца за партију 9

Испоруку добара из предмета овог уговора (по врсти и количини), Продавац ће извршити у року од ____ дана од дана пријема писаног позива Купца за партију 12

Купац неће сносити правне последице уколико испорука добара из предмета овог уговора не достигне наведене орјентационе количине из табеле члана 4. Уговора.

Продавац је сагласан да Купац може одустати од набавке појединих партија или ставки у оквиру партија наведеним у табели члана 4. Уговора, уколико дође до расхода возила у возном парку Купца.

Конкурсна документација за јавну набавку добара: **Електроматеријал и електроопрема објеката – по партијама, бр. ВНД-283/14**

Члан 3.

Испоручена добра морају бити прописно декларисана, упакована и обележена са образложеном ознаком произвођача.

Произвођачка декларација мора да садржи:

- Назив производа,
- Тип производа,
- Каталогски број,
- Назив произвођача,
- Земља порекла,
- Серијски број (уколико постоји),
- Датум производње - година, месец, недеља... (уколико постоји).

Трошкове амбалаже (палете, кутије, сандуци и сл.) и превоза сноси Продавац.

Испоручена добра морају бити нова.

Продавац је обавезан да се на захтев Купца изјасни о томе како произвођач добара који су предмет овог уговора испитивањем потврђује квалитет својих производа, да ли су и ако јесу, како и када испитивани статистички репрезентативни узорци производа који су предмет уговора.

Испоручена добра морају да испуњавају стандарде у погледу безбедносно-техничких карактеристика и захтева који су прописани за добра која су предмет овог уговора.

Продавац је обавезан да у било ком тренутку испоруке, на захтев Купца, Купцу достави доказ о пореклу испоручених добара.

У циљу провере порекла испоручених добара увозног порекла Купац задржава право да од Продавца захтева да достави Пакинг листу и Царинску исправу.

Члан 4.

Продавац се обавезује да испоруку добара која је предмет овог уговора у уговореном периоду врши по јединичним ценама, а према усвојеној понуди Продавца код Купца заведеној под бројем ___/___ од __. __. 2015. године.

PARTIJA 1: OPTOKAPLERI I PRIBOR ZA ELEKTRONIKU

Бр. позиције	шифра ГСП	Назив позиције	Јед.м ере	орј.кол	Назив произвођача понуђеног добра и земља порекла понуђеног добра	Каталогски број понуђеног добра	Јединична цена без ПДВ-а	Укупна вредност ставке без ПДВ-а
1.	250104001	KUCISTE, ZA LED DIODE PL 5MM	kom	100				
2.	250105801	KUCISTE, ZA LED DIODE PL 3MM	kom	80				
3.	250111201	KUTIJA, MARS JVS K-18S	kom	2				
4.	250112001	KUTIJA, MARS K 38 V	kom	3				
5.	250113901	KUTIJA, MARS K 48 V	kom	2				
6.	250114701	KUTIJA, MARS K 49 V	kom	2				
7.	313665501	STIPALJKA, KROKODIL 60mm IZOLACIONA CRNA	kom	20				
8.	313666301	STIPALJKA, KROKODIL 60mm IZOLACIONA CRVENA	kom	20				
9.	313667101	STIPALJKA, KROKODIL NEIZOLOVANA	kom	10				
10.	313735001	STIPALJKA, KROKODIL 100mm IZOLACIONA CRNA	kom	10				
11.	313736801	STIPALJKA, KROKODIL 100mm IZOLACIONA CRVENA	kom	10				
12.	509446101	BANANA, 4mm 30A/60V CRNA EXTRA PRIKLJ. 4mm	kom	30				
13.	509447001	BANANA, 4mm 30A/60V CRVENA EXTRA PRIKLJ. 4mm	kom	30				
14.	509448801	BANANA, 4mm LAB-1 CRNA RK	kom	50				
15.	509449601	BANANA, 4mm LAB-1 CRVENA RK	kom	50				
16.	509454201	BUKSNA, BU1 4mm CRNA RK	kom	20				
17.	509455001	BUKSNA, BU1 4mm CRVENA RK	kom	20				
18.	509456901	BUKSNA, PK-4	kom	20				
19.	509457701	BUKSNA, PK-4 OMEGA CRVENA 4mm RK	kom	20				
20.	509458501	BUKSNA, PK1 10 CRNA 4mm	kom	20				

Конкурсна документација за јавну набавку добара: **Електроматеријал и електроопрема објекта – по партијама, бр. ВНД-283/14**

		16A RK						
21	509459301	BUKSNA, PKI10 CRVENA 4mm 16A RK	kom	20				
22	509476301	SIJALICA, LUPA LAMPE PHILIPS D22 ZA ELEKTRON.	kom	8				
23	509493301	STIPALJKA, KROK. T 631 METALNA ZA AK. CRNA RK	kom	10				
24	509494101	STIPALJKA, KROK. T 631 METALNA ZA AK. CRV. RK	kom	10				
25	250405701	STUB, LEMNI 1.0	kom	100				
26	250281001	KALAFONDUM, TECNI TK 93 1/2L	kom	2				
27	250115501	REGULATOR, NAPONSKI 7812 TO-220	kom	30				
28	250116301	REGULATOR, NAPONSKI 7815 TO-3	kom	30				
29	250117101	REGULATOR, NAPONSKI 7824 TO-220	kom	30				
30	250118001	REGULATOR, NAPONSKI 7805 TO-220AB	kom	30				
31	250119801	REGULATOR, NAPONSKI 18V 7818 TO-220	kom	15				
32	250400601	REGULATOR, NAPONSKI 7905 TO-220	kom	16				
33	250401401	REGULATOR, NAPONSKI 7912 TO-220	kom	16				
34	250402201	REGULATOR, NAPONSKI 7915 TO-220	kom	16				
35	250390501	OPTOKAPLER, 6N136	kom	20				
36	250391301	OPTOKAPLER, 6N136 (DIL-8)	kom	40				
37	250392101	OPTOKAPLER, A 3120	kom	10				
38	250393001	OPTOKAPLER, CNY 17- 4/4N35(DIP6)	kom	30				
39	250394801	OPTOKAPLER, IL 300	kom	10				
40	250395601	OPTOKAPLER, ILD 3	kom	10				
41	250396401	OPTOKAPLER, ILQ 3	kom	10				
42	250397201	OPTOKAPLER, PC 417	kom	30				
43	250398001	OPTOKAPLER, PC 817	kom	60				
44	250537101	OPTOKAPLER, PC 849	kom	20				
45	250572001	REFERENCA, LMV 43 AIM5 (SMD) SOT23-5	kom	20				
46	250575401	OPTOKAPLER, PC829	kom	30				
47	250843501	REGULATOR, NAPONSKI 2272AQ (SO-8)	kom	10				
48	250754401	OSIGURAC, STAKLENI 630mA	kom	10				
49	250842701	SENZOR, INDUKT.E2A- M12KS04-WP-B12M OMRON	kom	120				
50	250858301	PRIGUSNICA, 10MH 3A 6.6X24MM FASTRON	kom	10				

Конкурсна документација за јавну набавку добара: **Електроматеријал и електроопрема објеката – по партијама, бр. ВНД-283/14**

51	250905901	PRIGUSNICA, 22 μ H 3,3 Ω I-250 μ A 10%	kom	20				
52	250906701	PRIGUSNICA, 100 μ H 1,7 Ω I-370 μ A 20%	kom	20				
53	250914801	KONVERTOR, DC/DC 19-36VDC/24V 151.2W	kom	4				
54	250915601	KUCISTE, AGC/3AG 16AWG OSIGURACA 1A ZA KABL	kom	10				
55	251117701	TRANSFORMATOR, PRINT 6VA, 230V/12V 500mA	kom	40				
56	351608301	GREC, 25A 1000V U METALNOM KUCISTU	kom	45				
УКУПНА ВРЕДНОСТ ПОНУДЕ ЗА ПАРТИЈУ 1 БЕЗ ПДВ-а								

ПОНУЂАЧ ЈЕ ДУЖАН ДА ПОНУДИ СВЕ СТАВКЕ У ОКВИРУ ПАРТИЈЕ ЗА КОЈУ ДОСТАВЉА ПОНУДУ.

PARTIJA 2:PODNOŽJA OSIGURACA

Бр. позиције	шифра ГСП	Назив позиције	Јед.м ере	орј.кол	Назив произвођача понуђеног добра и земља порекла понуђеног добра	Каталогски број понуђеног добра	Јединична цена без ПДВ-а	Укупна вредност ставке без ПДВ-а
1.	250272001	PODNOZJE, OSIGURACA KS 12	kom	50				
2.	250273901	PODNOZJE, OSIGURACA NO 02	kom	50				
3.	250274701	PODNOZJE, OSIGURACA NO 01	kom	50				
4.	250841901	PODNOZJE, OSIGURACA NO12	kom	5				
УКУПНА ВРЕДНОСТ ПОНУДЕ ЗА ПАРТИЈУ 2 БЕЗ ПДВ-а								

ПОНУЂАЧ ЈЕ ДУЖАН ДА ПОНУДИ СВЕ СТАВКЕ У ОКВИРУ ПАРТИЈЕ ЗА КОЈУ ДОСТАВЉА ПОНУДУ.

Конкурсна документација за јавну набавку добара: **Електроматеријал и електроопрема објеката – по партијама, бр. ВНД-283/14**

PARTIJA 3:DELOVI ČOPERA VUČNOG SISTEMA

Бр. позиције	шифра ГСП	Назив позиције	Јед. мере	орј.кол	Назив произвођача понуђеног добра и земља порекла понуђеног добра	Каталожки број понуђеног добра	Јединична цена без ПДВ-а	Укупна вредност ставке без ПДВ-а
1.	250359001	KARTICA, SNAB.DT-MOSTA UBSN 700539 BKM333,321	kom	4				
2.	250497901	SENZOR, STRUJNI (I POB) LA55P/SP1	kom	1				
3.	250498701	SENZOR, STRUJNI (I PNZ, IROT2) LA305S/SP4	kom	1				
4.	250499501	SENZOR, STRUJNI (IROT2) LF505S	kom	1				
5.	250500201	SENZOR, NAPONSKI (MERENJE UC) SVN	kom	1				
6.	250501001	SENZOR, NAPONSKI (MERENJE UM) SVN	kom	1				
7.	250756001	PLOCA, KONDENZATOR."+" COPERA TC-600 DCD0606	kom	3				
8.	250757901	PLOCA, KONDENZATOR."-" COPERA TC-600 DCD0606	kom	3				
9.	250758701	PLOCA, IZOLATORSKA COPERA TC-600 DCD0606 BKM	kom	3				
УКУПНА ВРЕДНОСТ ПОНУДЕ ЗА ПАРТИЈУ 3 БЕЗ ПДВ-а								

ПОНУЂАЧ ЈЕ ДУЖАН ДА ПОНУДИ СВЕ СТАВКЕ У ОКВИРУ ПАРТИЈЕ ЗА КОЈУ ДОСТАВЉА ПОНУДУ.

PARTIJA 4:BUŽIRI

Бр. позиције	шифра ГСП	Назив позиције	Јед. мере	орј.кол	Назив произвођача понуђеног добра и земља порекла понуђеног добра	Каталожки број понуђеног добра	Јединична цена без ПДВ-а	Укупна вредност ставке без ПДВ-а
1.	250515001	BUZIR, VOSTANI φ1.0	m	130				
2.	250516901	BUZIR, VOSTANI φ1.5	m	130				
3.	250519301	BUZIR, VOSTANI φ0.5mm	m	120				
4.	250342501	BUZIR, VOSTANI φ2	m	220				
5.	250343301	BUZIR, VOSTANI φ3	m	100				

Конкурсна документација за јавну набавку добара: **Електроматеријал и електроопрема објеката – по партијама, бр. ВНД-283/14**

6.	250344101	BUZIR, VOSTANI φ4	m	90				
7.	250345001	BUZIR, VOSTANI φ6	m	110				
8.	250121001	BUZIR, GUMENI φ 6	m	50				
9.	350270801	BUZIR, CREVO φ 13.5 REBRASITO	m	140				
10.	350273201	BUZIR, CREVO φ 32 SAVITLJIVO	m	140				
11.	350449201	BUZIR, VOSTANI φ0.8	m	80				
12.	350450601	BUZIR, VOSTANI φ2.5	m	100				
13.	350451401	BUZIR, VOSTANI φ5.0	m	300				
14.	350452201	BUZIR, VOSTANI φ8.0	m	30				
15.	350457301	BUZIR, GUMENI φ10	m	50				
16.	350703301	BUZIR, CREVO PVC φ25/26	kg	10				
17.	350706801	BUZIR, CREVO PVC φ20/22	kg	5				
18.	350707601	BUZIR, CREVO PVC φ22/23	kg	2				
19.	350709201	BUZIR, CREVO PVC φ28/29	kg	2				
20.	350710601	BUZIR, CREVO φ 30	m	100				
21.	350711401	BUZIR, TERMOSKUPLJAJUCI 1.6/0.8	m	35				
22.	350712201	BUZIR, TERMOSKUPLJAJUCI 2.4/1.2	m	95				
23.	350713001	BUZIR, TERMOSKUPLJAJUCI 3.2/1.6	m	105				
24.	350714901	BUZIR, TERMOSKUPLJAJUCI 4.8/2.4	m	90				
25.	350715701	BUZIR, TERMOSKUPLJAJUCI 6.4/3.2	m	226				
26.	350716501	BUZIR, TERMOSKUPLJAJUCI 10.0/5.0	m	160				
27.	350717301	BUZIR, TERMOSKUPLJAJUCI 16.0/8.0	m	110				
28.	350718101	BUZIR, TERMOSKUPLJAJUCI 12.7/6.4	m	150				
29.	350719001	BUZIR, TERMOSKUPLJAJUCI 19.0/9.5	m	110				
30.	350720301	BUZIR, TERMOSKUPLJAJUCI 25.0/12.5	m	100				
31.	350721101	BUZIR, TERMOSKUPLJAJUCI 35.0/17.5	m	100				
32.	350723801	BUZIR, CREVO PVC φ 5/6	m	100				
33.	350728901	BUZIR, CREVO PVC φ 8/9	kg	10				
34.	350730001	BUZIR, CREVO PVC φ12/13	kg	10				
35.	350739401	BUZIR, CREVO φ 4.0mm	m	50				
36.	350742401	BUZIR, CREVO φ 8.0mm	m	10				
37.	350747501	BUZIR, TERMOSKUPLJAJUCI 9.5/4.8	m	100				
38.	350755601	BUZIR, TERMOSKUPLJAJUCI 50.0/25.0	m	100				
39.	355007901	BUZIR, TERMOIZOLACIONI φ 18 125CVW	m	90				
40.	355008701	BUZIR, TERMOIZOLACIONI φ 20 125CVW	m	100				
41.	250073601	BUZIR, GUMENI φ50	m	50				
42.	250347601	BUZIR, GUMENI φ30	m	50				
УКУПНА ВРЕДНОСТ ПОНУДЕ ЗА ПАРТИЈУ 4 БЕЗ ПДВ-а								

ПОНУЂАЧ ЈЕ ДУЖАН ДА ПОНУДИ СВЕ СТАВКЕ У ОКВИРУ ПАРТИЈЕ ЗА КОЈУ ДОСТАВЉА ПОНУДУ.

Конкурсна документација за јавну набавку добара: **Електроматеријал и електроопрема објеката – по партијама, бр. ВНД-283/14**

PARTIJA 5:KONEKTORI

Бр. позиције	шифра ГСП	Назив позиције	Јед.м ере	орј.кол	Назив произвођача понуђеног добра и земља порекла понуђеног добра	Каталожки број понуђеног добра	Јединична цена без ПДВ-а	Укупна вредност ставке без ПДВ-а
1.	250541001	KONEKTOR, D-SUB 15ZHD ZENSKI	kom	10				
2.	250542801	KONEKTOR, D-SUB 15MHD MUSKI	kom	10				
3.	250543601	KUCISTE, KONEKTORA D-SUB 15K	kom	20				
4.	250544401	LETVICA, KONTAKTNA IC MUSKA PRAVA 2X36-POLA	kom	5				
5.	250545201	ADAPTER, 2.5mm (DZAMPER) ZA ELEKTRONIKU	kom	40				
6.	513061101	MIKROPREKIDAC, BAZNI S15D 1703L 15A 250 V AC	kom	15				
7.	515039601	MIKROKONEKTOR, 4/1	kom	1000				
8.	250760901	KONEKTOR, MUSKI HN.D40.Sb.C	kom	2				
9.	250761701	KONEKTOR, ZENSKI HN.D.40.Bu:C	kom	2				
10.	250762501	KUCISTE, KONEKTORA MUSKOG HB.16.STS.1.21.G	kom	2				
11.	250763301	KUCISTE, KONEKTORA ZENSKOG HB.16.AG-VS	kom	2				
12.	250764101	KUCISTE, KONEKTORA ZENSKOG HB.16.STO.1.21.G	kom	2				
13.	250766801	PIN, MUSKI CRIMP HN.D Ag 0.75-1.00mm ²	kom	40				
14.	250767601	PIN, MUSKI CRIMP HN.D Ag 1.5mm ²	kom	40				
15.	250768401	PIN, ZENSKI CRIMP HN.D Ag 0.75-1.00mm ²	kom	120				
16.	250769201	PIN, ZENSKI CRIMP HN.D Ag 1.5mm ²	kom	120				
17.	250959801	KONEKTOR, MUSKI HAN Q5/0-M	kom	1				
18.	250960101	KONEKTOR, ZENSKI HAN Q5/-F	kom	1				
19.	351735701	KONEKTOR, RJ45-IP67 KPL "CONNECT"	kom	20				
20.	250899001	PIN, ZENSKI CRIMP 17-13 AWG MCP 1.5-2.5mm ²	kom	50				
УКУПНА ВРЕДНОСТ ПОНУДЕ ЗА ПАРТИЈУ 5 БЕЗ ПДВ-а								

ПОНУЂАЧ ЈЕ ДУЖАН ДА ПОНУДИ СВЕ СТАВКЕ У ОКВИРУ ПАРТИЈЕ ЗА КОЈУ ДОСТАВЉА ПОНУДУ.

PARTIJA 6:KABLOVSKЕ PAPUČICE

Бр. позиције	шифра ГСП	Назив позиције	Јед.м ере	орј.кол	Назив произвођача понуђеног добра и земља порекла понуђеног добра	Каталожки број понуђеног добра	Јединична цена без ПДВ-а	Укупна вредност ставке без ПДВ-а
1.	350246501	PAPUČICA, KABLOVSKA 6X10	kom	600				
2.	350247301	PAPUČICA, KABLOVSKA 4X4	kom	400				
3.	350248101	PAPUČICA, KABLOVSKA 6X4	kom	300				
4.	350249001	PAPUČICA, KABLOVSKA 6X6	kom	3350				
5.	350256201	PAPUČICA, KABLOVSKA 5X6	kom	2500				

Конкурсна документација за јавну набавку добара: **Електроматеријал и електроопрема објеката – по партијама, бр. ВНД-283/14**

6.	350257001	PAPUCICA, KABLOVSKA 8X35	kom	1400				
7.	350258901	PAPUCICA, KABLOVSKA 10X 35	kom	1300				
8.	350259701	PAPUCICA, KABLOVSKA 8X50	kom	200				
9.	350260001	PAPUCICA, KABLOVSKA 10X 50	kom	300				
10.	350262701	PAPUCICA, KABLOVSKA 6X1.5	kom	390				
11.	350263501	PAPUCICA, KABLOVSKA 6X2.5	kom	3370				
12.	350265101	PAPUCICA, KABLOVSKA SA IZOLAC. 3X1.5 OKASTA	kom	60				
13.	350266001	PAPUCICA, KABLOVSKA SA IZOLAC. 5X1.5 OKASTA	kom	100				
14.	350267801	PAPUCICA, KABLOVSKA SA IZOLAC. 5X2.5 OKASTA	kom	800				
15.	250326301	PAPUCICA, KABLOVSKA φ10-6	kom	200				
16.	250327101	PAPUCICA, KABLOVSKA φ6-6	kom	300				
17.	250328001	PAPUCICA, KABLOVSKA φ4-4	kom	300				
18.	250329801	PAPUCICA, KABLOVSKA φ5-6	kom	160				
19.	250332801	PAPUCICA, TROLNE GLAVE φ8-35 CU SPECIJALNA	kom	50				
20.	250334401	PAPUCICA, ZA TACKE φ10-50 CU SPECIJALNA	kom	150				
21.	350274001	PAPUCICA, KABLOVSKA SA IZOLAC. 8X2.5 OKASTA	kom	230				
22.	350278301	PAPUCICA, KABLOVSKA SA IZOLAC. 4X1.5 OKASTA	kom	100				
23.	350280501	PAPUCICA, KABLOVSKA SA IZOLAC. 6X2.5 OKASTA	kom	400				
24.	350282101	PAPUCICA, KABLOVSKA 1.5X4	kom	300				
25.	350283001	PAPUCICA, KABLOVSKA 2.5X5	kom	900				
26.	350284801	PAPUCICA, KABLOVSKA 6X8	kom	300				
27.	350285601	PAPUCICA, KABLOVSKA 6X16 ZA PRESOVANJE	kom	200				
28.	350286401	PAPUCICA, KABLOVSKA 6X25 ZA PRESOVANJE	kom	120				
29.	350287201	PAPUCICA, KABLOVSKA 10X 4 ZA PRESOVANJE	kom	40				
30.	350474301	PAPUCICA, FASTON MUSKA IZOLOVANA 1.5mm ²	kom	400				
31.	350475101	PAPUCICA, FASTON MUSKA IZOLOVANA 2.5mm ²	kom	400				
32.	350476001	PAPUCICA, FASTON MUSKA IZOLOVANA 6.0mm ²	kom	20				
33.	350480801	PAPUCICA, Cu CEVASTA ZA GNJECENJE 6mm ² M 5	kom	2620				
34.	350481601	PAPUCICA, Cu CEVASTA ZA GNJECENJE 6mm ² M 6	kom	2620				
35.	350483201	PAPUCICA, Cu CEVASTA ZA GNJECENJE 6mm ² M10	kom	3320				
36.	350485901	PAPUCICA, Cu CEVASTA ZA GNJECENJE 10mm ² M 8	kom	70				

Конкурсна документација за јавну набавку добара: **Електроматеријал и електроопрема објеката – по партијама, бр. ВНД-283/14**

37	350486701	PAPUCICA, Cu CEVASTA ZA GNJECENJE 10mm ² M10	kom	70				
38	350487501	PAPUCICA, Cu CEVASTA ZA GNJECENJE 16mm ² M 8	kom	70				
39	350490501	PAPUCICA, Cu CEVASTA ZA GNJECENJE 25mm ² M10	kom	70				
40	350492101	PAPUCICA, Cu CEVASTA ZA GNJECENJE 35mm ² M 8	kom	200				
41	350493001	PAPUCICA, Cu CEVASTA ZA GNJECENJE 35mm ² M10	kom	150				
42	350494801	PAPUCICA, Cu CEVASTA ZA GNJECENJE 35mm ² M12	kom	70				
43	350496401	PAPUCICA, Cu CEVASTA ZA GNJECENJE 50mm ² M 8	kom	6				
44	350498001	PAPUCICA, Cu CEVASTA ZA GNJECENJE 50mm ² M12	kom	6				
45	350501401	PAPUCICA, Cu CEVASTA ZA GNJECENJE 70mm ² M12	kom	6				
46	350511101	PAPUCICA, Al-Cu CEVASTA ZA GNJEC. 25mm ² M 8	kom	6				
47	350512001	PAPUCICA, Al-Cu CEVASTA ZA GNJEC. 35mm ² M 8	kom	6				
48	350514601	PAPUCICA, Al-Cu CEVASTA ZA GNJEC. 70mm ² M 10	kom	6				
49	350517001	CAURA, IZOLOVANA ZA FINOZIC.PROVODNIK 1.5mm ²	kom	300				
50	350518901	CAURA, IZOLOVANA ZA FINOZIC.PROVODNIK 2.5mm ²	kom	300				
51	350524301	CAURA, Cu SPOJNA ZA GNJECENJE 35mm ²	kom	50				
52	350525101	CAURA, Cu SPOJNA ZA GNJECENJE 50mm ²	kom	50				
53	350529401	CAURA, Cu SPOJNA ZA GNJECENJE 500mm ²	kom	30				
54	350537501	PAPUCICA, Cu CEVASTA ZA GNJECENJE 500mm ² M16	kom	15				
55	350547201	CAURA, AL SPOJNA ZA GNJECENJE 400mm ²	kom	20				
56	351647401	PAPUCICA, KABLOVSKA 1-2.5 OKRUGLA φ4 MUSKA	kom	200				
57	351648201	PAPUCICA, KABLOVSKA 1-2.5 OKRUGLA φ4 ZENSKA	kom	200				
58	351649001	PAPUCICA, KABLOVSKA 0.5-1.0 OKRUGLA φ4 MUSKA	kom	100				
59	351650401	PAPUCICA, KABLOVSKA 0.5-1.0 OKRUGLA φ4 ZENSKA	kom	100				
60	351651201	PAPUCICA, KABLOVSKA 1.5-2.5 OKRUGLA φ4 ZENSKA	kom	360				
61	351652001	PAPUCICA, KABLOVSKA 0.5-1.5 OKRUGLA φ1.65 MUS	kom	360				
62	351653901	PAPUCICA, KABLOVSKA 0.5-1.5 OKRUGLA φ1.65 ZEN	kom	200				

Конкурсна документација за јавну набавку добара: **Електроматеријал и електроопрема објеката – по партијама, бр. ВНД-283/14**

63	351659801	UMETAK, GUMENI PAPUCICE 5.15 ZA KABAL 1.2-2.1	kom	140				
64	351660101	UMETAK, GUMENI PAPUCICE 5.15 ZA KABAL 1.9-3.0	kom	140				
65	351661001	UMETAK, GUMENI PAPUCICE 8.20 ZA KABAL 1.2-2.1	kom	140				
66	351667901	PAPUCICA, KABLOVSKA 0.75-1.5 NEIZOL.φ1.5MUSKA	kom	250				
67	351668701	PAPUCICA, KABLOVSKA 0.75-1.5 NEIZOL.φ1.5 ZENS	kom	300				
68	351669501	PAPUCICA, KABLOVSKA 1.5-2.5 NEIZOL.φ1.5 MUSKA	kom	300				
69	351670901	PAPUCICA, KABLOVSKA 1.5-2.5 NEIZOL.φ1.5 ZENSK	kom	300				
70	351671701	PAPUCICA, KABLOVSKA 1.5-2.5 NEIZOL.φ1.65 ZENS	kom	310				
71	351672501	PAPUCICA, KABLOVSKA 1.5-2.5 NEIZOL.φ3.5 MUSKA	kom	360				
72	351673301	PAPUCICA, KABLOVSKA 1.5-2.5 NEIZOL.φ3.5 ZENSK	kom	360				
73	351674101	PAPUCICA, KABLOVSKA 1.5-2.5 OKASTA M5	kom	360				
74	351675001	PAPUCICA, KABLOVSKA 0.75-1.75 3X0.65 MUSKA	kom	400				
75	351676801	PAPUCICA, KABLOVSKA 0.5-1 2.8X0.8 ZENSKA	kom	400				
76	351682201	PAPUCICA, KABLOVSKA 6.3/1.5-2.5 NEIZ.ZEN.CuZn	kom	500				
77	351688101	PAPUCICA, KABLOV.6.3/1.5-2.5 CuZn/KALAJ.ZENSK	kom	2000				
78	351689001	PAPUCICA, KABLOVSKA 6.3/2.5-6.0 IZOLOV.ZENSKA	kom	1000				
79	351690301	PAPUCICA, KABLOVSKA 2.8/0.5-1.5 IZOLOV.ZENSKA	kom	150				
80	351697001	CAURA, IZOLOVANA ZA FINOZIC.PROVODNIK 0.5mm ²	kom	200				
81	351698901	CAURA, IZOLOVANA ZA FINOZIC.PROVODNIK 1.0mm ²	kom	200				
82	351728401	CAURA, IZOL.DUPLA FINOZ.PROVODNIKA 2X0.5mm ²	kom	100				
83	351729201	CAURA, IZOL.DUPLA FINOZ.PROVODNIKA 2X0.75mm ²	kom	100				
84	351730601	CAURA, IZOL.DUPLA FINOZ.PROVODNIKA 2X1mm ²	kom	100				
85	351731401	CAURA, IZOL.DUPLA FINOZ.PROVODNIKA 2X1.5mm ²	kom	100				
86	351732201	CAURA, IZOL.DUPLA FINOZ.PROVODNIKA 2X2.5mm ²	kom	100				
87	351734901	CAURA, IZOLOVANA ZA FINOZIC.PROVODNIK 0.75mm ²	kom	700				
88	350605301	CAURA, CU SPOJNA ZA GNJECENJE 35mm ² SA RUPOM	kom	50				
89	350606101	CAURA, CU SPOJNA ZA GNJECENJE 50mm ² SA RUPOM	kom	50				

Конкурсна документација за јавну набавку добара: **Електроматеријал и електроопрема објеката – по партијама, бр. ВНД-283/14**

90	350607001	PAPUCICA, KABLOKASTA 12X6 ELEKTROP.MITSUB.	kom	100				
91	350608801	PAPUCICA, KABLOKASTA 6X4 ELEKTROP.MITSUB.	kom	100				
92	334210701	CAURA, IZOLACIONA ZA NASTAV.PROVODNIKA 2.5mm	kom	400				
93	334212301	NAVLAKA, KABLOVSKE PAPUCICE 6.3mm NATICNE	kom	400				
94	352274101	CAURA, IZOLACIONA ZA NASTAV.PROVOD.0.5-1.5MM2	kom	700				
95	352275001	CAURA, IZOLACIONA ZA NASTAV.PROVOD.2.5-6.0MM2	kom	1000				
96	352276801	CAURA, IZOLACIONA ZA NASTAV.PROVOD.1.5-2.5MM2	kom	1000				
97	351696201	CAURA, IZOLOVANA ZA FINOZIC.PROVODNIK 0.25mm2	kom	100				
98	250331001	PAPUCICA, TR.KABLA SA DVE RUPE φ8-35 CU SPEC.	kom	20				
99	250333601	PAPUCICA, ZA BATERIJE φ14-50 CU SPECIJALNA	kom	20				
УКУПНА ВРЕДНОСТ ПОНУДЕ ЗА ПАРТИЈУ 6 БЕЗ ПДВ-а								

ПОНУЂАЧ ЈЕ ДУЖАН ДА ПОНУДИ СВЕ СТАВКЕ У ОКВИРУ ПАРТИЈЕ ЗА КОЈУ ДОСТАВЉА ПОНУДУ.

PARTIJA 7:PROVODNICI, KABLOVI I KONFEKCIJSKI KABLOVI

Бр. позиције	шифра ГСП	Назив позиције	Јед.м ере	орј.кол	Назив произвођача понуђеног добра и земља порекла понуђеног добра	Каталогски број понуђеног добра	Јединична цена без ПДВ-а	Укупна вредност ставке без ПДВ-а
1.	250348401	PROVODNIK, P/F 16mm ² PVC IZOLACIJA FINOZICANI	m	170				
2.	250349201	PROVODNIK, P/F 2X1.0mm ² PVC IZOLAC.FINOZICAN	m	200				
3.	250351401	PROVODNIK, P/F 2X1.5mm ² PVC IZOLAC.FINOZICAN	m	200				
4.	250352201	PROVODNIK, P/F 3X1.5mm ² PVC IZOLAC.FINOZICAN	m	350				
5.	350350001	PROVODNIK, P 0.75mm ² SA PVC IZOLACIJOM	m	200				
6.	350354201	PROVODNIK, P/F 0.75mm ² PVC IZOLAC.FINOZICANI	m	700				
7.	350355001	PROVODNIK, P/F 4.0mm ² PVC IZOLAC.FINOZICANI	m	500				
8.	350356901	PROVODNIK, P/F 6.0mm ² PVC IZOLAC.FINOZICANI	m	150				
9.	350359301	PROVODNIK, PP/L 3X0.75mm ² PVC IZOL.LAKI SAVIT	m	200				
10	350360701	PROVODNIK, PP/L 3X1.50mm ² PVC IZOL.LAKI SAVIT	m	500				

Конкурсна документација за јавну набавку добара: **Електроматеријал и електроопрема објеката – по партијама, бр. ВНД-283/14**

11	350361501	PROVODNIK, PP/L 3X2.50mm ² PVC IZOL.LAKI SAVIT	m	200				
12	350362301	PROVODNIK, PP/J 5X2.5mm ² POJAC.IZOLAC.I PLAST	m	100				
13	350367401	PROVODNIK, PP/Y 3X1.5mm ² PVC IZOL.I PLAST ZUT	m	1000				
14	350369001	PROVODNIK, PP/Y 3X2.5mm ² PVC IZOL.I PLAST ZUT	m	700				
15	350370401	PROVODNIK, GG/J 3X1.5mm ² GUMENA IZOL. I PLAST	m	200				
16	350371201	PROVODNIK, GTG/J 3X2.5mm ² GUMENA IZOL.I PLAST	m	150				
17	350372001	PROVODNIK, S/F 0.75mm ² SILIKON.IZOL.FINOZICAN	m	50				
18	350373901	PROVODNIK, S/F 4.00mm ² SILIKON.IZOL.FINOZICAN	m	350				
19	350374701	PROVODNIK, S/F 10.0mm ² SILIKON.IZOL.FINOZICAN	m	50				
20	350375501	PROVODNIK, PGP 2X1.5mm ² PVC IZOL.GUMENI PLAST	m	150				
21	350377101	PROVODNIK, PGP 5X2.5mm ² PVC IZOL.GUMENI PLAST	m	300				
22	350379801	PROVODNIK, S/F 1.00mm ² SILIKON.IZOL.FINOZICAN	m	40				
23	350383601	PROVODNIK, PP/J 5X1.5mm ² POJAC.IZOLAC.I PLAST	m	600				
24	350384401	PROVODNIK, PGP 3X2.5mm ² PVC IZOL.GUMENI PLAST	m	800				
25	350385201	KABL, ZEPN/F-J 50mm ² 3KW	kom	160				
26	350386001	PROVODNIK, PGP 3X1.5mm ² PVC IZOL.GUMENI PLAST	m	800				
27	350387901	PROVODNIK, PGP 5X4mm ² PVC IZOL.GUMENI PLAST	m	100				
28	350459001	PROVODNIK, PP/Y 5X2.5mm ² PVC IZOL.I PLAST ZUT	m	200				
29	350460301	PROVODNIK, PP/Y 5X6.0mm ² PVC IZOL.I PLAST ZUT	m	600				
30	350462001	PROVODNIK, PP/Y 4X1.5mm ² PVC IZOL.I PLAST ZUT	m	200				
31	350463801	PROVODNIK, PP/Y 5X1.5mm ² PVC IZOL.I PLAST ZUT	m	100				
32	350464601	PROVODNIK, PP/Y 5X4.0mm ² PVC IZOL.I PLAST ZUT	m	400				
33	350538301	PROVODNIK, PP/L 2X2.5mm ² PVC IZOL.LAKI SAVIT	m	270				
34	350555301	KABL, PP00 4X 1.6mm ² PVC IZOLACIJA I PLAST	m	40				
35	350562601	KABL, PP00/Y 4X1.5mm ² PVC IZOLAC. I PLAST ZUT	m	40				

Конкурсна документација за јавну набавку добара: **Електроматеријал и електроопрема објеката – по партијама, бр. ВНД-283/14**

36	350570701	KABL, ZN/S 25mm ²	m	90			
37	350572301	KABL, ZN/S 35mm ²	m	100			
38	350574001	KABL, PP00/Y 5X2.5mm ² PVC IZOLAC. I PLAST ZUT	m	100			
39	350579001	KABL, X00/O 4X16.0mm ²	m	500			
40	350584701	KABL, GN50 1X4mm ² SA IZOLAC.I GUMENIM PLASTO	m	20			
41	350588001	PROVODNIK, P/FJ 1X16mm ² POJAC.IZOL.FINOZICANI	m	200			
42	350589801	KABL, 1X70mm ² APARATA ZA ZAVARIVANJE H01-H2E	m	100			
43	350590101	KABL, EPN58 4X6.0mm ² APARATA ZA ZAVARIVANJE	m	50			
44	350594401	KABL, EPN50 5X2.5MM2	m	70			
45	350598701	KABL, EPN50 1X50mm ² ZA ELEKTROL.ZAVARIVANJE	m	240			
46	350610001	KABL, SIGNALNI HOVV5-F 12X2.5MM2	m	50			
47	250831101	PROVODNIK, P/F 3X2.5MM2 PVC IZOLACIJA FINOZIC	m	40			
48	355019201	KABL, PP00 3X 1.5mm ² PVC IZOLACIJE I PLAST	m	200			
49	355021401	KABL, PP00 5X 2.5mm ² PVC IZOLACIJA I PLAST	m	250			
50	355023001	KABL, PP00/Y 3X2.5mm ² PVC IZOLAC. I PLAST ZUT	m	250			
51	355024901	KABL, PP00/Y 4X2.5mm ² PVC IZOLAC. I PLAST ZUT	m	70			
52	355031101	KABL, ZEPN/F-J 1X35mm ² φ18mm 1000/3000V	m	600			
53	355132601	PROVODNIK, S/F 1.50mm ² SILIKON.IZOL.FINOZICAN	m	525			
54	355135001	PROVODNIK, S/F 6.00mm ² SILIKON.IZOL.FINOZICAN	m	200			
55	355139301	PROVODNIK, PP/L 4X0.75mm ² PVC IZOL.FINOZICANI	m	1000			
56	355075301	PROVODNIK, GG/J 5X2.5mm ² GUMENA IZOL. I PLAST	m	110			
57	355076101	PROVODNIK, P/F 1.50mm ² PVC IZOLAC.FINOZICANI	m	1000			
58	355077001	PROVODNIK, P/F 2.50mm ² PVC IZOLAC.FINOZICANI	m	340			
59	355078801	PROVODNIK, P/F 35mm ² PVC IZOLACIJA FINOZICANI	m	150			
60	355079601	PROVODNIK, P/F 50mm ² PVC IZOLACIJA FINOZICANI	m	200			

Конкурсна документација за јавну набавку добара: **Електроматеријал и електроопрема објекта – по партијама, бр. ВНД-283/14**

61	355149001	KABL, 3X1.5mm ² NHXH-Y NEARMIRANI TESKOGORIVI	m	20				
62	515041801	PROVODNIK, P 2X0.6mm ² ZA RANZIRANJE PLAV-BEL	m	400				
63	511625201	KABL, PRODUZNI NA MOTALICI 3X2.5mm ² 40m	kom	8				
64	511626001	KABL, PRODUZNI NA MOTALICI 220V 25m	kom	5				
65	511627901	KABL, PRODUZNI NA MOTALICI 380/220V 25m	kom	2				
66	350381001	PROVODNIK, P/F 1.00mm ² PVC IZOLAC.FINOZICANI	m	200				
УКУПНА ВРЕДНОСТ ПОНУДЕ ЗА ПАРТИЈУ 7 БЕЗ ПДВ-а								

ПОНУЂАЧ ЈЕ ДУЖАН ДА ПОНУДИ СВЕ СТАВКЕ У ОКВИРУ ПАРТИЈЕ ЗА КОЈУ ДОСТАВЉА ПОНУДУ.

PARTIJA 8:BOJLERI, EL.PEĆI I DELOVI ZA NJIH

Бр. позиције	шифра ГСП	Назив позиције	Јед.м ере	орј.ко л	Назив произвођача понуђеног добра и земља порекла понуђеног добра	Каталошки број понуђеног добра	Јединична цена без ПДВ-а	Укупна вредност ставке без ПДВ-а
1.	351301701	GREJAC, 1500-2000W	kom	12				
2.	351303301	GREJAC, ZA BOJLER	kom	3				
3.	351315701	TERMOSTAT, TA PEĆI REGULACIONI	kom	50				
4.	351316501	TERMOSTAT, TA PEĆI SIGURNOSNI	kom	50				
5.	351317301	TERMOSTAT, TA PEĆI SOBNI	kom	60				
6.	351318101	VENTILATOR, TA PEĆI DESNI	kom	20				
7.	351319001	VENTILATOR, TA PEĆI LEVI	kom	20				
8.	355013301	GREJAC, 220V 2000W ELIPSASTI ZA BOJLER	kom	4				
9.	507082101	GREJAC, 220V 1250W ZA ELEKTRICNU KALJEVU PEĆ	kom	20				
10.	507083001	PREKIDAC, ELEKTRICNE KALJEVE PEĆI OD 2.5KW	kom	50				

Конкурсна документација за јавну набавку добара: **Електроматеријал и електроопрема објеката – по партијама, бр. ВНД-283/14**

11	507097001	GREJAC, 3X2000W 220V 4.61W/CM2 KAZANA ZA VODU	kom	6				
12	507262001	PEC, ELEKTRICNA KVARCNA 3X1000W	kom	1				
13	355088501	TERMOSTAT, ZA BOJLER DT 127	kom	2				
14	355089301	TERMOSTAT, ZA BOJLER RADNI	kom	2				
15	350424701	GREJAC, 6/4" 3X2000W 220V ZA ULJNI RADIJATOR	kom	6				
16	355108301	SIJALICA, 220V KONTROLNA BOJLERA	kom	5				
17	352987801	BOJLER, 10 lit	kom	18				
18	352988601	BOJLER, 80 lit SA PROHROMSKIM KAZANOM	kom	2				
19	353505301	BOJLER, 50 lit	kom	5				
УКУПНА ВРЕДНОСТ ПОНУДЕ ЗА ПАРТИЈУ 8 БЕЗ ПДВ-а								

ПОНУЂАЧ ЈЕ ДУЖАН ДА ПОНУДИ СВЕ СТАВКЕ У ОКВИРУ ПАРТИЈЕ ЗА КОЈУ ДОСТАВЉА ПОНУДУ.

PARTIJA 9:OSIGURACI DIAZED

Бр. позиције	шифра ГСП	Назив позиције	Јед.м ере	орј.ко л	Назив произвођача понуђеног добра и земља порекла понуђеног добра	Каталожки број понуђеног добра	Јединична цена без ПДВ-а	Укупна вредност ставке без ПДВ-а
1.	351686501	OSIGURAC, SIEMENS DIAZED 100A/750V 5SD6 12	kom	10				
2.	351620201	OSIGURAC, DIAZED 2A/750V	kom	50				
3.	351624501	OSIGURAC, DIAZED 16A/750V	kom	45				
4.	351625301	OSIGURAC, DIAZED 20A/750V	kom	45				
5.	351626101	OSIGURAC, DIAZED 25A/750V	kom	45				
6.	351627001	OSIGURAC, DIAZED 35A/750V	kom	15				
7.	351629601	OSIGURAC, DIAZED 63A/750V	kom	50				
8.	351631801	KAPA, OSIGURACA SIEMENS 750V 5SH1 161	kom	15				
УКУПНА ВРЕДНОСТ ПОНУДЕ ЗА ПАРТИЈУ 9 БЕЗ ПДВ-а								

ПОНУЂАЧ ЈЕ ДУЖАН ДА ПОНУДИ СВЕ СТАВКЕ У ОКВИРУ ПАРТИЈЕ ЗА КОЈУ ДОСТАВЉА ПОНУДУ.

Конкурсна документација за јавну набавку добара: **Електроматеријал и електроопрема објеката – по партијама, бр. ВНД-283/14**

PARTIJA 10:IZOLACIONE TRAKE

Бр. позиције	шифра ГСП	Назив позиције	Јед.м ере	орј.кол	Назив произвођача понуђеног добра и земља порекла понуђеног добра	Каталoшки број понуђеног добра	Јединична цена без ПДВ-а	Укупна вредност ставке без ПДВ-а
1.	380192601	TRAKA, IZOLACIONA KEPER SAMOLEPLJIVA 30mm	m	600				
2.	380193401	TRAKA, IZOLACIONA KEPER SAMOLEPLJIVA 20mm	m	1800				
3.	380195001	TRAKA, IZOLACIONA PRESOFIKS	m	140				
4.	380196901	TRAKA, IZOLACIONA TEFLON	m	420				
5.	380199301	TRAKA, IZOLACIONA VOSTANA 20mm	m	2100				
6.	382003301	TRAKA, IZOLACIONA STAKLENA 20mm	m	2000				
7.	390186601	TRAKA, IZOLACIONA PVC 10m	kom	1490				
8.	390442301	TRAKA, IZOLACIONA PVC 20M	kom	50				
9.	334213101	TRAKA, IZOLACIONA ZAKONET 10mm	m	600				
10.	334214001	TRAKA, IZOLACIONA ZAKONET 20mm	m	2250				
11.	334215801	TRAKA, IZOLACIONA ZAKONET 30mm	m	1000				
УКУПНА ВРЕДНОСТ ПОНУДЕ ЗА ПАРТИЈУ 10 БЕЗ ПДВ-а								

ПОНУЂАЧ ЈЕ ДУЖАН ДА ПОНУДИ СВЕ СТАВКЕ У ОКВИРУ ПАРТИЈЕ ЗА КОЈУ ДОСТАВЉА ПОНУДУ.

PARTIJA 11:POLIFOAM

Бр. позиције	шифра ГСП	Назив позиције	Јед.м ере	орј.кол	Назив произвођача понуђеног добра и земља порекла понуђеног добра	Каталoшки број понуђеног добра	Јединична цена без ПДВ-а	Укупна вредност ставке без ПДВ-а
1.	383000401	IZOLATOR, BAKAR.CEVI POLIFOAM 6/6/AL	m	200				
2.	383001201	IZOLATOR, BAKAR.CEVI POLIFOAM 10/6/AL	m	100				
3.	383002001	IZOLATOR, BAKAR.CEVI POLIFOAM 12/6/AL	m	200				
4.	383004701	IZOLATOR, BAKAR.CEVI POLIFOAM 18/6/AL	m	200				
5.	383006301	IZOLATOR, BAKAR.CEVI POLIFOAM 30/6/AL	m	100				
УКУПНА ВРЕДНОСТ ПОНУДЕ ЗА ПАРТИЈУ 11 БЕЗ ПДВ-а								

ПОНУЂАЧ ЈЕ ДУЖАН ДА ПОНУДИ СВЕ СТАВКЕ У ОКВИРУ ПАРТИЈЕ ЗА КОЈУ ДОСТАВЉА ПОНУДУ.

Конкурсна документација за јавну набавку добара: **Електроматеријал и електроопрема објеката – по партијама, бр. ВНД-283/14**

PARTIJA 12:SVETILJKE

Бр. позиције	шифра ГСП	Назив позиције	Јед.м ере	орј.кол	Назив произвођача понуђеног добра и земља порекла понуђеног добра	Каталожки број понуђеног добра	Јединична цена без ПДВ-а	Укупна вредност ставке без ПДВ-а
1.	502075101	SVETILJKA, RUCNA AKUMUL.200min SA OKRET.GLAV.	kom	1				
2.	507104601	SVETILJKA, SIGNALNA ZUTA (TREPТАС)	kom	35				
УКУПНА ВРЕДНОСТ ПОНУДЕ ЗА ПАРТИЈУ 12 БЕЗ ПДВ-а								

ПОНУЂАЧ ЈЕ ДУЖАН ДА ПОНУДИ СВЕ СТАВКЕ У ОКВИРУ ПАРТИЈЕ ЗА КОЈУ ДОСТАВЉА ПОНУДУ.

PARTIJA 13:BATERIJE

Бр. позиције	шифра ГСП	Назив позиције	Јед.м ере	орј.кол	Назив произвођача понуђеног добра и земља порекла понуђеног добра	Каталожки број понуђеног добра	Јединична цена без ПДВ-а	Укупна вредност ставке без ПДВ-а
1.	509549201	BATERIJA, 1.5V R 6 AA ALKALNA	kom	447				
2.	509550601	BATERIJA, 1.5V TIP AAA ALKALNA	kom	455				
3.	509551401	BATERIJA, 4.5V 3R12	kom	758				
4.	509552201	BATERIJA, 9V	kom	97				
5.	509553001	BATERIJA, 1.5V 180mAh SILVEROXID SR44 DUGMAS	kom	3				
6.	509554901	BATERIJA, 1.5V R14 V/C ZA MEGAOMETAR ALKALNA	kom	101				
7.	509562001	PUNJAC, BATERIJA NiMH AA/AAA G-100	kom	3				
8.	509588301	BATERIJA, 6V 4R25	kom	60				
9.	509597201	BATERIJA, 3V CR1/2 AA LITIJUMSKA	kom	10				
10.	509601401	BATERIJA, 14.4V/1.3Ah NiCd DE9094 ZA AKUM.BUS	kom	2				
11.	509602201	BATERIJA, 14.4V/2.0Ah NiCd ZA AKUM.BUSILICU	kom	3				
12.	509631601	BATERIJA, 18V EB1814SL ZA AKUMUL.BUSILICU	kom	6				
13.	509640501	BATERIJA, 20.4V 1.7AH NiCd AKU.BUS. BW1202-17	kom	3				
14.	509682001	BATERIJA, LI 10.8V 1500MAH ZA AKUMUL.LAMPU	kom	3				
15.	510079801	BATERIJA, 12V 2 Ah XR 2 ZA DE WALT BUSILICU	kom	4				

Конкурсна документација за јавну набавку добара: **Електроматеријал и електроопрема објеката – по партијама, бр. ВНД-283/14**

16	561133401	BATERIJA, 1.2V NI-MH AAA PUNJIVA	kom	8				
17	350438701	ULOZAK, BATERIJSKI SR44 1.5V	kom	20				
18	350448401	ULOZAK, BATERIJSKI 1.2V 4000 MAh	kom	4				
19	350458101	BATERIJA, 9V ALKALNA	kom	110				
20	350216301	ULOZAK, BATERIJSKI 1.2V 2300MAH	kom	4				
УКУПНА ВРЕДНОСТ ПОНУДЕ ЗА ПАРТИЈУ 13 БЕЗ ПДВ-а								

ПОНУЂАЧ ЈЕ ДУЖАН ДА ПОНУДИ СВЕ СТАВКЕ У ОКВИРУ ПАРТИЈЕ ЗА КОЈУ ДОСТАВЉА ПОНУДУ.

Бр. партије	шифра ГСП	Назив партије	Јед. мере	орј. кол	Назив произвођача понуђеног добра и земља порекла понуђеног добра	Каталожки број понуђеног добра	Јединична цена без ПДВ-а	Укупна вредност партије без ПДВ-а
14	355153901	PREKIDAC, GRANICNI 10A 250V AC-11	kom	5				

Укупна вредност уговора, без укљученог ПДВ-а износи: _____ динара, (словима: _____), а са укљученим ПДВ-ом износи: _____ динара (словима: _____).
Продавац ће испоручити добра фцо магацин Купца.

Члан 5.

Промена уговорене цене могућа је након протекла 3 месеца од дана потписивања уговора за проценат раста или пада за више од 5% вредности динара у односу на ЕУР-о од дана потписивања уговора по просечном средњем курсу НБС-а (ЕУР-а/ДИН) за месец који предходи подношењу захтева за промену цена (средњи курс за сваки дан x број дана у месецу / број дана = просечни курс за предходни месец).

Уколико у току уговореног периода на тржишту наступе наведене околности, Продавац има право да по једном од основа наведених у структури цене поднесе захтев за промену цене.

У случају пада цене, Продавац је дужан да на захтев Купца достави сагласност на промену цене.

Испоруку добара по новој цени Продавац може да врши искључиво после пријема писане сагласности Купца, којом се, од тачно наведеног датума, дозвољава испорука добара по новим ценама Продавца.

Купац и Продавац су дужни да обавештења за промену цена доставе у року од 10 дана од дана пријема захтева.

Евентуална промена јединичне цене из усвојене понуде Продавца у смислу претходних ставова овог члана могућа је само уз сагласност свих уговорних страна уз обавезно сачињен Анекс уговора, а важећа је за испоруке добара наручене након закључења Анекса.

Члан 6.

Продавац се обавезује да на име гаранције за добро извршење посла, приликом потписивања уговора, Купцу преда 1 (једну) потписану и оверену сопствену меницу, без означења доспелости и меничне своте, као гаранцију за добро извршење посла (уредно извршење својих обавеза).

Истовремено са предајом менице из става 1. овог члана, Продавац се обавезује да Купцу преда менично писмо (овлашћење) за Купца, да Купац може попунити меницу на износ 10% уговорене вредности без ПДВ-а из члана 4. уговора у случају неуредног извршења обавеза од стране Продавца, као и копију картона депонованих потписа овлашћених лица Извршиоца и копију потврде Народне Банке Србије о извршеној регистрацији менице.

Конкурсна документација за јавну набавку добара: **Електроматеријал и електроопрема објеката – по партијама, бр. ВНД-283/14**

Меница и менично писмо-овлашћење морају бити потписани од стране лица које је наведено у картону депонованих потписа.

Добро извршење посла подразумева поштовање свих уговорених обавеза на начин и у року како су уговорене.

Купац има право да наплати меницу за добро извршење посла у свим ситуацијама када Продавац не поштује све уговорне обавезе на начин и у року који је уговорен, као што је: неиспорука добара, делимична испорука добара, кашњење у испоруци, не решавање рекламација у уговореном року, ангажовање као подизвођача лице које није навео у понуди, као и неотклањање неисправности у гарантном року .

Ако не наступе околности наведене у претходном ставу, Купац се обавезује да меницу из става 1. овог члана Продавцу врати у року од 3 дана по истеку гарантног периода .

Продавац може уместо менице доставити банкарску гаранцију као средство за добро извршење посла, која мора бити безусловна и платива на први позив и без приговора, на износ од 10% од укупно уговорене вредности без ПДВ-а, и са роком важења 10 дана дужим од истека гарантног периода и која мора бити наплатива у свим ситуацијама дефинисаним члан 6. став 5.овог Уговора.

Купац неће наплатити средство за добро извршење посла у ситуацијама када је до кашњења у испоруци дошло услед наступања околности (виша сила) које онемогућавају Произвођача добра да испоручи уговорено добро, у уговореном року, о чему Продавац доставља доказ издат од стране Произвођача добра, или наступања других објективних околности које су наступиле после закључења уговора (настале независно од воље Продавца), а које Продавац није никако могао избећи, отклонити, предвидети, о чему Продавац мора да достави доказ.

Уколико не наступе горе наведене околности, Купац је дужан да након истека рока важности гаранције, без одлагања, Продавцу врати банкарску гаранцију.

Све трошкове добијања, продужења и активирања гаранције сноси Продавац.

Члан 7.

Купац се обавезује да плаћање изврши на следећи начин:

- укупна вредности поруџбенице, са укљученим ПДВ-ом, у року од ____ дана од дана достављања исправне фактуре Купцу на плаћање.

Члан 8.

У случају да Продавац својом кривицом не испоручи добра у року из члана 2. уговора, сагласан је да му Купац обрачуна и наплати уговорну казну у висини од 1 % од укупно уговорене вредности из чл. 4 овог Уговора за сваки дан закашњења, с тим да укупна вредност уговорне казне не пређе износ од 5% уговорене вредности.

Купац има право да услед задоцњења у испуњењу уговорене обавезе или неиспуњењу обавезе, захтева наплату уговорне казне, без обавештења Продавца о задржавању тог права.

Право Купца на наплату уговорне казне не утиче на право Купца да захтева накнаду штете.

Члан 9.

Продавац се обавезује да ће предметна добра испоручивати Купцу у траженом квалитету.

Гарантни период за партије _____ је _____ месеци рачунајући од дана уградње предметних добара.

Гарантни период за партије _____ је _____ месеци рачунајући од дана испоруке предметних добара.

Продавац је дужан да отклони све неисправности које подлежу гаранцији, о свом трошку.

Продавац је дужан да отклони све неисправности у разумном року, најкасније 10 дана од пријема писаног позива Купца за отклањање неисправности.

Продавац се ослобађа обавезе отклањања неисправности ако је иста последица неправилног одржавања или последица више силе.

Члан 10.

Продавац се обавезује да приликом испоруке добара, Купцу достави гарантни лист са условима гаранције и детаљним упутством за пријемну магацинску контролу о препознавању оригиналности предметних добара и провери њихове саобразности са декларисаним квалитетом и издатом гаранцијом.

Конкурсна документација за јавну набавку добара: **Електроматеријал и електроопрема објеката – по партијама, бр. ВНД-283/14**

За добра за коју произвођач даје гаранцију, Продавац је дужан исту пренети на Купца. Уколико Купац у току уговореног периода, посумња у квалитет поједине испоруке, Продавац је дужан да на захтев Купца достави одговарајући документ ради потврде квалитета.

Члан 11.

Купац има право да спроведе контролу квалитета, односно контролу саобразности испоручених добара са декларацијом код за то компетентне организације (акредитоване лабораторије и сл.), а која је способна да то учини применом верификоване или документоване методе. Трошкове спроведене контроле квалитета, односно контролу саобразности испоручених добара са декларацијом сноси Продавац, уколико се контролом утврди одступање од траженог квалитета и порекла добара.

Члан 12.

Квантитативни и квалитативни пријем врши се у магацину Купца, Београд ул. Кнегиње Љубице 29. Евентуалне рекламације на квалитет (видљиви недостаци) и квантитет Купац је дужан саопштити Продавцу одмах по пријему добара, а рекламацију за скривене недостатке Купац је дужан Продавцу саопштити без одлагања, одмах по сазнању за исту. Продавац се обавезује да све евентуалне рекламације реши у року од 10 дана од дана пријема рекламације.

Члан 13.

Овај уговор ступа на снагу даном потписивања обе уговорне стране и достављања средства обезбеђења из члана 6. овог уговора. Овај уговор се закључује на период од годину дана или до испуњења финансијске вредности, зависно од тога шта пре наступи.

Члан 14.

Сви спорови из овог Уговора решаваће се првенствено споразумно. У случају да спор не може бити решен на начин из претходног става овог члана, за његово решавање надлежан је Привредни суд у Београду.

Члан 15.

Промене овог Уговора важиће уколико су сачињене у писменој форми, уз обострану сагласност уговорних страна, о чему ће бити сачињен Анекс Уговора.

Члан 16.

За све што није обухваћено овим Уговором примењиваће се Закон о облигационим односима.

Члан 17.

Овај Уговор је сачињен у 7 (седам) истоветних примерака, од којих Продавац задржава 2 (два), а Купац 5 (пет) примерака.

ЗА ПРОДАВЦА

ЗА КУПЦА

Жељко Милковић, дипл.маш.инж.

Напомена: Овај модел уговора представља садржину уговора који ће бити закључен са изабраним понуђачем. Уколико понуђач без оправданих разлога одбије да закључи уговор о јавној набавци, након што му је уговор додељен, Наручилац ће Управи за јавне набавке доставити доказ негативне референце, односно исправу о реализованом средству обезбеђења испуњења обавеза у поступку јавне набавке.

Конкурсна документација за јавну набавку добара: **Електроматеријал и електроопрема објеката – по партијама, бр. ВНД-283/14**

IX МОДЕЛ МЕНИЧНОГ ОВЛАШЋЕЊА ЗА ДОБРО ИЗВРШЕЊЕ ПОСЛА

На основу Закона о меници (СЛ.ФНРЈ бр. 104/46, СЛ.СФРЈ бр. 16/65, 54/70 и 57/89, СЛ.СФРЈ бр.46/96), Закона о платном промету („Сл. лист СРЈ“ бр. 3/2002), Одлуке Гувернера НБЈ о облику, садржини и начину коришћења јавних инструмената платног промета (СЛ. СРЈ бр. 29/02 и 30/02) и Одлуке о облику, садржини и начину коришћења јединствених инструмената платног промета (СЛ. СРЈ бр.34/02, СГ.РС 43/04)

ДУЖНИК:

Ул. _____
Матични бр: _____
ПИБ: _____
Текући рачун: _____

ИЗДАЈЕ

ПОВЕРИОЦУ: ЈКП Градско саобраћајно предузеће „Београд“
Ул. Кнегиње Љубице бр. 29, Београд
Матични бр: 07022662
ПИБ: 100049398
Текући рачун: 105-500122-59

МЕНИЧНО ПИСМО – ОВЛАШЋЕЊЕ за Поверιοца бланко, соло менице за добро извршење посла

Предајемо Вам _____ бланко, соло меницу бр. _____, плативу по виђењу и овлашћује се _____ као Поверилац да у случају неиспуњења обавеза Дужника из Уговора бр. _____ од _____ године, **може безусловно и неопозиво, без протеста и трошкова, вансудски, у складу са важећим прописима, извршити наплату са рачуна Дужника – Издаваоца менице из његових новчаних средстава.**

Меница је важећа и у случају да у року трајања или након доспећа обавеза по основу предметног Уговора дође до: промене лица овлашћених за располагање на средствима на текућем рачуну Дужника, статусних промена код Дужника, оснивања нових правних субјеката и др.

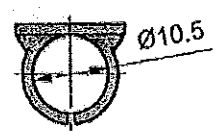
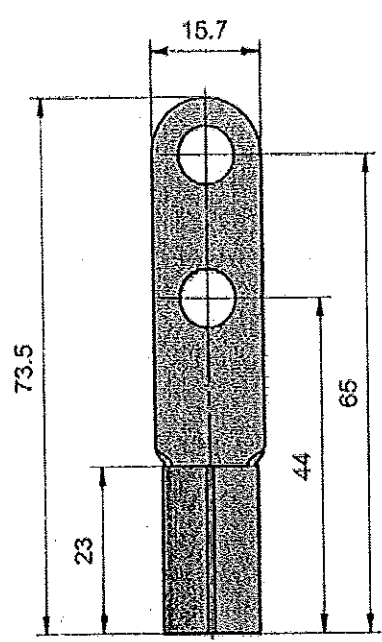
ДУЖНИК - ИЗДАВАЛАЦ МЕНИЦЕ

Датум издавања овлашћења:

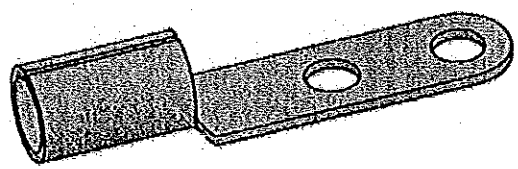
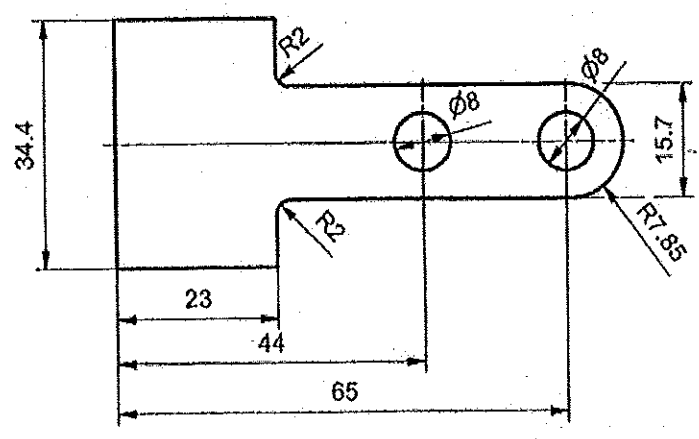
_____ године.

No.	Datum	Dopis br.	Prvobitno	Izmena	Izmenio	Potpis	Odobrio	Potpis
-----	-------	-----------	-----------	--------	---------	--------	---------	--------

Crtež je urađen prema uzorku dostavljenom od SP "Dorčol"



RAZVIJENI OBLIK
R1:1

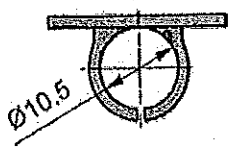
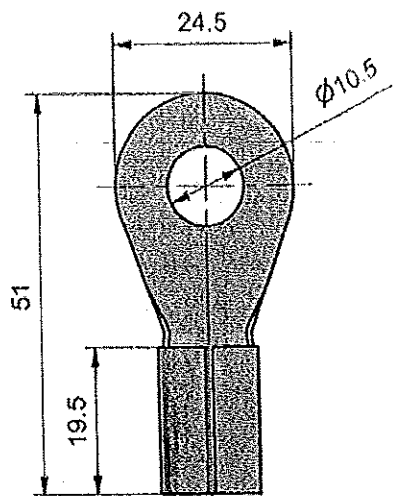


GSP 2503310 01

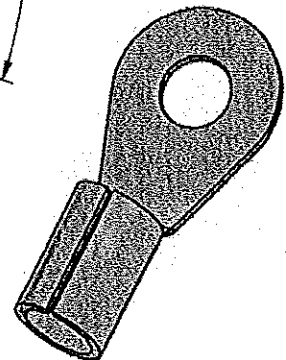
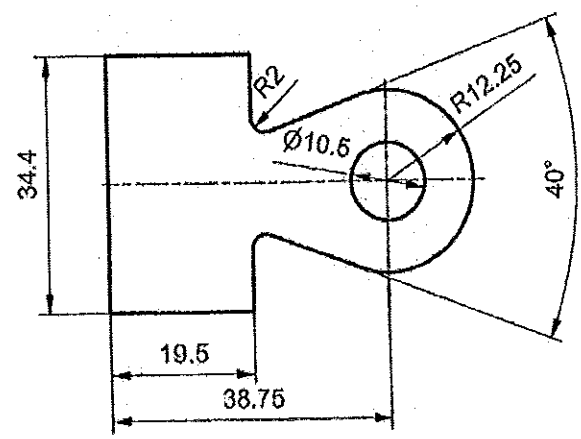
10	122	NAZIV DETALJA - SKLOPA	Standard	CuET1 Materijal	1.5x40x68 Dimenzije	1 Koni.	Masa (kg)
Montaž	Detalj	Trojne glave	AT-01-VN		GSP "BEOGRAD"		
Veza sa	PAPUČICA TROLNOG KABLA SA DVE RUPE Ø8 - 35 Cu		Snimio-konst.	OKT 2014	N. Cvjetičanin, dipl.mas.inž.		
R 1:1			Crtao		N. Cvjetičanin, dipl.mas.inž.		
			Pregledao		A. Matović, dipl.mas.inž.		
			Overava		A. Matović, dipl.mas.inž.		

No.	Datum	Dopis br.	Prvobitno	Izmena	Izmenio	Potpis	Odobrio	Potpis
-----	-------	-----------	-----------	--------	---------	--------	---------	--------

Crtež je urađen prema uzorku dostavljenom od SP "Dorcol"



RAZVIJENI OBLIK
R1:1



[Handwritten signature]

GSP 250334401

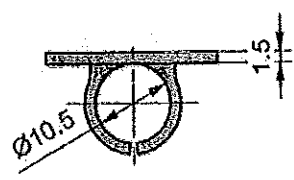
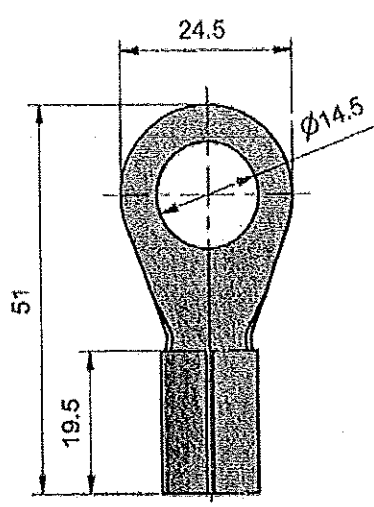
21	025	NAZIV DETALJA - SKLOPA	Standard	Cu ET1	≠ 1.5x40x53	i	
Montaž	Detalj	Otpori za vožnju i kočenje	AT-01-VN	Materijal	Dimenzije	Kom.	Masa (kg)
Veza sa		PAPUČICA ZA TAČKE			N. Cvjetičanin, dipl.maš.inž.		
R	1:1	Ø10 - 50 Cu			N. Cvjetičanin, dipl.maš.inž.		
					A. Matović, dipl.maš.inž.		
					A. Matović, dipl.maš.inž.		

OKL-2014

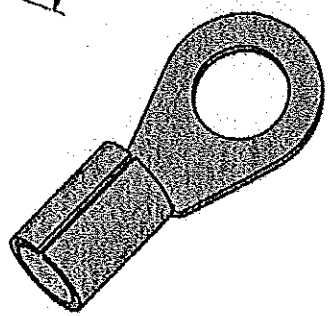
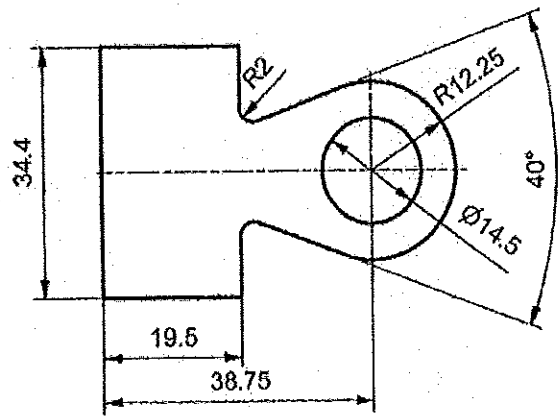
[Handwritten signature]

No.	Datum	Dopis br.	Prvobitno	Izmena	Izmenio	Potpis	Odobrio	Potpis
-----	-------	-----------	-----------	--------	---------	--------	---------	--------

Crtež je urađen prema uzorku dostavljenom od SP "Dorćol"



RAZVIJENI OBLIK
R1:1

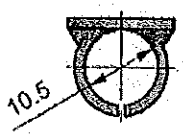
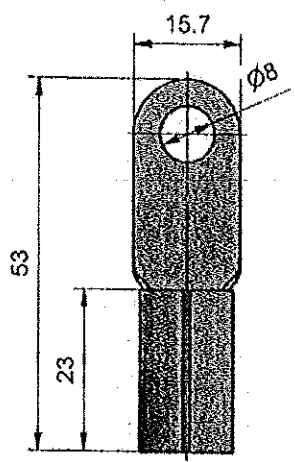


GSP 2503336 01

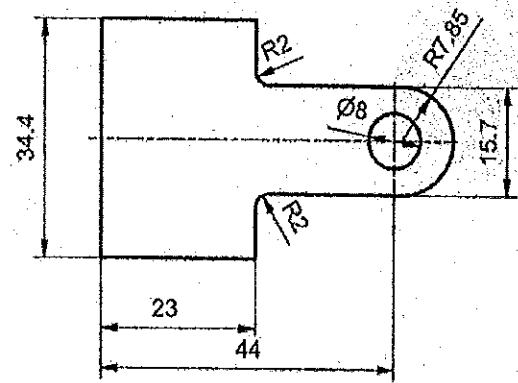
09	006	NAZIV DETALJA - SKLOPA	Standard	Cu ET1 Materijal	# 1.5x40x53 Dimenzije	1 Kom.	Masa (kg)
Montaž	Detalj	Akumulatori	AT-01-NN		GSP "BEOGRAD"		
Veza sa	PAPUČICA ZA BATERIJE		Snimio-konst.	Okt. 2014	N. Cvjetičanin, dipl.maš.inž.		
R 1:1	Ø14 - 50 Cu		Crtao		N. Cvjetičanin, dipl.maš.inž.		
			Pregledao		A. Matović, dipl.maš.inž.		
			Overava		A. Matović, dipl.maš.inž.	Ovina	

No.	Datum	Dopis br.	Prvobitno	Izmjena	Izmenio	Potpis	Odobrio	Potpis
-----	-------	-----------	-----------	---------	---------	--------	---------	--------

Crtež je urađen prema uzorku dostavljenom od SP "Dorčol"



RAZVIJENI OBLIK
R1:1



GSP 2503328 01

10	123	NAZIV DETALJA - SKLOPA	Standard	CuET1 Materijal	# 1.5x 40x56 Dimenzije	1 Kom.	
Montaž	Detalj	Trolne glave	AT-01-VN		GSP "BEOGRAD"		
Veza sa		PAPUČICA TROLNE GLAVE	Snimio-konst.		N.Cvijetčanin, dipl.maš.inž.		
R	1:1	Ø8 - 35 Cu	Crtao		N.Cvijetčanin, dipl.maš.inž.		
			Pregledao		A.Matović, dipl.maš.inž.		
			Overava		A.Matović, dipl.maš.inž.		